


van Heemstraweg 61

Beuningen Gld



 Een uniek en markant
vrijstaand (t)huis in
Beuningen uit
de jaren 30

Kenmerken



Vraagprijs
€ 695.000 k.k.



Woonoppervlakte
181 m²



Perceeloppervlakte
984 m²



Bouwjaar
1934

Soort object	Woonhuis	Inhoud	734 m ³
Soort woning	Eengezinswoning	Aantal kamers	6
Type woning	Vrijstaande woning	Aantal slaapkamers	5
Locatie	In woonwijk	Afmetingen tuin	800 cm lang x 3000 cm breed
Bouwvorm	Bestaande bouw	Externe bergruimte	36 m ²
Energie label	G	Berging	Vrijstaand hout



Meer weten?

Neem contact met onze makelaar

Mark van Welie

Makelaar RMT



024 - 6 77 77 76 / 06 - 41 67 74 64



mark.van.welie@hansjanssen.nl

Omschrijving

Welkom in Villa Rumah Senang! Vrij vertaald vanuit het Indonesisch: "Fijn (t)huis". Dat is wat u hier gaat bekijken. Een uniek en markant huis in Beuningen.

Stap binnen in de wereld van charme en elegantie. Dit gemeentelijk monument uit de jaren '30 betovert met zijn karakteristieke allure en schitterende details. Ontdek de warme ambiance van deze vrijstaande woning. Deze monumentale vrijstaande jaren '30 woning is met zorg onderhouden door de huidige eigenaar.

De Van Heemstraweg loopt langs de dorpskern in Beuningen. De uiterwaarden en de Waal liggen echt op steenworp afstand. U krijgt hier het gevoel van vrij wonen op loopafstand van de dorpskern van Beuningen met al zijn voorzieningen. Nijmegen ligt 10 autominuten hier vandaan.

Algemeen

- Bouwjaar: 1934
- Sfeervol monumentaal pand met veel authentieke details
- Aantal slaapkamers: 5 (waarvan 1 op de begane grond met aansluitend de badkamer)
- Tuinligging rondom
- Woonoppervlak: 181 m²
- Externe bergruimte: 36 m²
- Perceeloppervlak: 984 m²
- Inhoud: 734 m³

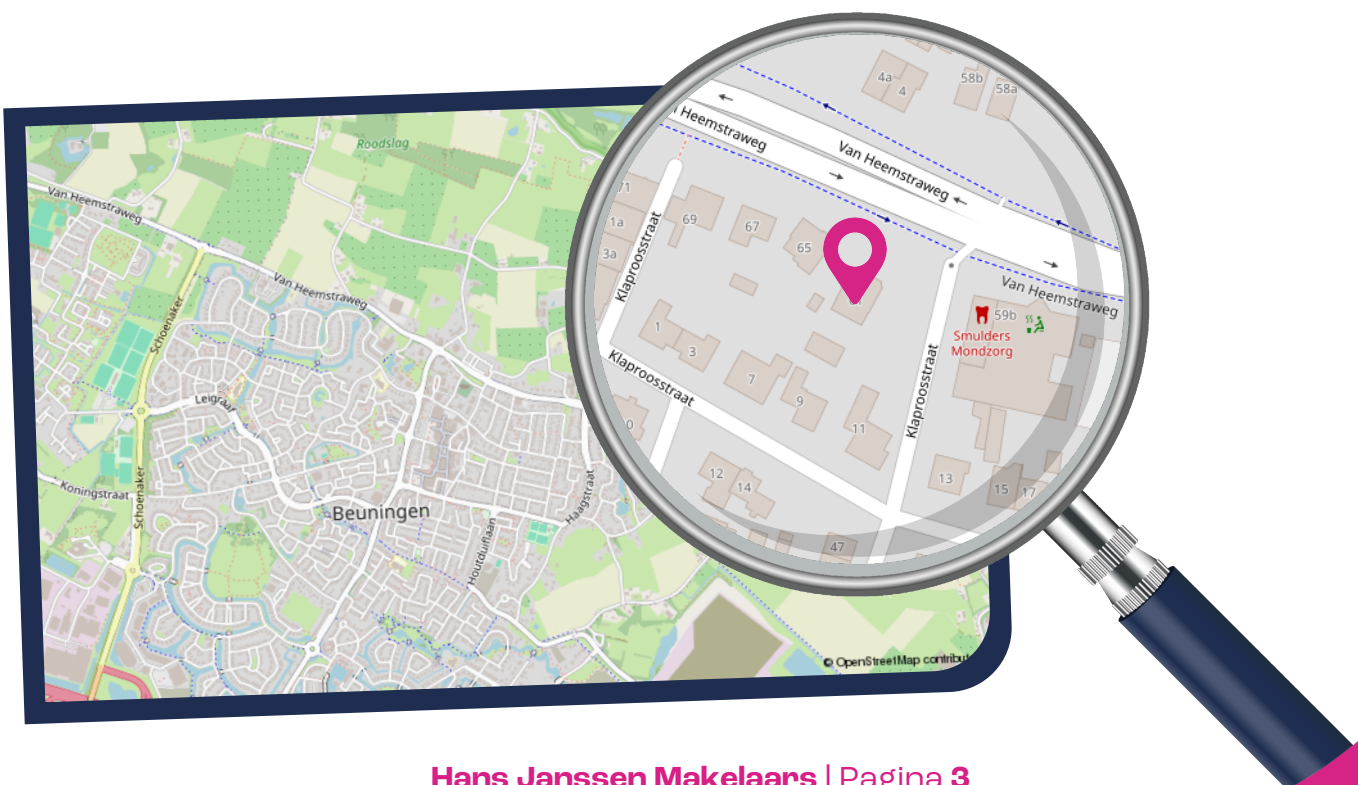
- Energielabel: G
- Indien gewenst zijn er verregaande subsidiemogelijkheden aan te vragen voor dit gemeentelijk monument via de gemeente/ODRN
- Het gehele huis is aan de buitenkant in oktober 2022 geschilderd.

Indeling

Begane grond

Bij binnenkomst door de monumentale voordeur wordt u begroet door een marmeren vloer en een traploper die elegantie en verfijning uitstralen. De ruime woonkamer op de begane grond beschikt over een mooie parketvloer, sfeervolle erker en een haard. Hoge plafonds met sierlijsten en natuurstenen vensterbanken completeren het sfeerbeeld. De aangrenzende leefkeuken, uitgerust met alle gemakken en een overvloed aan ramen, is de perfecte plek voor gezellige diners met familie en vrienden. Aangrenzend bevindt zich de praktische bijkeuken. De goed toegankelijke provisiekelder biedt volop opbergruimte.

Een groot pluspunt op de begane grond is de multifunctionele slaapkamer/werkkamer met aansluitende badkamer. Deze biedt een ruime inloopdouche (vernieuwd in 2022), dubbele wastafel en een toilet. Ideaal voor als u gelijkvloers wilt bewoning.



Eerste verdieping

Grote overloop die leidt naar drie sfeervolle slaapkamers. De master bedroom beschikt over een balkon. Een vierde slaapkamer gecombineerd met een separaat toilet en een bergkast maken deze verdieping compleet.

Vliering

In de nok van het huis is nog een vliering, ideaal voor het opbergen van de niet-dagelijkse spullen.

Buitenom biedt Rumah Senang een verzorgde en zonnige tuin rondom het woonhuis. De diverse terrassen en het gazon bieden ruimte voor ontspanning en spel. De voortuin, met zijn grind, planten, vaste bloembakken en vlaggenmast, maakt een imposante eerste indruk. Extra bergruimte is te vinden in de twee tuinhuisjes en de vrijstaande houten garage met vliering. Naast de carport met houten deur is er ook ruimte voor twee auto's op de oprit.

Beuningen is een heerlijke plaats om te wonen, het heeft alle voorzieningen die men wenst (winkels, scholen, openbaar vervoer en sportverenigingen waaronder hockey en voetbal) en de snelwegen A-73 en A-50 bevinden zich nabij.

Ook de stad Nijmegen is met de auto of bus in 10
Ook de stad Nijmegen is met de auto of bus in
10 minuten te bereiken.

Wij nodigen u graag uit voor een bezichtiging en
wellicht wordt uw woondroom werkelijkheid in villa
Rumah Senang!





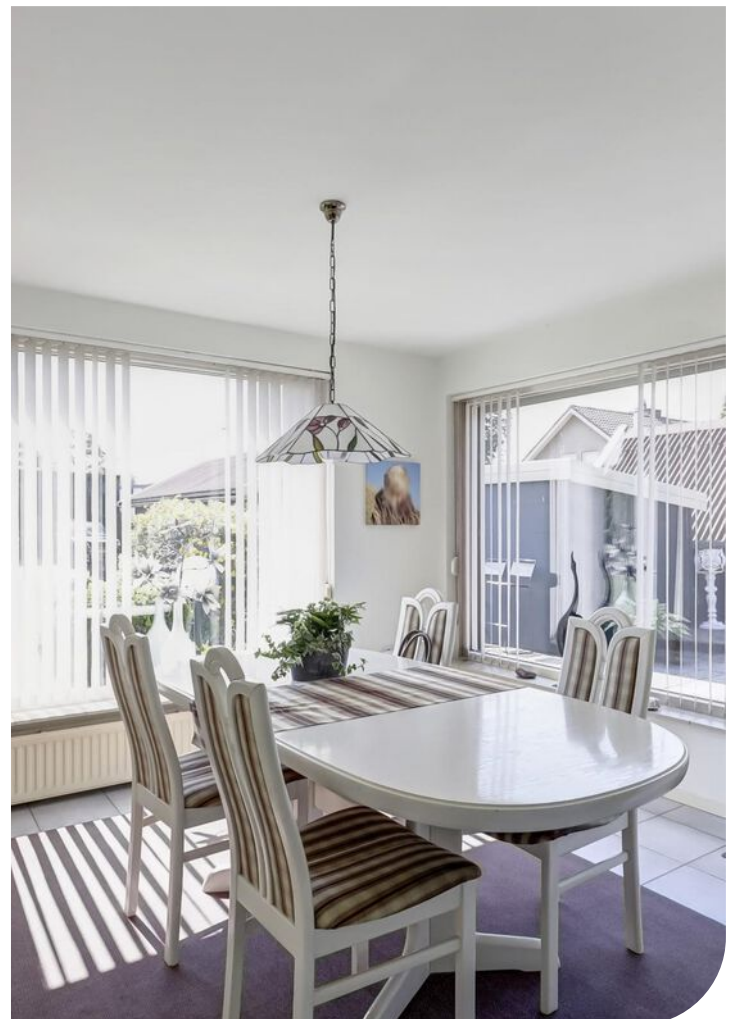


**Een monumentale
woning met veel
charme en elegantie**





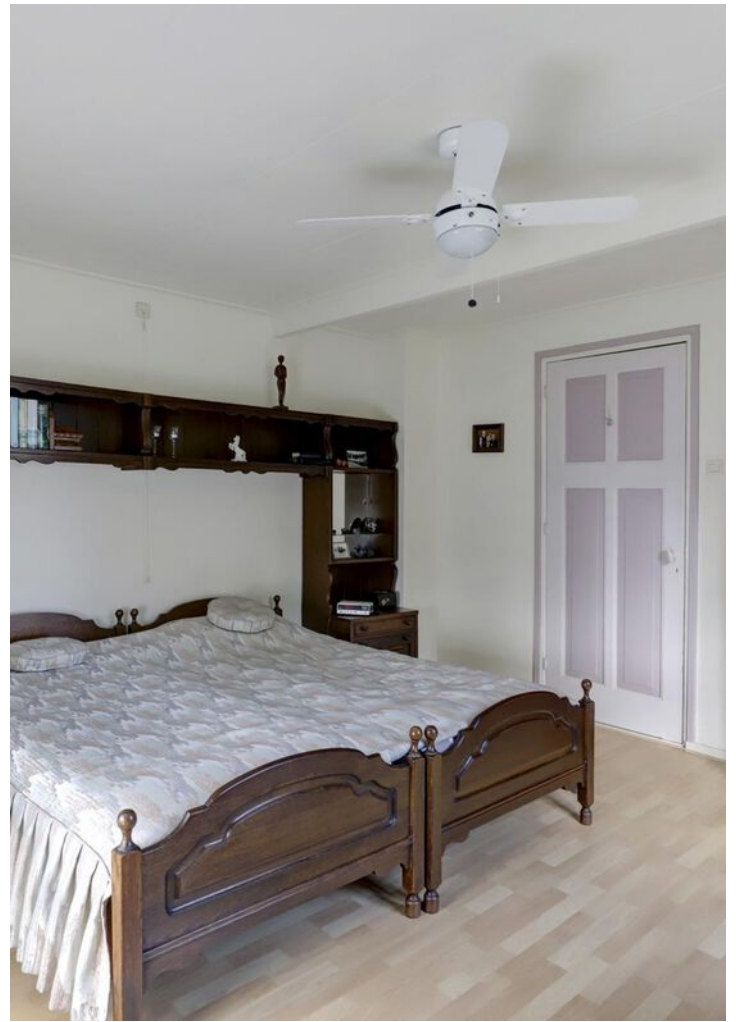
Door de grote raampartijen is er veel lichtinval









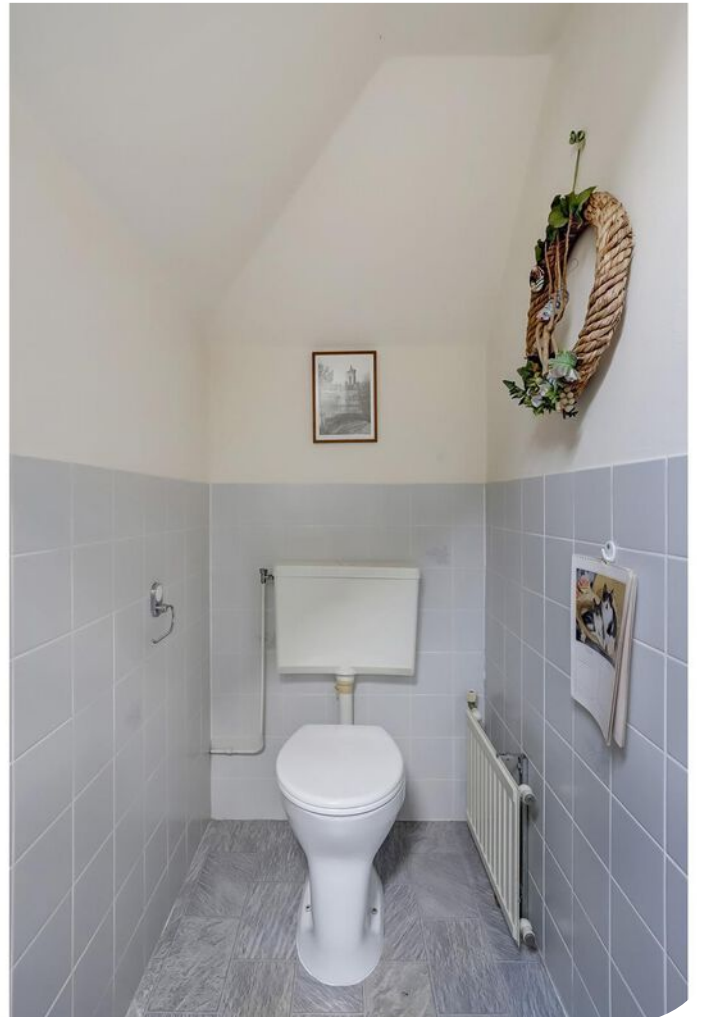


De dorpskern met alle voorzieningen liggen op loopafstand





















van Heemstraweg 61 | info@hansjanssen.nl







Plattegrond

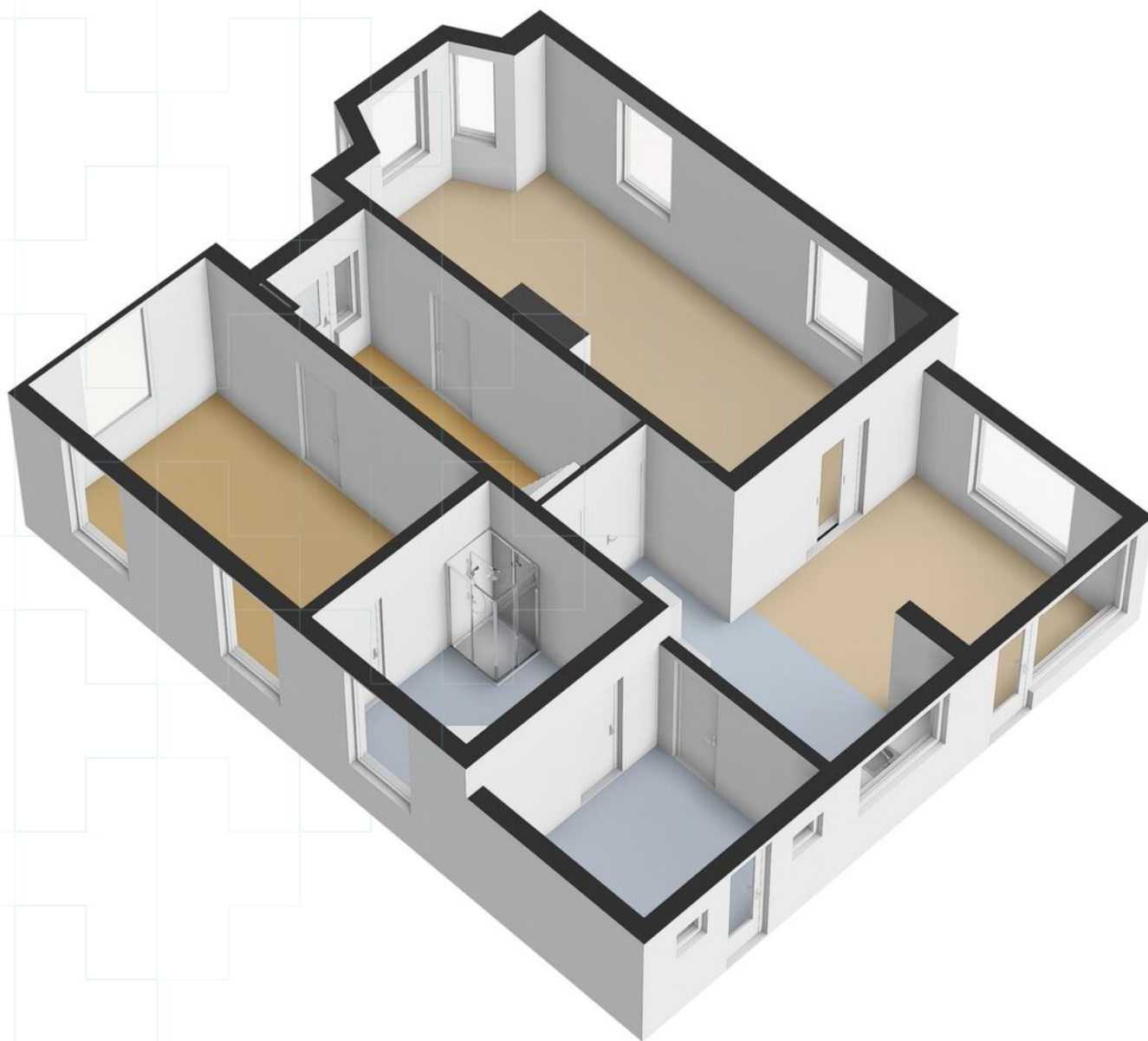
Begane grond



Begane Grond

Plattegrond

Begane grond



Plattegrond

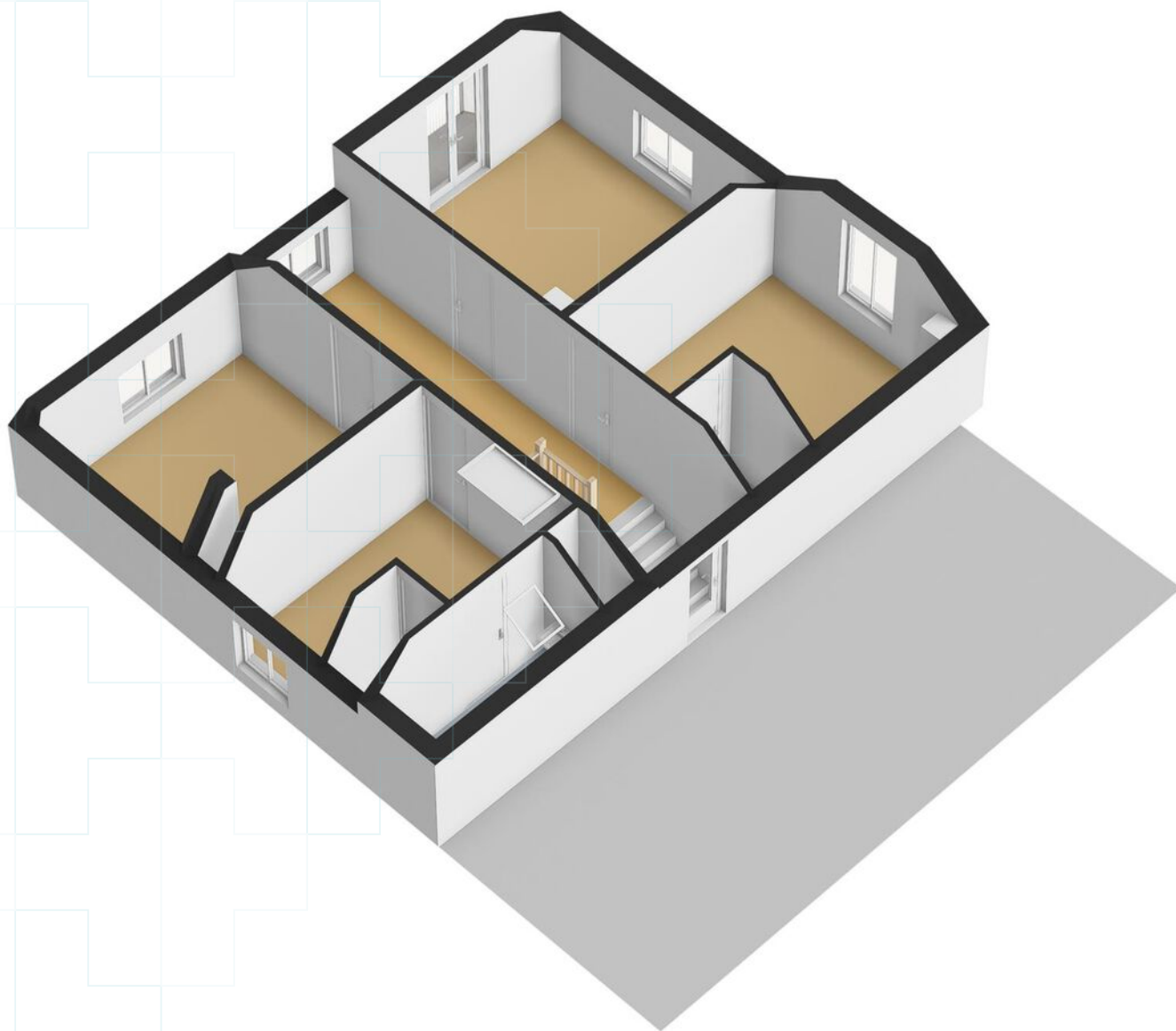
Eerste verdieping



1e Verdieping

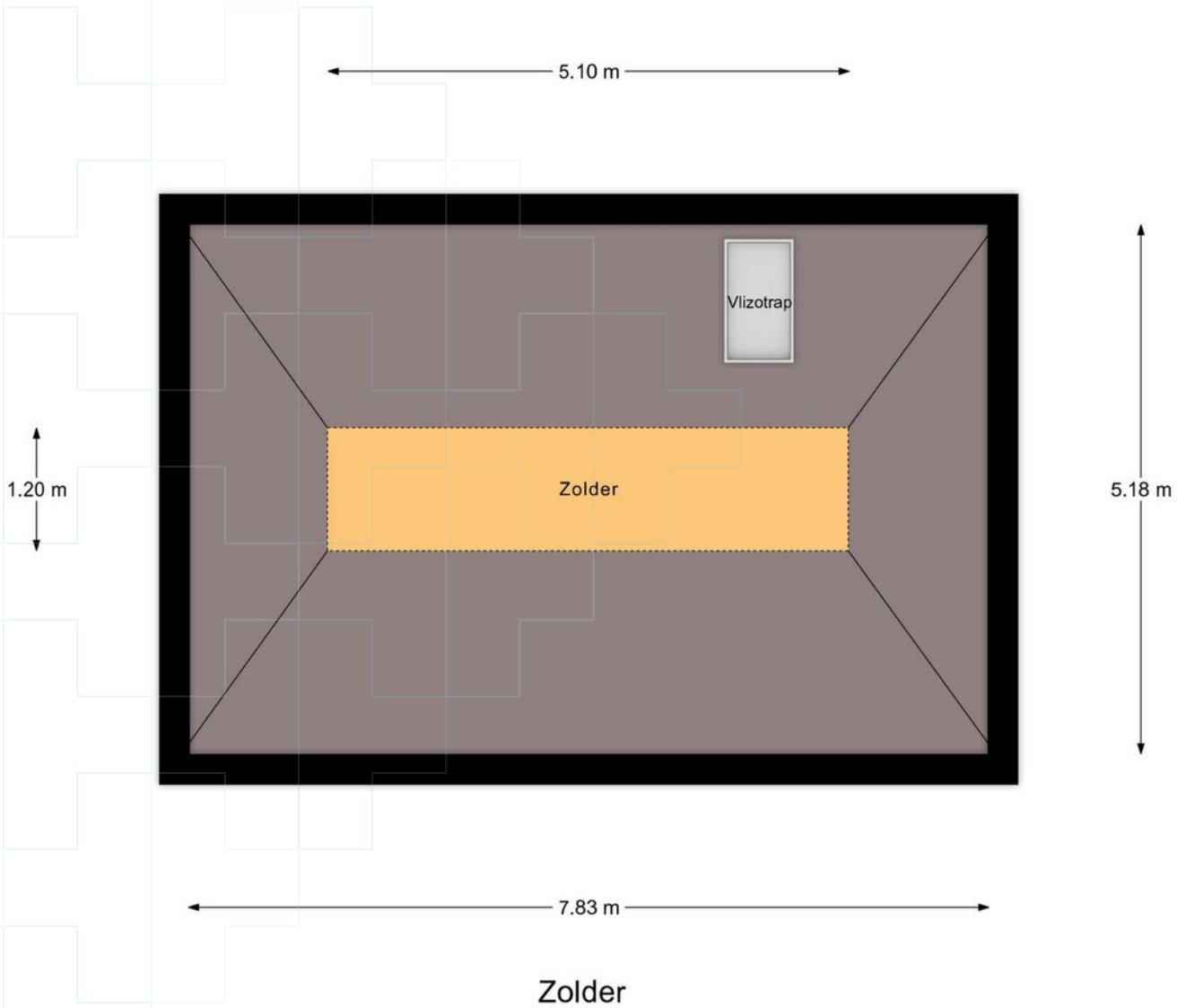
Plattegrond

Eerste verdieping



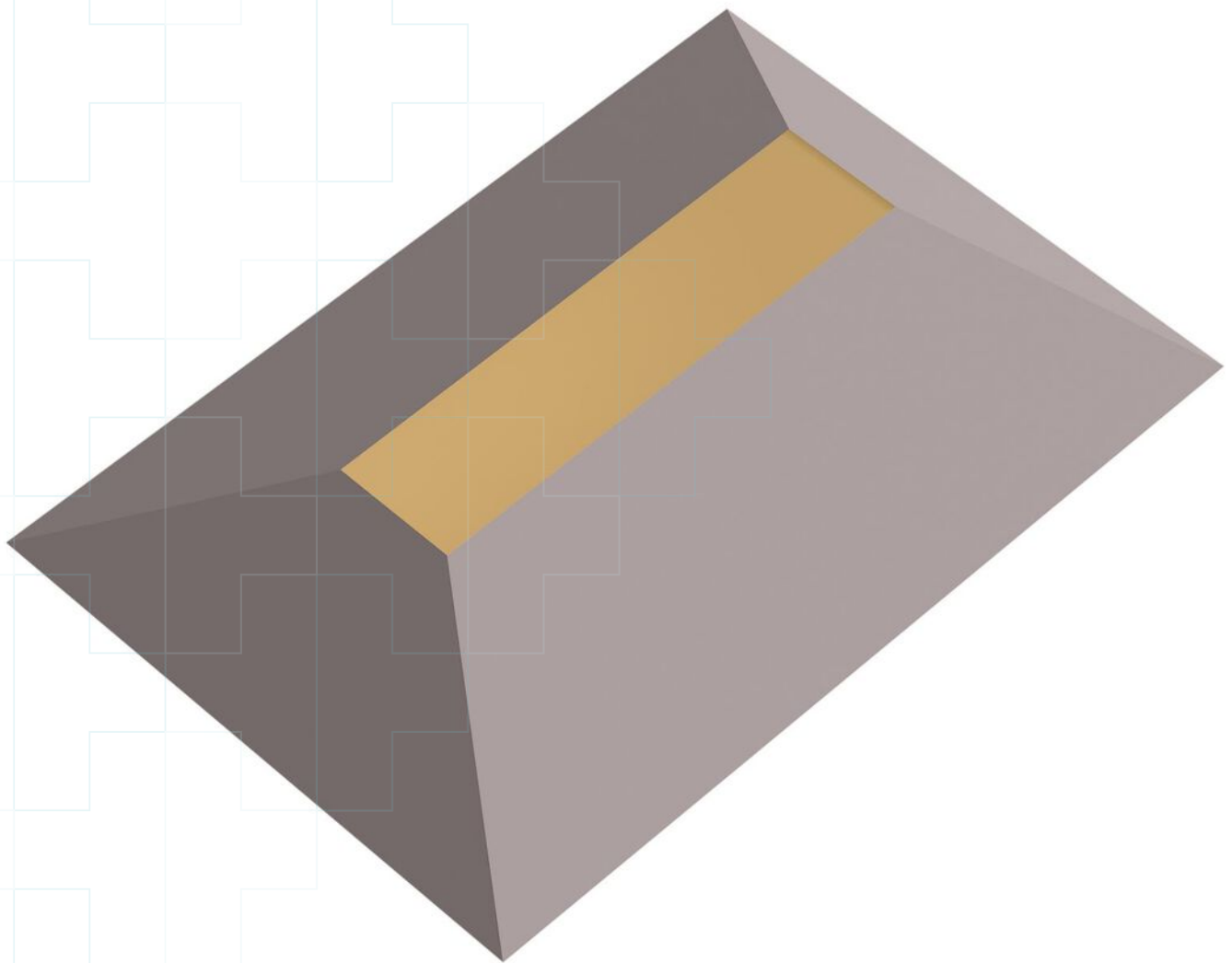
Plattegrond

Zolder



Plattegrond

Zolder



Plattegrond

Kelder



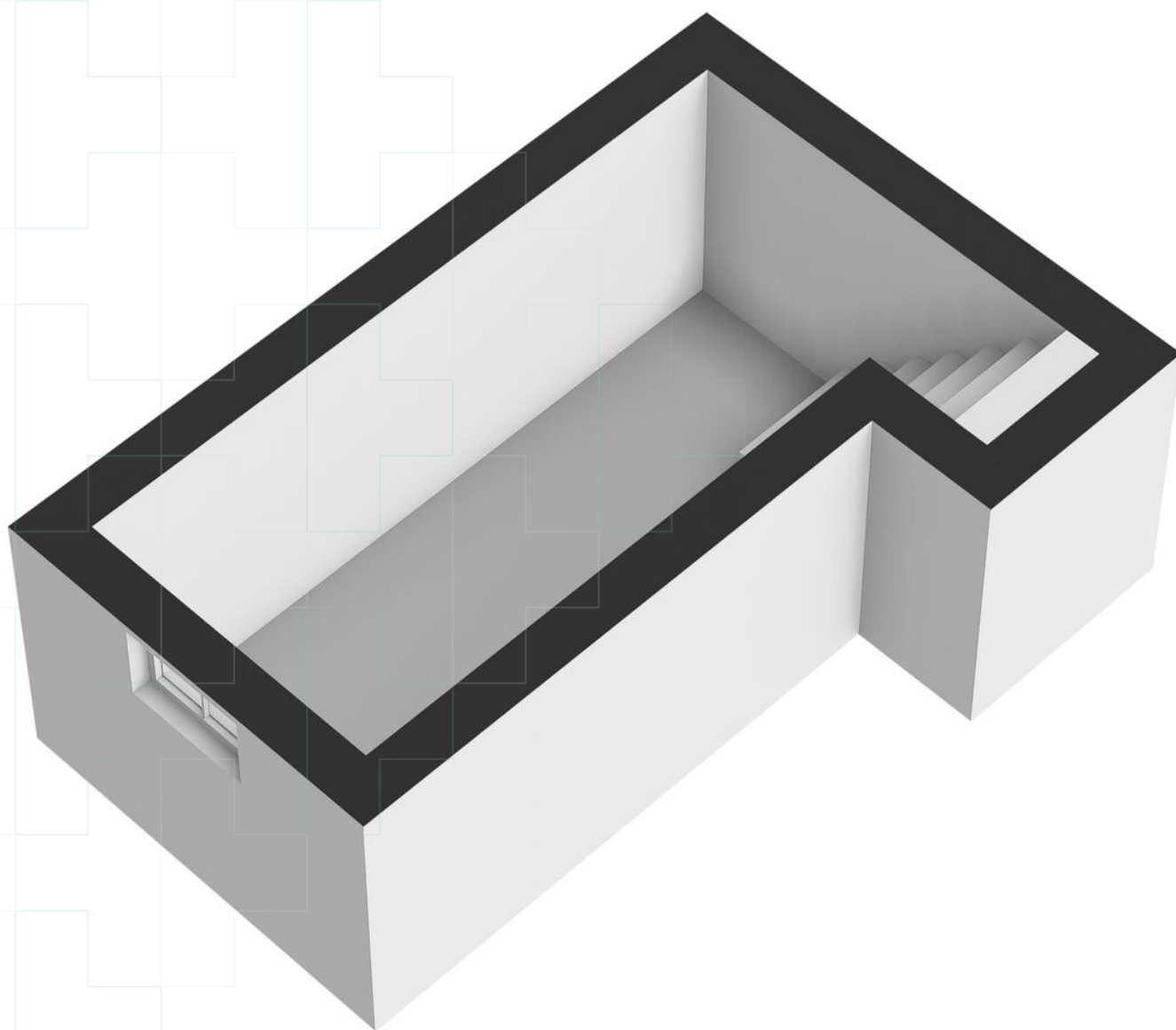
1.99 m

4.41 m

Kelder

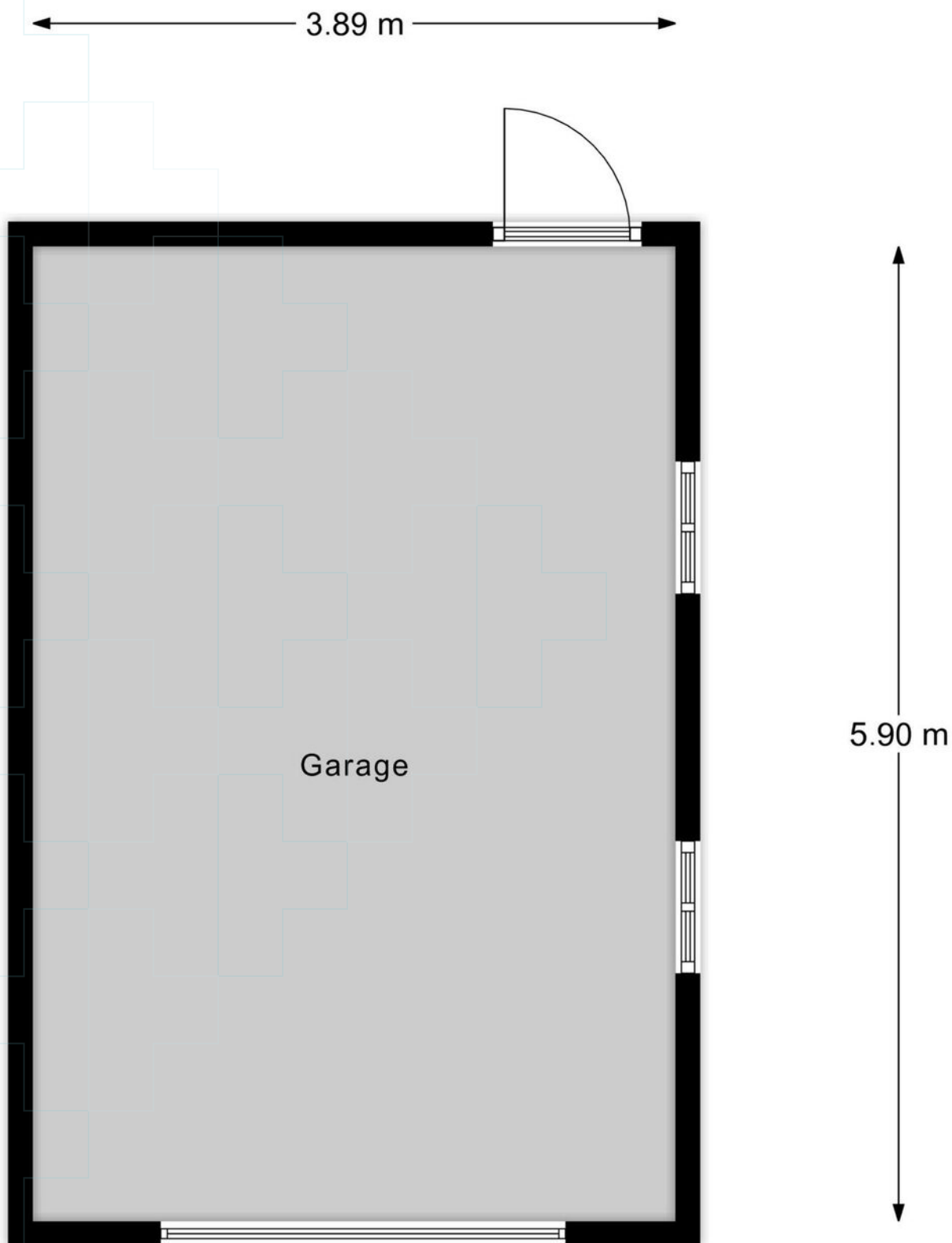
Plattegrond

Kelder



Plattegrond

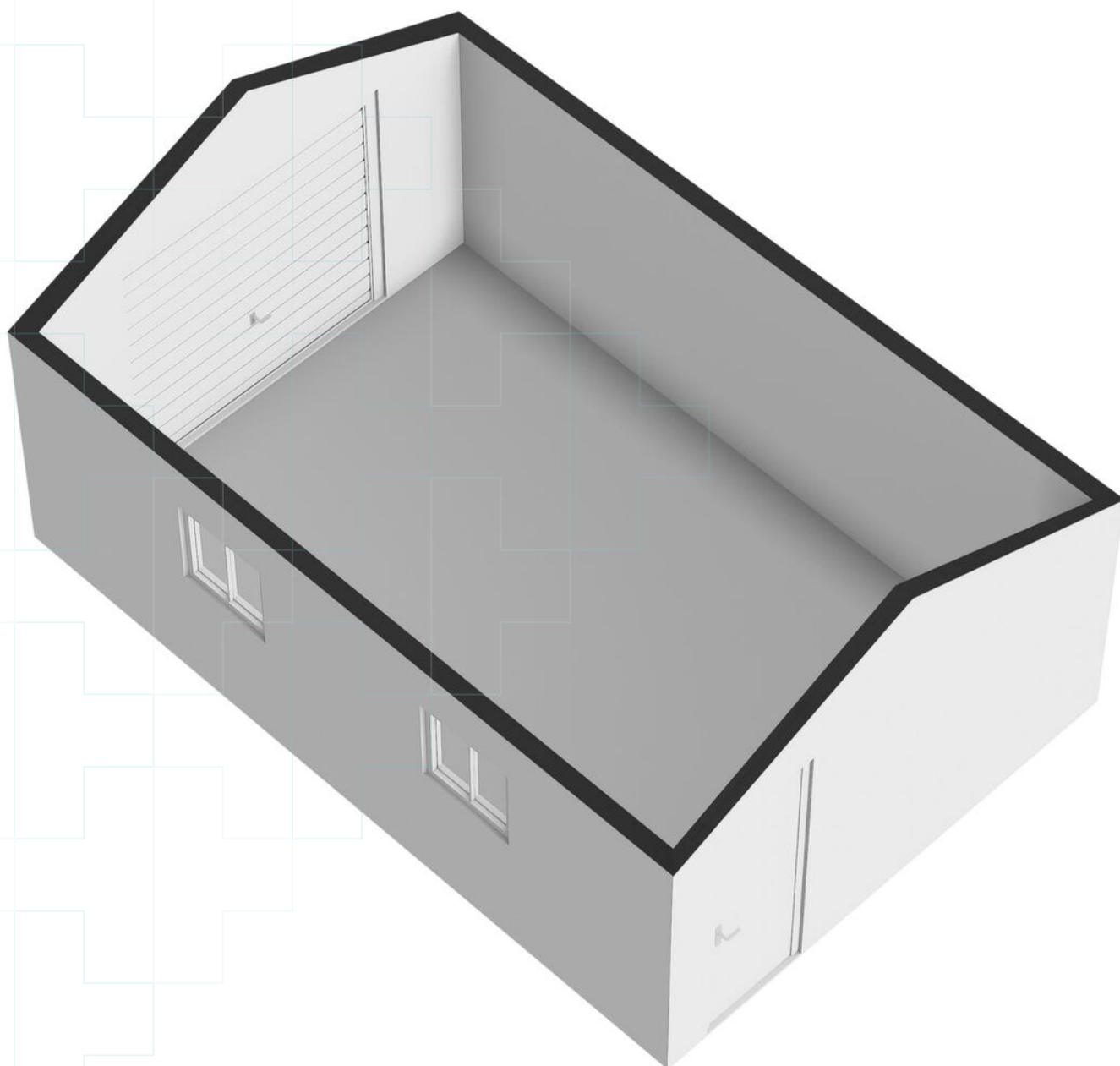
Garage



Garage

Plattegrond

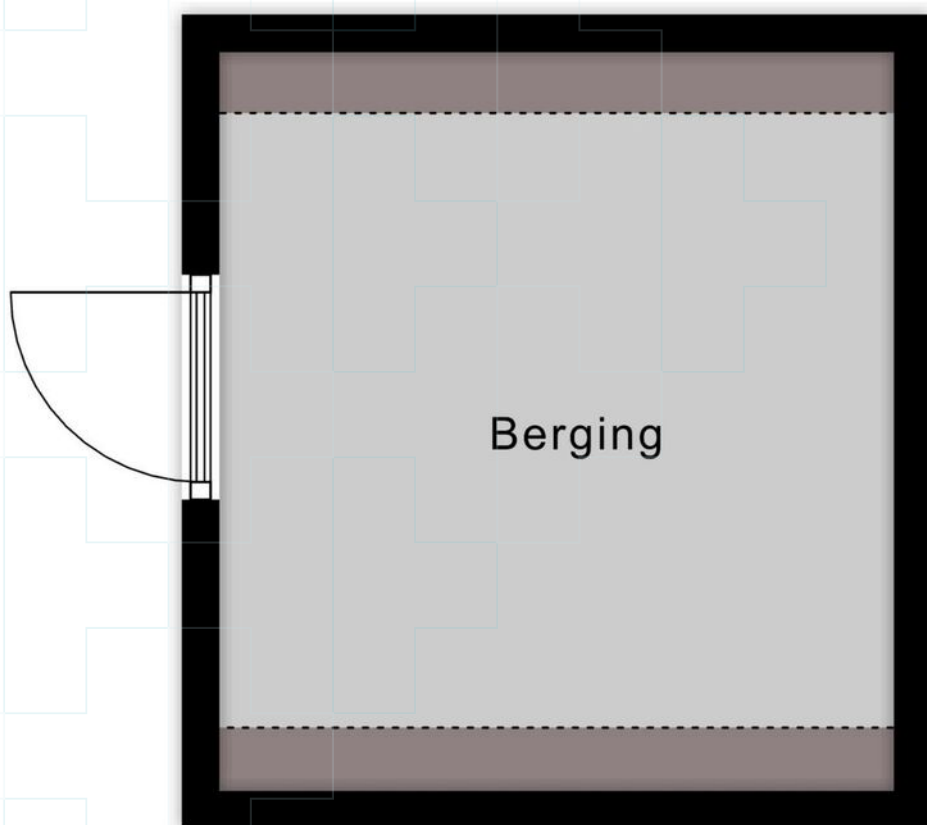
Garage



Plattegrond

Berging 1

← 2.70 m →

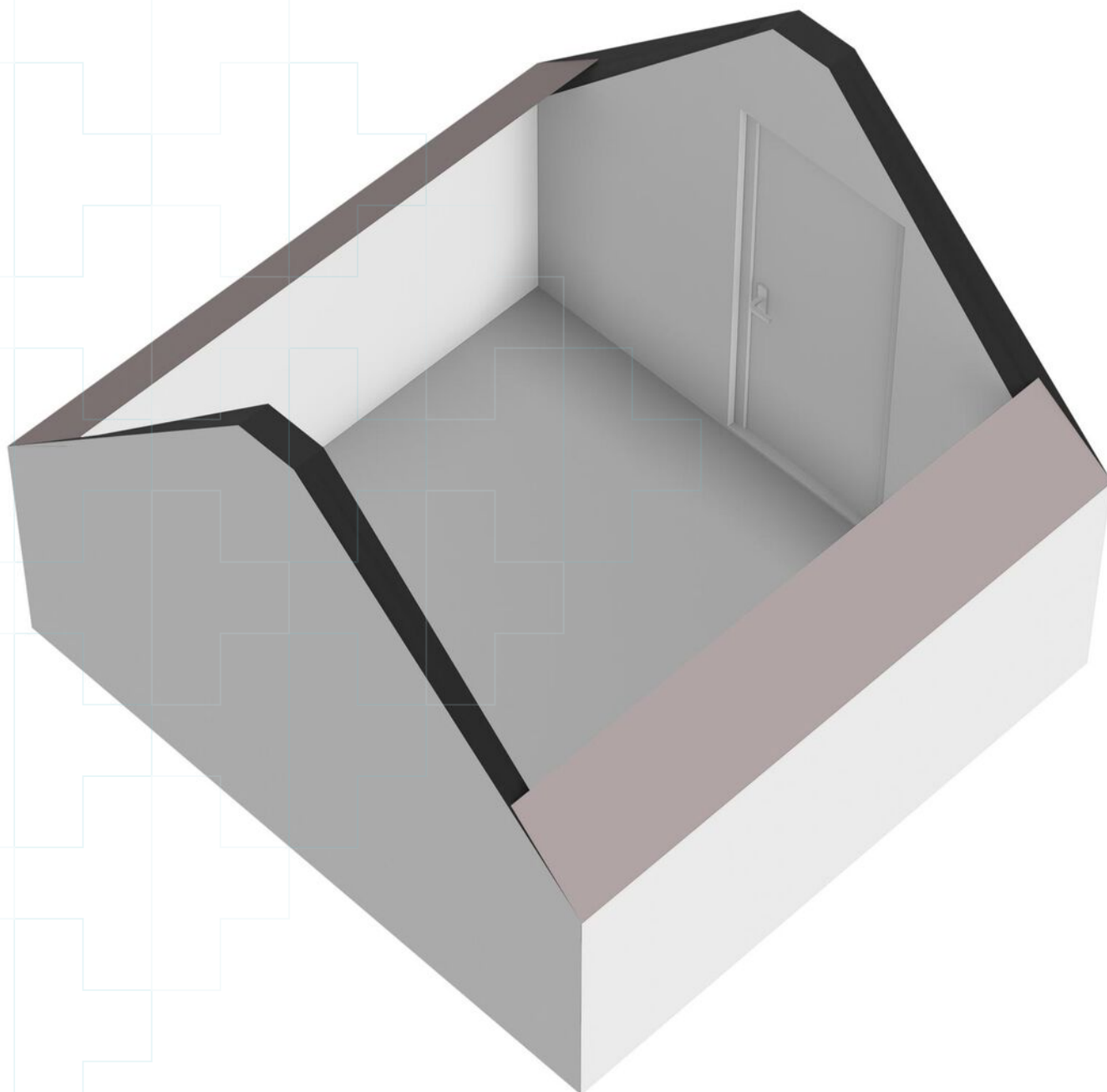


↑
2.96 m
↓

Berging 1

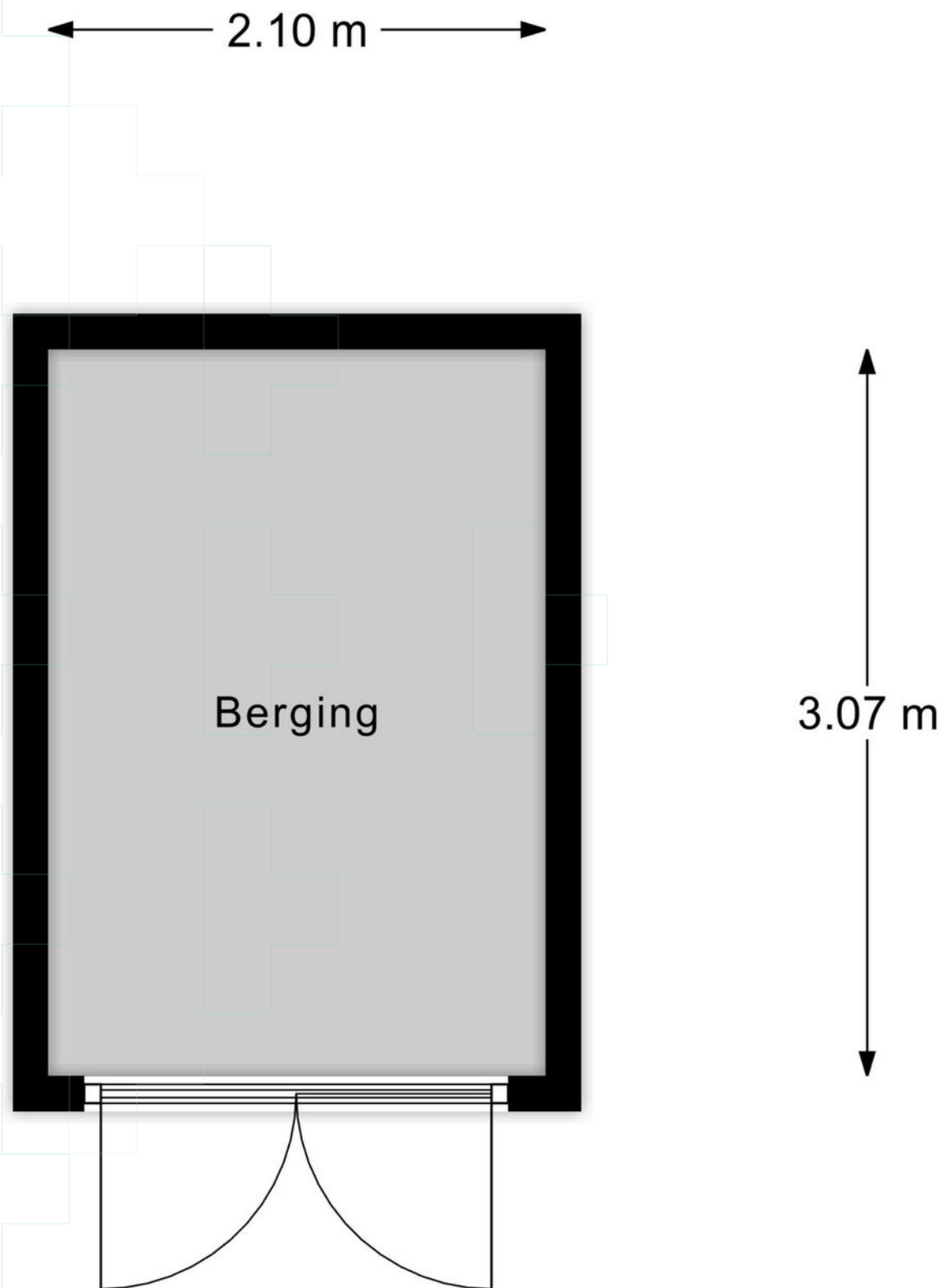
Plattegrond

Berging 1



Plattegrond

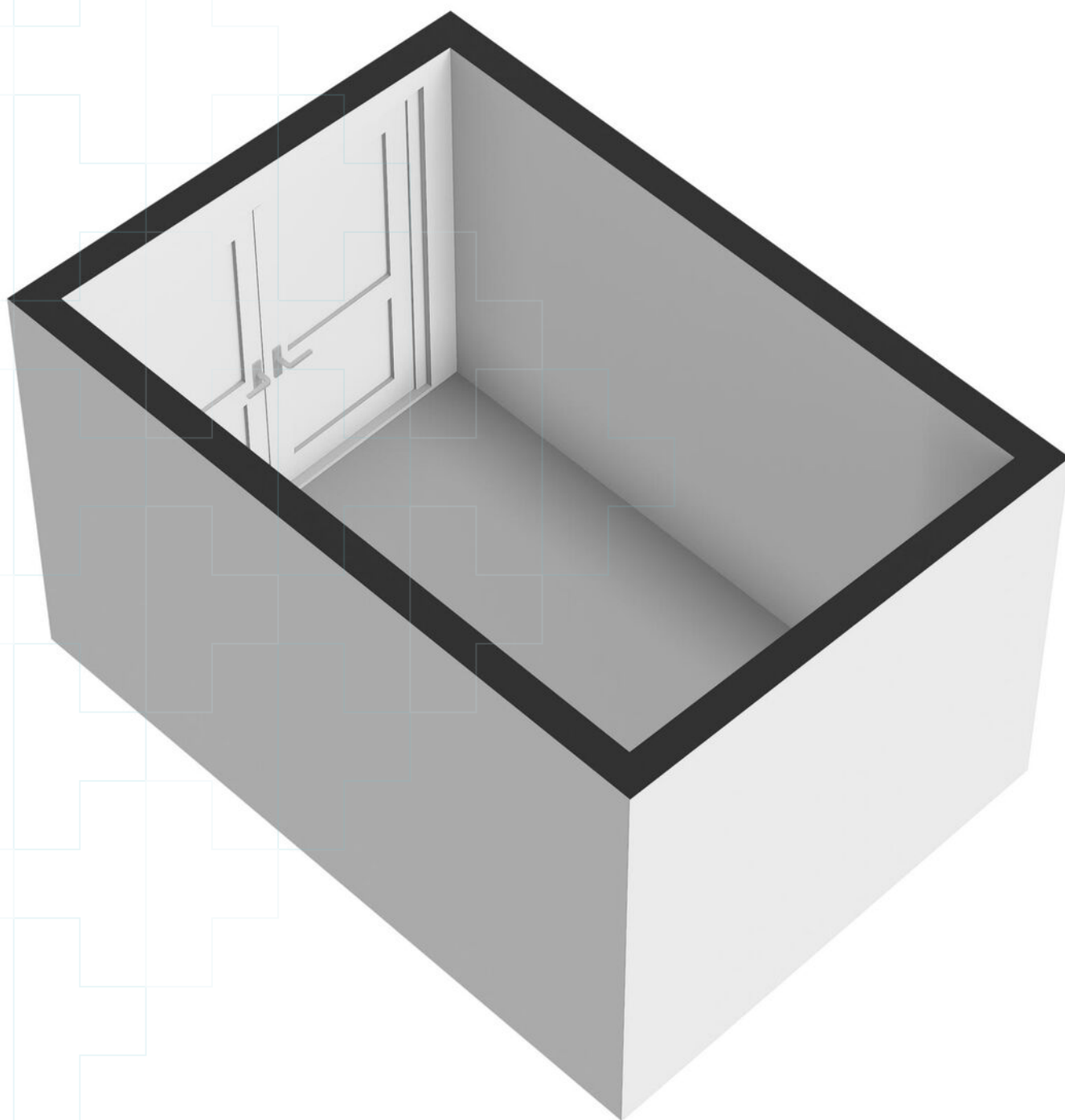
Berging 2



Berging 2

Plattegrond

Berging 2



Kadastrale kaart

Uittreksel Kadastrale Kaart

Uw referentie: van Heemstraweg61



12345	Deze kaart is noordgericht	Schaal 1:500
25	Perceelnummer	Kadastrale gemeente Beuningen
—	Huisnummer	Sectie B
—	Vastgestelde kadastrale grens	Perceel 3413
—	Voorlopige kadastrale grens	
—	Administratieve kadastrale grens	
—	Bebouwing	
—	Overige topografie	
Geleverd op 7 juni 2019	Aan dit uittreksel kunnen geen betrouwbare maten worden ontleend. De Dienst voor het kadaster en de openbare registers behoudt zich de intellectuele eigendomsrechten voor, waaronder het auteursrecht en het databankenrecht.	

Lijst van zaken

Blijft achter Gaat mee Ter overname

	Blijft achter	Gaat mee	Ter overname
Woning - Interieur			
(Voorzet) openhaard met toebehoren	●		
Verlichting, te weten			
- inbouwspots/dimmers	●		
- opbouwspots/armaturen/lampen/dimmers	●		
- losse (hang)lampen		●	
(Losse)kasten, legplanken, te weten			
-			●
Raamdecoratie/zonwering binnen, te weten			
- gordijnrails	●		
- gordijnen	●		
- overgordijnen	●		
- vitrages	●		
- lamellen	●		
Vloerdecoratie, te weten			
- parketvloer	●		
- laminaat	●		
- plavuizen	●		
Woning - Keuken			
Keukenblok (met bovenkasten)	●		
Keuken (inbouw)apparatuur, te weten			
- kookplaat	●		
- afzuigkap	●		
- combi-oven/combimagnetron	●		
- koelkast	●		
- vriezer	●		
- vaatwasser	●		
Woning - Sanitair/sauna			
Toilet met de volgende toebehoren			
- toilet	●		
- toiletrolhouder	●		
Badkamer met de volgende toebehoren			
- douche (cabine/scherm)	●		

Lijst van zaken

Blijft achter Gaat mee Ter overname

- wastafel	●		
- wastafelmeubel	●		
- planchet	●		
- toiletkast	●		
- toilet	●		
- toiletrolhouder	●		

Woning - Exterieur/installaties/veiligheid/ energiebesparing

Brievenbus	●		
(Voordeur)bel	●		
Rookmelders	●		
(Klok)thermostaat	●		
Rolluiken	●		
Zonwering buiten	●		
Telefoonaansluiting/internetaansluiting	●		
Warmwatervoorziening, te weten			
- CV-installatie	●		

Tuin - Inrichting

Tuinaanleg/bestrating	●		
Beplanting	●		

Tuin - Verlichting/installaties

Buitenverlichting	●		
Tijd- of schemerschakelaar/bewegingsmelder	●		

Tuin - Bebouwing

Tuinhuis/buitenberging	●		
Kasten/werkbank in tuinhuis/berging	●		

Tuin - Overig

Overige tuin, te weten			
- (sier)hek	●		
- vlaggenmast(houder)	●		

Vragenlijst

Vraag

Antwoord

Bijzonderheden 1 A.

Zijn er nadat u het perceel in eigendom hebt gekregen nog andere, eventuele aanvullende notariële of onderhandse akten opgesteld met betrekking tot het perceel?

Nee

Zo ja, welke?

Bijzonderheden 1 B.

Zijn er mondelinge of schriftelijke afspraken gemaakt over aangrenzende percelen?
(Denk hierbij aan regelingen voor het gebruik van een poort, schuur, garage, tuin, overeenkomsten met meerdere burens, toezeggingen, erfafscheidingen.)

Nee

Zo ja, welke zijn dat?

Bijzonderheden 1 C.

Wijken de huidige terreinafscheidingen af van de kadastrale eigendomsgrenzen?
(Denk hierbij ook aan strookjes grond van de gemeente die u in gebruik heeft, of grond van u die gebruikt wordt door de burens.)

Nee

Zo ja, waaruit bestaat die afwijking?

Bijzonderheden 1 D.

Is een gedeelte van de woning, schuur, garage of schutting gebouwd op grond van de burens of andersom?

Nee

Zo ja, graag nader toelichten:

Bijzonderheden 1 E.

Heeft u grond van derden in gebruik?

Nee

Zo ja, welke grond?

Bijzonderheden 1 F.

Rusten er 'bijzondere lasten en beperkingen' op de woning en/of het perceel?
(Bijzondere lasten en beperkingen kunnen privaatrechtelijke beperkingen zijn zoals (lijdende) erfdienstbaarheden (bijvoorbeeld een recht van overpad), kwalitatieve verplichtingen, kettingbedingen, vruchtgebruik, voorkeursrecht (bijvoorbeeld een eerste recht van koop), opstalrecht, erfpacht, huurkoop. Het kan ook gaan om publiekrechtelijke beperkingen zoals een aanschrijving van de gemeente in het kader van een illegale verbouwing)

Nee

Zo ja, welke?

Bijzonderheden 1 G.

Is de Wet voorkeursrecht gemeenten van toepassing?

Nee

Bijzonderheden 1 H.

Is er een anti-speculatiebeding en/of zelfbewoningsplicht van toepassing op de woning?

Nee

Vragenlijst

Vraag

Antwoord

Zo ja, hoe lang nog?

Bijzonderheden 1 I.

Is er sprake van een beschermd stads- of dorpsgezicht of loopt er een procedure tot aanwijzing daartoe?

Nee

Is er sprake van een gemeentelijk-, provinciaal-of rijksmonument of loopt er een procedure tot aanwijzing daartoe?

Ja

Is er volgens het bestemmingsplan sprake van een beeldbepalend of karakteristiek object?

Nee

Bijzonderheden 1 J.

Is er sprake (geweest) van ruilverkaveling?

Nee

Zo ja, moet u hiervoor ruilverkavelingsrente betalen?

Zo ja, hoeveel en voor hoe lang? Bedrag:

Duur:

Bijzonderheden 1 K.

Is er sprake van onteigening?

Nee

Bijzonderheden 1 L.

Is de woning of de grond geheel of gedeeltelijk verhuurd of bij anderen in gebruik?

Nee

Zo ja: Is er een huurcontract/ gebruiksovereenkomst?

Nee

Indien er geen contract of overeenkomst is, beschrijf hieronder wat (mondeling) met de huurder/ gebruiker is afgesproken:

Welk gedeelte is verhuurd/ in gebruik gegeven?

Welke delen vallen onder gezamenlijk gebruik?

Welke zaken zijn van de huurder en mag hij verwijderen bij ontruiming? (Bijvoorbeeld geiser, keuken, lampen.)

Heeft de huurder een waarborgsom gestort?

Zo ja, hoeveel?

Heeft u nog andere afspraken met de huurders gemaakt?

Zo ja, welke?

Bijzonderheden 1 M.

Is er over de woning een geschil/procedures gaande, al dan niet bij de rechter, huurcommissie of een andere instantie?(bijvoorbeeld onteigening/kwesties met burens, zoals erfdiensbaarheden, recht van overpad, erfafscheidingen e.d.)

Nee

Zo ja, welke is/zijn dat?

Bijzonderheden 1 N.

Is er bezwaar gemaakt tegen de waardebeschikking WOZ?

Nee

Vragenlijst

Vraag

Antwoord

Zo ja, toelichting:

Bijzonderheden 1 O.

Zijn er door de overheid of nutsbedrijven verbeteringen of herstellingen voorgeschreven of aangekondigd die nog niet naar behoren zijn uitgevoerd?

Nee

Zo ja, welke?

Bijzonderheden 1 P.

Zijn er in het verleden subsidies of premies verstrekt die bij verkoop van de woning voor een deel kunnen worden teruggevorderd?

Nee

Zo ja, welke?

Bijzonderheden 1 Q.

Is de woning onbewoonbaar verklaard of in het verleden ooit onbewoonbaar verklaard geweest?

Nee

Zo ja, waarom?

Bijzonderheden 1 R.

Is er bij verkoop sprake van een omzetbelastingheffing? (Bijvoorbeeld omdat het een voormalig bedrijfsonroerendgoed is, of een woning met praktijkgedeelte, of omdat u pas ingrijpend verbouwd hebt.)

Nee

Zo ja, waarom?

Bijzonderheden 1 S.

Hoe gebruikt u de woning nu? (Bijvoorbeeld woning, praktijk, winkel, opslag)

Woning.

Is dat gebruik volgens de gemeente toegestaan?

Ja

Zo nee, heeft de gemeente dit strijdige gebruik wel eens bij u aangekaart?

Nee

Hoe heeft de gemeente dit strijdige gebruik bij u aangekaart?

Gevels 2 A.

Is er sprake (geweest) van vochtdoorslag of aanhoudend vochtige plekken op de gevels?

Nee

Zo ja, waar?

Gevels 2 B.

Zijn er (gerepareerde) scheuren/beschadigingen in/aan de gevels aanwezig?

Nee

Zo ja, waar?

Gevels 2 C.

Zijn de gevels tijdens de bouw geïsoleerd?

Nee

Zo nee, zijn de gevels daarna (deels) geïsoleerd?

Nee

Vragenlijst

Vraag

Antwoord

Zo ja, wanneer heeft de isolatie van de gevels plaatsgevonden en met welk isolatiemateriaal?

Heeft u een certificaat of bewijs van het na-isoleren?

Is er sprake van volledige isolatie?

Nee

Zo nee, welke delen van de gevels zijn er niet geïsoleerd?

Gevels 2 D.

Zijn de gevels ooit gereinigd?

Nee

Zo ja, volgens welke methode en wanneer?

Dak(en) 3 A.

Hoe oud zijn de daken ongeveer? Platte daken:

2023 bitumen dakbedekking
plat dak vervangen.

Overige daken:

geen idee

Dak(en) 3 B.

Heeft u last van daklekkages (gehad)?

Ja

Zo ja, waar?

2023 lekkage plat dak

Dak(en) 3 C.

Zijn er in het verleden gebreken geconstateerd aan de dakconstructie zoals scheve, doorbuigende, krakende, beschadigde en/of aangetaste dakdelen?

Nee

Zo ja, waar?

Dak(en) 3 D.

Heeft u het dak al eens (gedeeltelijk) laten vernieuwen c.q. laten repareren?

Ja

Zo ja, welk (gedeelte van het) dak en waarom?

Zie 3A.

Dak(en) 3 E.

Is het dak tijdens de bouw geïsoleerd? Platte daken:

Nee

Overige daken:

Niet bekend

Zo nee, is het dak daarna geïsoleerd? Platte daken:

Niet bekend

Overige daken:

Niet bekend

Zo ja, wanneer heeft de isolatie plaatsgevonden en met welk isolatiemateriaal?

Heeft u een certificaat of bewijs van het na-isoleren?

Nee

Is er sprake van volledige isolatie? Platte daken:

Niet bekend

Overige daken:

Niet bekend

Zo nee, welke delen zijn er niet geïsoleerd?

Dak(en) 3 F.

Vragenlijst

Vraag

Antwoord

Zijn de regenwaterafvoeren lek of verstopt?

Nee

Zo ja, toelichting:

Dak(en) 3 G.

Zijn de dakgoten lek of verstopt?

Nee

Zo ja, toelichting:

Kozijnen, ramen en deuren 4 A.

Van welk materiaal zijn de buitenkozijnen gemaakt?
(bijvoorbeeld hout, kunststof of aluminium of een andersoortig materiaal)

Hout

Kozijnen, ramen en deuren 4 B.

Wanneer zijn de buitenkozijnen, ramen en deuren voor het laatst geschilderd?

oktober 2022

Is dit gebeurd door een erkend schildersbedrijf?

Ja

Zo ja, door wie?

Schildersbedrijf van de Werdt
Timorstraat 8
6524 KB Nijmegen
06-53908190
info@vandewerdt.nl

Kozijnen, ramen en deuren 4 C.

Functioneren alle scharnieren en sloten?

Ja

Zo nee, toelichting:

Kozijnen, ramen en deuren 4 D.

Zijn voor alle afsluitbare deuren, ramen etc. sleutels aanwezig?

Ja

Zo nee, voor welke deuren, ramen etc. niet?

Kozijnen, ramen en deuren 4 E.

Is er sprake van isolerende beglazing?

Ja

Zo ja, welk type glas?
(bijvoorbeeld HR, HR+, HR++ of HR+++; zie de glassponning waarin
doorgaans staat vermeld welke type glas er is geplaatst)

HR ? keuken

Is er sprake van isolerende beglazing in de gehele woning?

Nee

Zo nee, welke ramen zijn niet geïsoleerd?

Het voorhuis is voorzien van enkel glas.

Kozijnen, ramen en deuren 4 F.

Is er bij de isolerende beglazing sprake van condensvorming tussen het glas?
(Denk aan lekkende ruiten.)

Nee

Zo ja, waar?

Vragenlijst

Vraag

Antwoord

Vloeren, plafonds en wanden 5 A.

Is er sprake (geweest) van vochtdoorslag of optrekkend vocht op de vloeren, plafonds en/of wanden?

Nee

Zo ja, waar?

Vloeren, plafonds en wanden 5 B.

Is er sprake (geweest) van schimmelvorming op de vloeren, plafonds en/of wanden?

Nee

Zo ja, waar?

Vloeren, plafonds en wanden 5 C.

Zijn er (gerepareerde) of (verborgen) scheuren en/of beschadigingen in/aan vloeren, plafonds en/of wanden aanwezig?

Ja

Zo ja, waar?

Wat scheuren in wanden zoals in de huiskamer en op kantoor.

Vloeren, plafonds en wanden 5 D.

Hebben zich in het verleden problemen voorgedaan met de afwerkingen? (Bijvoorbeeld loszittend tegelwerk, loslatend behang of spuitwerk, holklinkend of loszittend stucwerk, etc.)

Nee

Zo ja, waar?

Vloeren, plafonds en wanden 5 E.

Is er sprake (geweest) van gebreken aan de vloerconstructie, zoals scheve, doorbuigende, krakende, beschadigde en/of aangetaste vloerdelen?

Nee

Zo ja, waar?

Vloeren, plafonds en wanden 5 F.

Is er sprake van vloerisolatie?

Nee

Zo ja, wanneer heeft de isolatie van de vloer plaatsgevonden en met welk isolatiemateriaal?

Heeft u een certificaat of bewijs van het na-isoleren?

Is er sprake van volledige isolatie?

Nee

Zo nee, welke delen zijn er niet geïsoleerd?

Fundering, kruipruimte en kelder 6 A.

Is er sprake (geweest) van gebreken aan de fundering?

Nee

Zo ja, waar?

Fundering, kruipruimte en kelder 6 B.

Is de kruipruimte toegankelijk?

Ja

Is de kruipruimte droog?

Ja

Vragenlijst

Vraag

Antwoord

Zo nee of meestal, toelichting:

Fundering, kruipruimte en kelder 6 C.

Is er sprake van vochtdoorslag door de kelderwand?

Nee

Zo ja of soms, toelichting:

Fundering, kruipruimte en kelder 6 D.

Is de grondwaterstand in de afgelopen jaren waarneembaar gewijzigd of is er sprake van wateroverlast geweest?

Nee

Zo ja, heeft dit tot problemen geleid in de vorm van water in de kruipruimte c.q. kelder?

Nee

Zo nee, tot wat voor andere problemen heeft dit geleid?

Installaties 7 A.

Wat voor warmte-installatie(s) is/zijn er aanwezig in de woning? (bijvoorbeeld cv-installatie, WTW-systeem, WKO-systeem, (hybride) warmtepomp, airconditioning, zonneboiler, elektrische boiler, pelletkachel dan wel een andere installatie)

cv-installatie

Is/zijn de installatie(s) eigendom?

Ja

Zo nee, toelichting: (bijvoorbeeld de installatie(s) is/ zijn gehuurd of geleased. Tevens huur-/ leaseprijs vermelden)

Merk van de installatie(s):

Nefit

Type(nummer) van de installatie(s):

Installatiedatum van de installatie(s):

2009

Op welke datum is/zijn deze installatie(s) voor het laatst onderhouden?

2024

Is het onderhoud uitgevoerd door een erkend bedrijf?

Ja

Zo ja, door wie?

Feenstra

Installaties 7 B.

Zijn er de afgelopen tijd zaken opgevallen ten aanzien van de installatie(s)? (bijvoorbeeld de cv-installatie moet meer dan 1 keer per jaar bijgevuld worden of de installatie functioneert niet goed)

Nee

Zo ja, wat is u opgevallen?

Installaties 7 C.

Zijn er radiatoren die niet warm worden?

Nee

Zo ja, welke?

Installaties 7 D.

Zijn er radiatoren of (water)leidingen die lekken?

Nee

Zo ja, waar en welke?

Vragenlijst

Vraag

Antwoord

Installaties 7 E.

Zijn er radiatoren of (water)leidingen die ooit zijn bevroren?

Nee

Zo ja, waar?

Installaties 7 F.

Heeft u vloerverwarming in de woning?

Nee

Zo ja, betreft dit elektrische vloerverwarming, vloerverwarming met warm water of anders? Elektrisch:

warm water:

overig, namelijk

Waar bevindt zich de elektrische vloerverwarming?

Waar bevindt zich de vloerverwarming met warm water?

Waar bevindt zich de overige vloerverwarming?

Installaties 7 G.

Zijn er vertrekken die niet (goed) warm worden?

Nee

Zo ja, welke?

Installaties 7 H.

Heeft de woning zonnepanelen die uw eigendom zijn?

Nee

Heeft de woning zonnepanelen die worden gehuurd of geleased?

Nee

Kan het huurcontract/ leasecontract worden overgenomen door koper? Zo ja, dan overnamecontract opvragen.

Hoeveel zonnepanelen zijn er aanwezig? Aantal:

Zo ja, blijven de zonnepanelen achter?

Wat is de capaciteit van één zonnepaneel?

(De capaciteit van zonnepanelen wordt uitgedrukt in Wattpiek (Wp). Bijvoorbeeld één zonnepaneel levert 390 Wp.

Functioneren alle zonnepanelen?

Wat is het merk/ type van de zonnepanelen?

Maakt u gebruik van een app om de opbrengst van de zonnepanelen te bekijken?

Zo ja, welke?

In welk jaar zijn de zonnepanelen geplaatst en door wie? Jaar:

Installateur:

Is de btw over het aankoopbedrag teruggevraagd van de belastingdienst?

Hoeveel stroom heeft u het afgelopen jaar opgewekt? Jaar:

Aantal kWh:

Hoe lang zit er nog fabrieksgarantie op de zonnepanelen?

Zijn de zonnepanelen aangeschaft met subsidie?

Vragenlijst

Vraag

Antwoord

Zo ja, moet de subsidie worden terugbetaald?

Zo ja, welk bedrag moet worden terugbetaald?

Installaties 7 I.

In welk jaar zijn voor het laatst de aanwezige schoorsteenkanalen/
rookgasafvoeren geveegd/gereinigd?

2011

Installaties 7 J.

Wanneer heeft u de aanwezige schoorsteenkanalen voor het laatst gebruikt?

2011

Is de trek van aanwezige schoorsteenkanalen goed?

Ja

Installaties 7 K.

Zijn er onderdelen van de elektrische installatie vernieuwd? (onder de elektrische
installatie wordt verstaan alle elektra leidingen/ schakelaars stopcontacten,
meterkast e.d.)

Ja

Zo ja, wanneer en welke onderdelen?

Meterkast is vernieuwd in 2022.

Zijn er gebreken aan de elektrische installatie?

Nee

Zo ja, welke?

Installaties 7 L.

Is er een laadpaal aanwezig voor een elektrische auto?

Nee

Zo ja, waar bevindt deze zich?

Blijft deze achter?

Installaties 7 M.

Is er mechanische ventilatie of een soortgelijk systeem aanwezig?

Nee

Zo ja, functioneert dit systeem naar behoren?

Zo nee, toelichting:

Wanneer is dit systeem voor het laatst onderhouden?

Hoe oud is dit systeem ongeveer?

Installaties 7 N.

Is er een domoticsysteem of een soortgelijk systeem aanwezig? (Een
domoticsysteem bedient de verwarming, verlichting, verwarming, audio,
ventilatie e.d. automatisch)

Nee

Zo ja, functioneert dit systeem naar behoren?

Zo nee, toelichting:

Hoe oud is dit systeem ongeveer?

Installaties 7 O.

Zijn er rookmelders op iedere verdieping aanwezig?

Ja

Vragenlijst

Vraag

Antwoord

Zo ja, hoe oud zijn de rookmelders ongeveer?

Ik denk het wel.

Sanitair, riolering en keuken 8 A.

Zijn er beschadigingen aan wastafels, douche, bad, toiletten, gootstenen en kranen?

Nee

Zo ja, welke?

Sanitair, riolering en keuken 8 B.

Hoe oud is de badkamer ongeveer?

Deels vernieuwd in 2022, bad vervangen door inloopdouche en nieuwe toilet.

Sanitair, riolering en keuken 8 C.

Lopen de afvoeren van wastafels, douche, bad, toiletten, gootstenen en kranen goed door?

Ja

Zo nee, welke niet?

Sanitair, riolering en keuken 8 D.

Is de woning aangesloten op het gemeentelijke riool?

Ja

Sanitair, riolering en keuken 8 E.

Zijn er gebreken (geweest) aan de riolering, zoals breuken, stankoverlast, lekkages, etc.?

Nee

Zo ja, welke?

Sanitair, riolering en keuken 8 F.

Is er een andere voorziening, zoals een septictank, beerput of dergelijk aanwezig?

Niet bekend

Zo ja, wat is er aanwezig en hoe dient dit te worden onderhouden?

Sanitair, riolering en keuken 8 G.

Van welk jaar dateert de keukenopstelling ongeveer?

2000

Sanitair, riolering en keuken 8 H.

Van welk jaar dateert de inbouwapparatuur ongeveer?

2000

Functioneert alle inbouwapparatuur?

Ja

Zo nee, welk inbouwapparaat functioneert niet?

Sanitair, riolering en keuken 8 I.

Heeft u een kokend water kraan? (bijvoorbeeld een Quooker kraan of een soortgelijke kraan)

Nee

Vragenlijst

Vraag

Antwoord

Zo ja, functioneert deze kraan naar behoren en hoe oud is deze kraan ongeveer?

Diversen 9 A.

Wat is het bouwjaar van de woning?

1934

Diversen 9 B.

Zijn er asbesthoudende materialen in/op de woning/ bijgebouw(en) aanwezig? (bijvoorbeeld asbest zeil, een asbestplaat die onder en/of achter de CV ketel is geplaatst, asbesthoudend isolatiemateriaal om de verwarmingsbuis, asbesthoudend koord bij oude cv-ketels/gaskachels, asbestgolfplaten e.d.)

Niet bekend

Zo ja, welke en waar?

er zal wel een astbestclausule in de koopovereenkomst worden opgenomen.

Diversen 9 C.

Blijft er in de woning zeil achter, al dan niet vastgelijmd, dat is aangeschaft tussen 1955 en 1982?

Nee

Diversen 9 D.

Is er sprake van loden leidingen in de woning?

Niet bekend

Zo ja, waar?

Diversen 9 E.

Is er een Japanse duizendknoop aanwezig in de tuin? (Een Japanse duizendknoop is een exotische plant, welke moeilijk te verwijderen is. De sterke wortelstokken en stengels van de Japanse duizendknoop zijn in staat om schade te veroorzaken aan gebouwen, leidingen en wegen)

Niet bekend

Diversen 9 F.

Is er in puin/asbest afval in de grond/tuin aanwezig?

Niet bekend

Diversen 9 G.

Heeft u elders lekkages gehad? (dus los van het dak/ sanitair/ riolering)

Nee

Diversen 9 H.

Is de grond verontreinigd?

Niet bekend

Zo ja, is er een onderzoeksrapport?

Nee

Zo ja, heeft de gemeente/provincie een onderzoeks- of saneringsbevel opgelegd?

Nee

Diversen 9 I.

Is er een olietank aanwezig of aanwezig geweest?

Niet bekend

Zo ja, is deze gesaneerd/verwijderd?

Vragenlijst

Vraag

Antwoord

Als deze is gesaneerd, waar is de olietank op het perceel gesitueerd?

Is er een Kiwa-certificaat aanwezig?

Diversen 9 J.

Is er sprake van overlast door ongedierte in of (rond)om de woning?
(Denk aan muizen, ratten, kakkerlakken, etc.)

Nee

Zo ja, waar?

Diversen 9 K.

Is de woning aangetast door houtworm, boktor, ander ongedierte of zwam?

Nee

Zo ja, waar?

Zo ja, is deze aantasting al eens behandeld?

Zo ja, wanneer?

Zo ja, door welk bedrijf?

Diversen 9 L.

Is er sprake van chlorideschade (betonrot)? (Betonrot komt vooral voor in kruipruimtes van woningen gebouwd tussen 1965 en 1981 die voorzien zijn van betonnen vloerelementen van het merk Kwaaitaal of Manta. Ook andere beton-elementen - bijvoorbeeld balkons - kunnen aangetast zijn)

Nee

Zo ja, waar?

Diversen 9 M.

Hebben er verbouwingen en/of aanbouwingen plaatsgevonden in en/of om de woning?

Nee

Zo ja, welke ver-/aangebouwingen?

Zo ja, in welk jaartal?

Zo ja, door welk bedrijf zijn deze uitgevoerd?

Diversen 9 N.

Zijn er verbouwingen of uitbreidingen uitgevoerd zonder omgevingsvergunning (voorheen bouwvergunning)?

Niet bekend

Zo ja, welke?

Diversen 9 O.

Is er sprake van glasvezel internet?

Ja

Diversen 9 P.

Bent u in het bezit van een definitief energieprestatiecertificaat/energielabel?

Ja

Zo ja, welke label?

G

Vragenlijst

Vraag

Antwoord

Vaste lasten 10 A.

Hoeveel betaalde u voor de laatste aanslag onroerendezaakbelasting? 1077

Belastingjaar? 2024

Vaste lasten 10 B.

Wat is de WOZ-waarde? 550

Peiljaar? 2023

Vaste lasten 10 C.

Hoeveel betaalde u voor de laatste aanslag waterschapslasten? 27

Belastingjaar? 2024 (107.68 per jaar)

Vaste lasten 10 D.

Hoeveel betaalde u voor de laatste aanslag gemeentelijke belastingen? (zoals rioolheffing en afvalstoffenheffing e.d.) 412

Belastingjaar? 2024

Vaste lasten 10 E.

Welke voorschotbedragen betaalt u maandelijks aan de nutsbedrijven? Gas:

Elektra:

Water:

Stadsverwarming:

Anders: Gas en elektra: 3.147,- per jaar

Te weten: 3147

Wat is uw jaarverbruik voor gas/ elektriciteit en water? Gas (m³): 1611

Elektriciteit hoog (kWh):

Elektriciteit laag (kWh):

Elektriciteit totaal (kWh): 1978

Water (m³):

Stadsverwarming (GJ):

Anders:

Met hoeveel bewoners bewoonde u de woning? Aantal: 1

Vaste lasten 10 F.

Zijn er lease- en/of huurkoopcontracten? Nee
(Bijvoorbeeld keuken, kozijnen, cv-ketel, etc.)

Zo ja, welke?

Zijn deze contracten overdraagbaar op de koper?

Let op! Veel lease- en huurkoopcontracten zijn niet langer overdraagbaar op een koper. Neem hiervoor contact op met de betreffende leverancier.

Vragenlijst

Vraag

Antwoord

Hoe lang lopen de contracten nog en wat is de eventuele afkoopsom?
Afkoopsom:

Duur:

Vaste lasten 10 G.

Als er sprake is van erfpacht of opstalrecht hoe hoog is dan de canon per jaar?

Heeft u alle canons betaald?

N.v.t

Is de canon afgekocht?

N.v.t

Zo ja, tot wanneer?

Vaste lasten 10 H.

Heeft u alle gemeentelijke belastingen die u verschuldigd bent al betaald?

Ja

Zijn er variabele bedragen voor gemeenschappelijke poorten, inritten of terreinen?

Nee

Zo ja, hoe hoog en waarvoor?

Vaste lasten 10 I.

Heeft u, om in de straat te parkeren, een parkeervergunning nodig?

Nee

Hoeveel parkeervergunningen kunnen er maximaal worden aangevraagd?

Wat zijn de kosten voor deze parkeervergunning(en) per jaar?

Garanties 11 A.

Zijn er lopende onderhoudscontracten en/of garantieregelingen overdraagbaar aan de koper?
(Zoals dakbedekking, cv-installatie, dubbele beglazing, etc.)

Nee

Zo ja, welke?

Wellicht CV installatie, moet nagevraagd worden bij Feenstra Klantenservice Feenstra Postbus 88 8200 AB LELYSTAD info@feenstra.com 088 8455 000

Nadere informatie 12 A.

Overige zaken(Overige zaken die de koper naar uw mening moet weten)

-

Wonen

Beuningen

Beuningen

Aan de uiterwaarden van de Waal, tussen landerijen en comfortabel dicht bij Nijmegen, ligt het gezellige, levendige en waterrijke dorp Beuningen. Het dorp heeft een grote aantrekkingskracht op jong en oud vanwege haar veelzijdige karakter en de mooie omgeving met veel water, groen en historie. Combineer ligging en natuur met cultuur en recreatie en je hebt een fijne plek om thuis te komen.

Beuningen is het grootste kerndorp binnen de gemeente Beuningen, dat bestaat uit de kerndorpen Ewijk, Beuningen, Weurt en Winssen. In de gemeente, die nog steeds groeit, wonen bijna 26.000 inwoners, waarvan circa 17.500 in Beuningen zelf. De gemeente strekt zich via de Van Heemstraweg uit langs de zuidelijke uiterwaarden van de Waal, ten westen van de stad Nijmegen.

Beuningen is veelzijdig: Het voorzieningenniveau is goed en divers en er is genoeg te beleven op gebied van sport en ontspanning.

De natuur in en rondom Beuningen nodigt uit voor mooie fiets- en wandeltochten. Fiets over slingerende dijken of struin door de uiterwaarden. Kronkelende dijken, verlaten eilandjes en schilderachtige buitenpolders. De natuur laat zich hier van haar beste kant zien.



Over ons

Hans Janssen Makelaars

Hans Janssen is al bijna een halve eeuw thuis in het Rijk van Nijmegen.

Hierdoor kennen wij de regionale huizenmarkt op ons duimpje en hebben we de beschikking over een omvangrijk netwerk.

Dit biedt enorme voordelen aan zowel koper als verkoper. Zo kunnen wij kopers tippen op woningen die nog niet op de markt zijn en benutten wij onze lokale marktkennis om onze onderhandelingsstrategie te versterken.

Wij hebben een jong en enthousiast team dat betrokken is bij de aan- en/of verkoop van je woning. Wij nemen graag de tijd om te luisteren naar je wensen en je in een persoonlijk gesprek te informeren wat je van ons kunt verwachten. Duidelijkheid en transparantie vinden wij hierin erg belangrijk, dus geen verrassingen achteraf!



Aankoop



Verkoop



Taxaties



Hypotheken & Verzekeringen

Duidelijkheid en transparantie vinden wij erg belangrijk, dus geen verrassingen achteraf!



Handig om te weten

Wanneer ben je in onderhandeling?

Je bent in onderhandeling als de verkoper een tegenvoorstel doet op jouw bod. Als de makelaar je vertelt dat jouw bod wordt doorgegeven aan de verkoper, dan betekent dat dus niet dat je al in onderhandeling bent.

Als ik de vraagprijs biedt ben ik dan ook automatisch de koper?

Nee, de vraagprijs is een richtprijs en een uitnodiging voor geïnteresseerde om een bod uit te brengen of om in onderhandeling te komen.

Mag de makelaar doorgaan met bezichtigingen als je in onderhandeling bent?

In Nederland mag een makelaar doorgaan met bezichtigingen van een woning, zelfs als er al onderhandelingen lopen met een potentiële koper. Een onderhandeling betekent namelijk niet automatisch dat de koop ook daadwerkelijk tot stand komt. Totdat er een schriftelijke koopovereenkomst is ondertekend door beide partijen, is de verkoop niet definitief.

Het is echter wel gebruikelijk dat een makelaar transparant is over het proces. Als er serieuze onderhandelingen gaande zijn met een geïnteresseerde partij, zal de makelaar dit vaak communiceren aan andere geïnteresseerden. Dit kan invloed hebben op de beslissing van andere potentiële kopers om een bod uit te brengen of om de woning te bezichtigen.

Daarnaast kan de verkoper, in overleg met de makelaar, besluiten om geen bezichtigingen meer te doen tijdens de onderhandelingen, als teken van goede wil naar de potentiële koper toe. Dit is echter geen verplichting en hangt af van de strategie en voorkeuren van de verkoper en de makelaar.

Het is ook mogelijk dat een makelaar een 'biedingsprocedure' hanteert, waarbij er een deadline wordt gesteld voor het uitbrengen van biedingen. In zo'n geval kunnen bezichtigingen en biedingen doorgaan tot de vastgestelde deadline, ongeacht of er al onderhandelingen met een van de bieders zijn gestart.

Mag de verkoopprocedure worden aangepast tijdens de verkoop?

Ja, dat mag. Soms is er zoveel belangstelling dat het moeilijk is voor een verkoper om te bepalen wie de beste koper is. De makelaar kan dan adviseren om de gekozen strategie te wijzigen. Uiteraard moet dit wel duidelijk gecommuniceerd worden.

Hoe komt de koop tot stand?

Als verkoper en koper het eens worden over de prijs, de leveringsdatum en eventuele andere voorwaarden. Deze afspraken worden dan vastgelegd in een koopovereenkomst.

De voorwaarden zijn een belangrijk onderdeel van de koopovereenkomst. Bespreek dit dus al tijdens de onderhandelingen zodat er achteraf geen onduidelijkheden ontstaan.

Wanneer is de koop rechtsgeldig?

De koop van je nieuwe woning is pas rechtsgeldig als de koopovereenkomst door beide partijen, dus verkoper en koper, getekend is. Vanaf dat moment heeft de koper nog drie dagen bedenktijd. Als de drie dagen bedenktijd voorbij zijn, is de koop officieel en kan niemand meer inbreken op het koopproces.

Wat is een waarborgsom?

De waarborgsom wordt betaald nadat de koopovereenkomst is getekend en de wettelijke bedenktijd van drie dagen is verstreken. De betaling van de waarborgsom gebeurt via de notaris, die het bedrag op een derdenrekening houdt tot de overdracht van de woning plaatsvindt. Bij de overdracht wordt de waarborgsom verrekend met de koopsom die de koper nog moet betalen.

Wat betekent kosten koper?

Kosten koper, vaak afgekort als 'k.k.', zijn de bijkomende kosten die bovenop de koopsom van een huis komen en die voor rekening van de koper zijn.

Overdrachtsbelasting: Dit is een belasting die betaald moet worden bij de overdracht van onroerend goed. De overdrachtsbelasting is in Nederland 2% van de koopsom voor woningen en kopers tot 35 jaar betalen geen overdrachtsbelasting.

Notariskosten: De kosten voor de notaris voor het opmaken van de leveringsakte (of transportakte). Ook de kosten voor het opmaken van de hypotheekakte vallen hieronder, indien er een hypotheek wordt afgesloten.

Kadasterkosten: Dit zijn de kosten voor de inschrijving van de leveringsakte en de hypotheekakte in de openbare registers van het Kadaster.

Zijn er eventueel nog meer kosten voor de koper?

Taxatiekosten: Voor het verkrijgen van een hypotheek is meestal een taxatierapport van de woning vereist. De kosten voor deze taxatie zijn voor de koper.

Advies- en bemiddelingskosten hypotheek: Als je gebruik maakt van een hypotheekadviseur of -bemiddelaar, dan zijn er kosten verbonden aan het advies en de bemiddeling voor het afsluiten van een hypotheek.

Bouwkundige keuring: Als je een bouwkundige keuring laat uitvoeren om de staat van de woning te beoordelen, zijn hier ook kosten aan verbonden.

Belangrijk:

Sommige van deze kosten zijn fiscaal aftrekbaar; hierbij kun je denken aan de notariskosten voor de hypotheekakte, de taxatiekosten en de advies- en bemiddelingskosten voor de hypotheek.

Wat onze klanten over ons zeggen

Bereikbaarheid & communicatie

In contact gekomen via via. Ik ben vanaf moment 1 direct goed geholpen. Er is altijd iemand bereikbaar en er is vertrouwen in zowel mensen als kennis. Twan, de aankoopmakelaar die bij dit huis heeft geholpen, heeft echt alles uit de kast gehaald. Ik kon hem bijna dag en nacht bereiken, zelfs toen hij op vakantie was. Fijn ook dat er constant even gebeld werd zodra er een belangrijk mailtje kwam of wanneer er een beslissing gemaakt moest worden. Conclusie: mega tevreden en heel eng bedankt!!

★★★★★ Anoniem, 's-Heerenhoek

Deskundig & vriendelijk

Onze makelaar was kundig, vriendelijk, accuraat, betrouwbaar, bereikbaar en integer. Heel tevreden dus.

★★★★★ Anoniem

Prima begeleiding

Goed bereikbaar en waardevol bij aankoop van woning vanwege kennis, 'kritisch doch rechtvaardig' instelling en daarmee een prachtig pand aangekocht waar we zelf 'overheen' hadden gekeken.

★★★★★ Anoniem, Nijmegen

Hans Janssen Makelaars
Van Heemstraweg 71
6641 AB Beuningen
024 – 6 777 776
info@hansjanssen.nl
www.hansjanssen.nl