


Bovensteweg 15

Mook



 Unieke, vrijstaande woning in Semi-bungalow stijl op een ruim perceel in een groene omgeving

Kenmerken



Vraagprijs
€ 785.000 k.k.



Woonoppervlakte
175 m²



Perceeloppervlakte
1020 m²



Bouwjaar
1965

Soort object	Woonhuis	Inhoud	805 m ³
Soort woning	Eengezinswoning	Aantal kamers	5
Type woning	Vrijstaande woning	Aantal slaapkamers	3
Locatie	Aan bosrand, in woonwijk	Energielabel	B
Bouwworm	Bestaande bouw	Berging	



Meer weten?

Neem contact met onze makelaar

Twan van Laanen

NVM Makelaar



024 - 3 244 244 / 06 - 16 46 37 81



twan.van.laanen@hansjanssen.nl

Omschrijving

Welkom op Bovensteweg 15 in Mook

Deze vrijstaande, unieke woning in Semi-bungalowstijl combineert een ruim perceel van 1.020 m² met praktische voorzieningen en een gunstige ligging in een groene omgeving. De woning is perfect onderhouden en beschikt o.a. over een zwembad, zonnepanelen en een heerlijke serre. Ideaal voor wie op zoek is naar rust en ruimte dicht bij de natuur.

De woning ligt aan een rustige weg in Mook, op loopafstand van de Mookerheide, de bossen en de waterrijke omgeving van de Maas. De omgeving biedt volop mogelijkheden voor wandelen, fietsen en watersport. Met de auto ben je in ongeveer 15 minuten in het centrum van Nijmegen. Vanaf het op loopafstand gelegen station, in 10 minuten. Tevens is er een goede aansluiting met de A73.

Hoogtepunten van de woning

- Woonoppervlakte: ca. 175 m²;
- Energielabel B
- Comfortabele indeling met twee slaapkamers en een badkamer op de begane grond en een derde slaapkamer en walk-in closet op de eerste verdieping;
- Desgewenst gelijkvloers te bewonen, dus geschikt voor ouderen en minder validen;
- Buitenleven: Tuin rondom met zwembad en een sproei-installatie (puls);

- Keuken in hoekopstelling: 2012, voorzien van inbouwapparatuur;
- Praktische extra's: 12 zonnepanelen, 3 airco's, alarminstallatie en een kelder;
- Impressie: er is een sfeerimpressie toegevoegd aan de foto's met een witte gevelkleur;

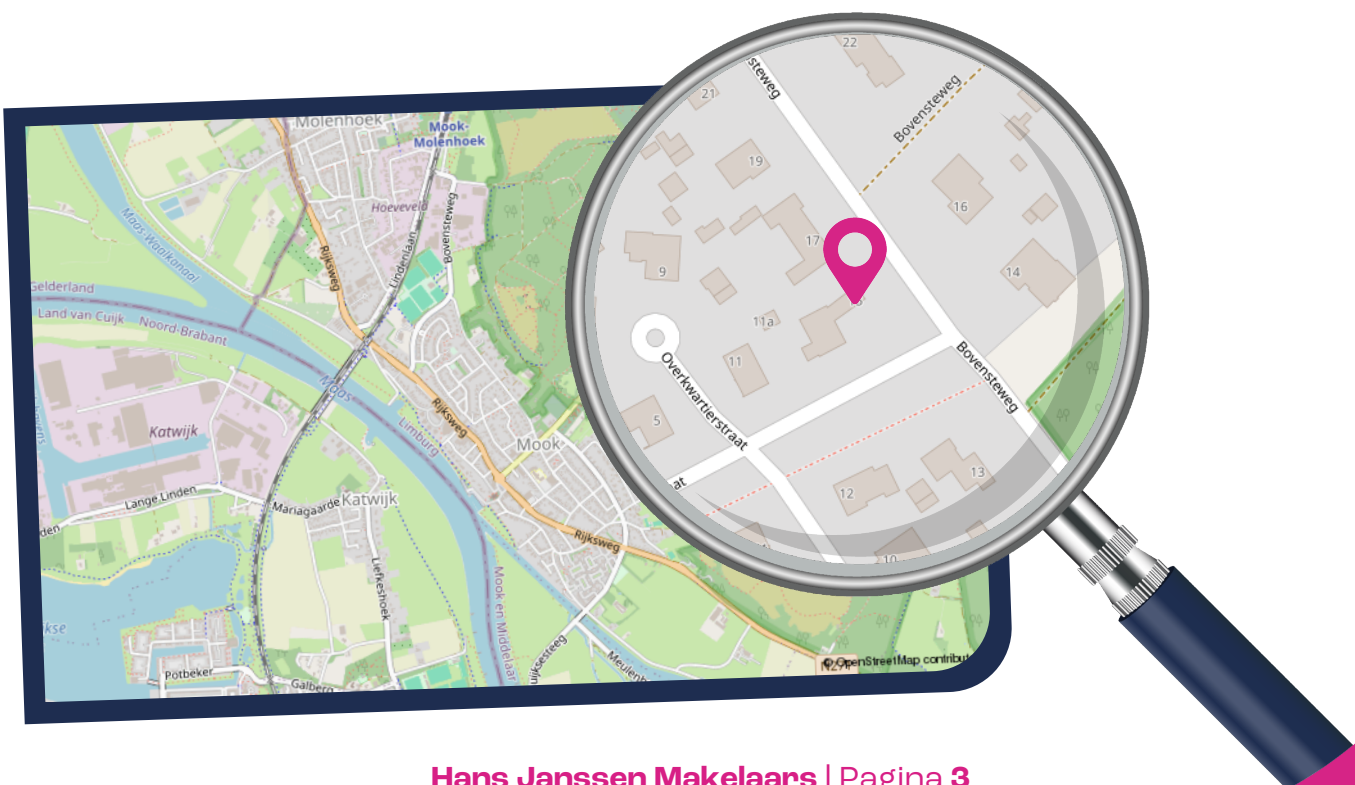
Indeling van de woning

Begane grond

De woning heeft een lichte woonkamer in L-vorm en een heerlijke serre, die via een schuifpui toegang biedt tot de tuin. De serre vormt een fijne plek om te kunnen genieten. De keuken is modern ingericht en voorzien van alle basismakken. De riante berging biedt volop mogelijkheden en kan naar eigen inzicht worden aangepast tot een extra slaapkamer, thuishkantoor of hobbyruimte. Daarnaast bevinden zich op de begane grond twee slaapkamers (waarvan één met wastafelmeubel) en de badkamer met ligbad, douche en dubbele wastafel (2022). Alle ingrediënten zijn aanwezig om volledig gelijkvloers en levensloopbestendig te kunnen wonen.

Eerste verdieping

Hier bevindt zich een derde ruime slaapkamer voorzien van een wastafelmeubel en een walk-in closet. Deze verdieping biedt een perfecte balans tussen leef- en opbergruimte.



Kelder

De kelder biedt ruime opslag- en provisieruimte. Een gedeelte van de kelder is van binnenuit toegankelijk. Daarnaast beschikt de woning over een royale externe kelder/schuur.

Buitenruimte

De smaakvolle tuin rondom de woning is fraai aangelegd met bloemen- en plantenborders, een gazon en strakke afscheidingen. Het zwembad is uiteraard een luxe voor zomerse dagen en er is ruimte genoeg op de diverse terrassen. Als fijne toevoeging is er een houten overkapping, ideaal voor heerlijke zomeravonden of voor een moment van schaduw. Parkeren kan volop op eigen terrein.

Kenmerken in een overzicht:

- Bouwjaar: ca. 1965;
- Woonoppervlakte: ca. 175 m²;
- Perceeloppervlakte: 1.020 m²;
- Energielabel: B geldig tot 26-02-2034;
- Verwarming: Nefit Trendline (2016);
- Voorzieningen: Zwembad, 12x zonnepanelen, airconditioning, sproei-installatie en alarminstallatie;

Interesse?

Neem gerust contact met ons op voor meer informatie of om een bezichtiging in te plannen. We laten je graag zien wat deze woning allemaal te bieden heeft.







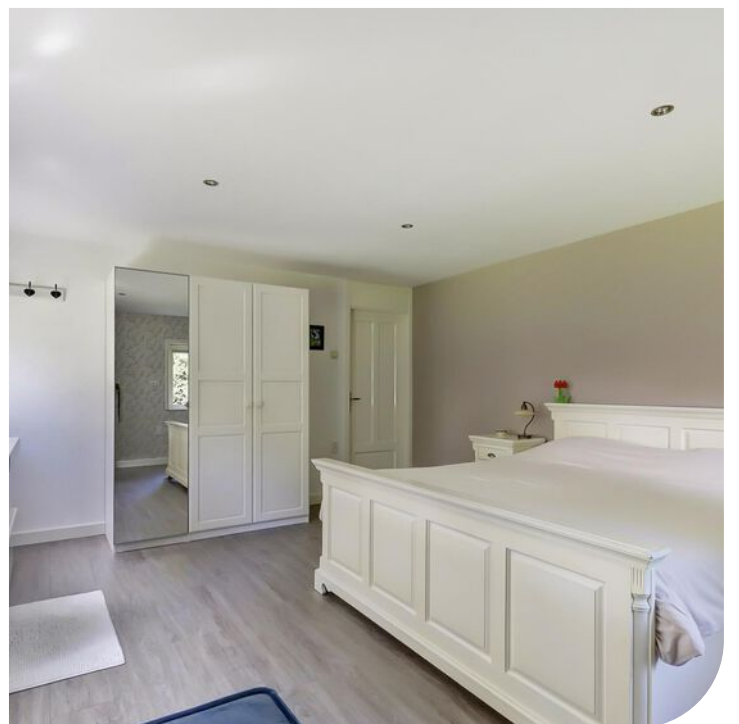
Lichte L-vormige woonkamer met een serre die toegang biedt tot de tuin





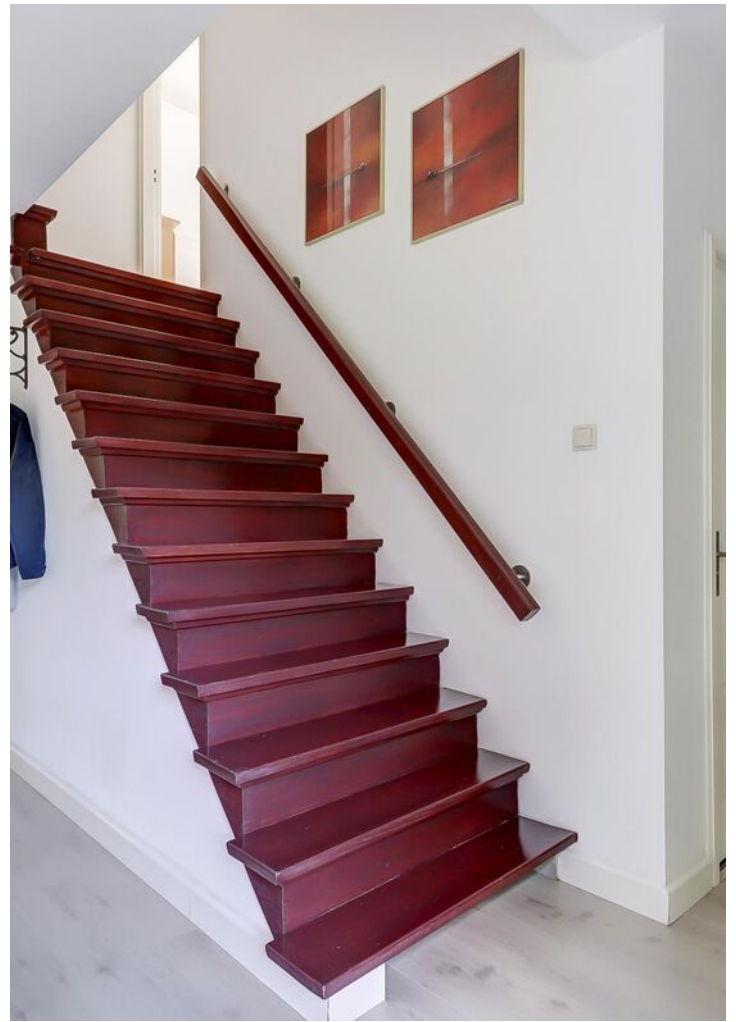
**Modern ingerichte
keuken die voorzien is
van alle basisgemakken**











Op de eerste verdieping ligt een ruime slaapkamer met wastafelmeubel en walk-in closet



















Plattegrond

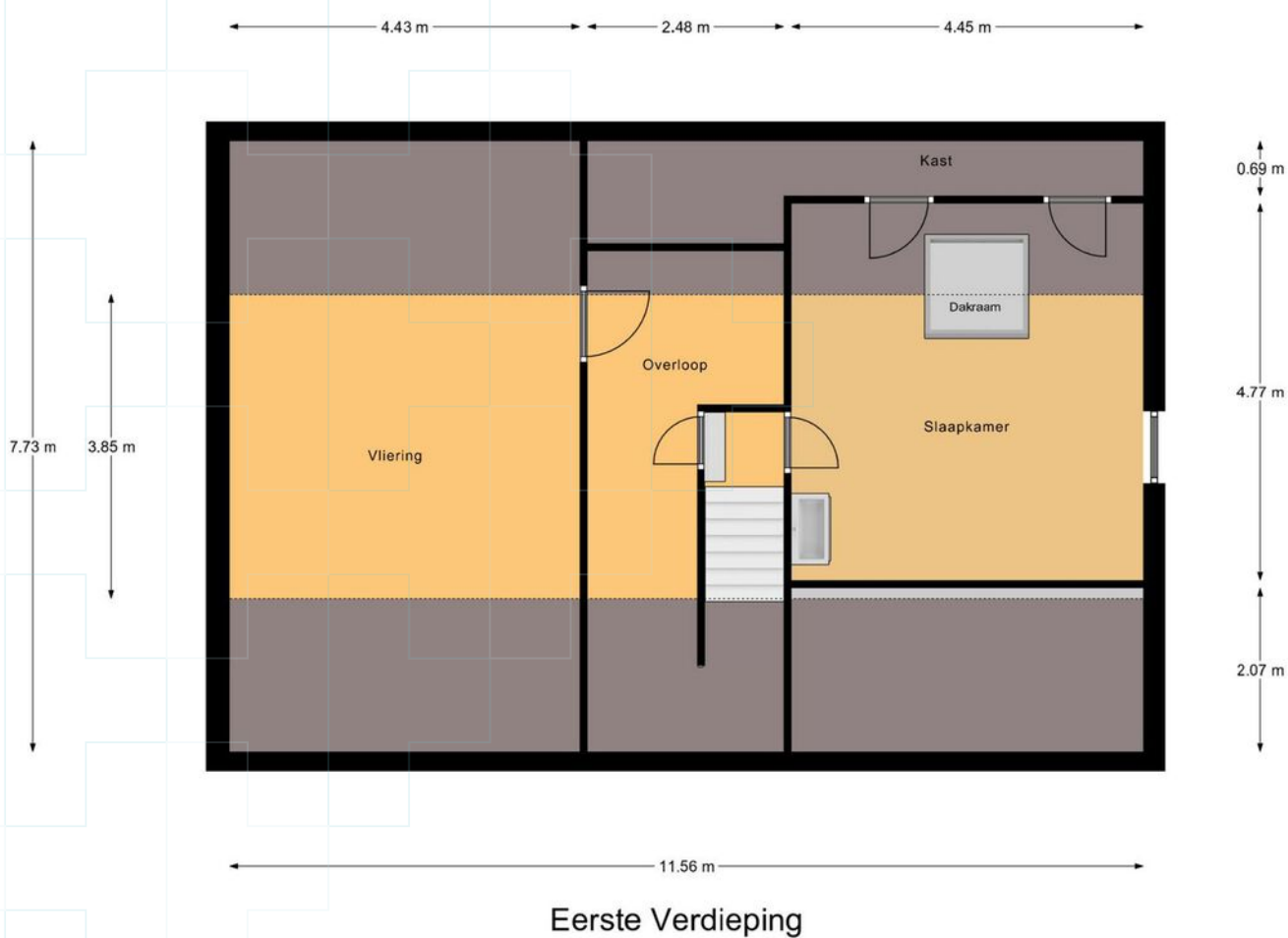


Begane Grond

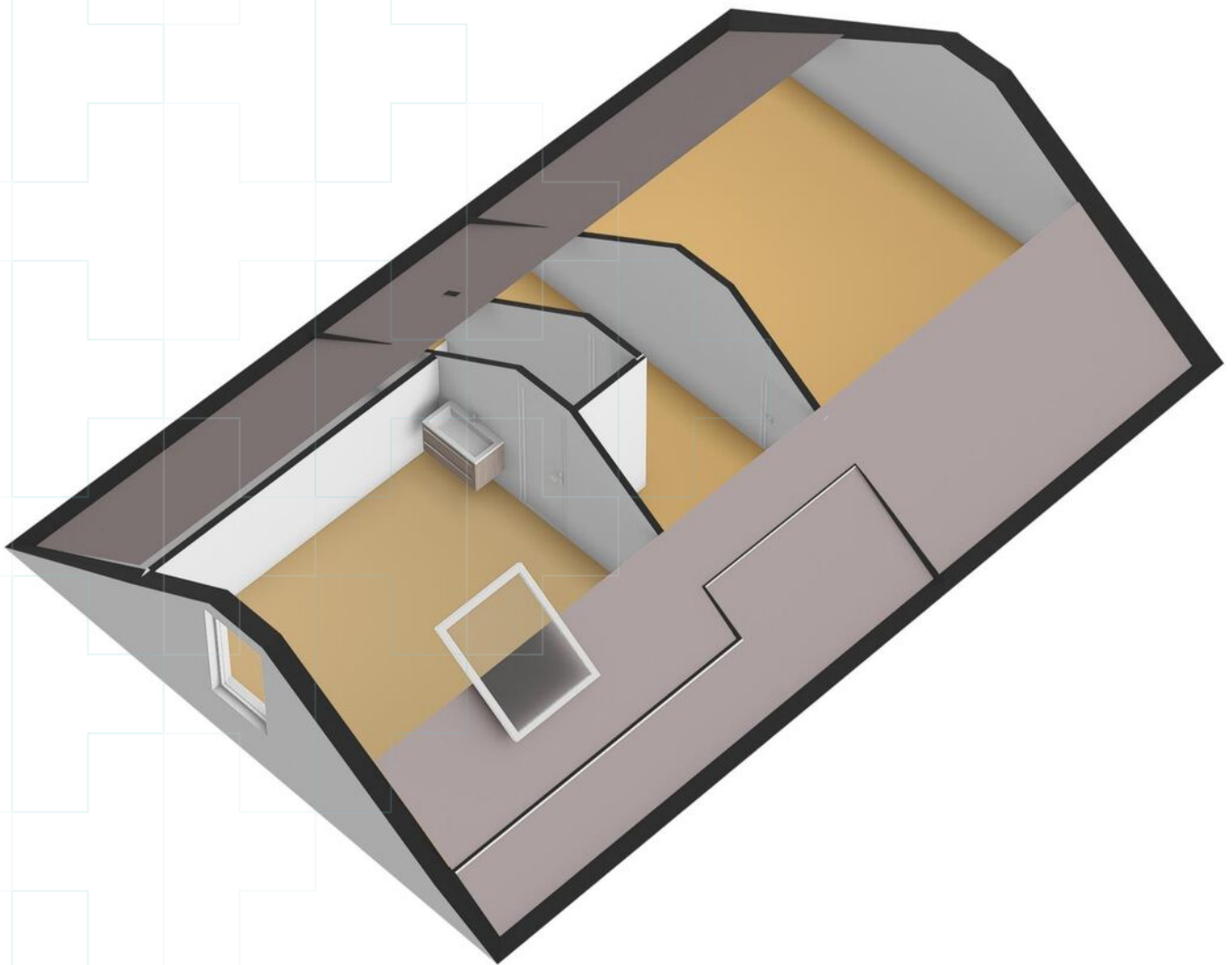
Plattegrond



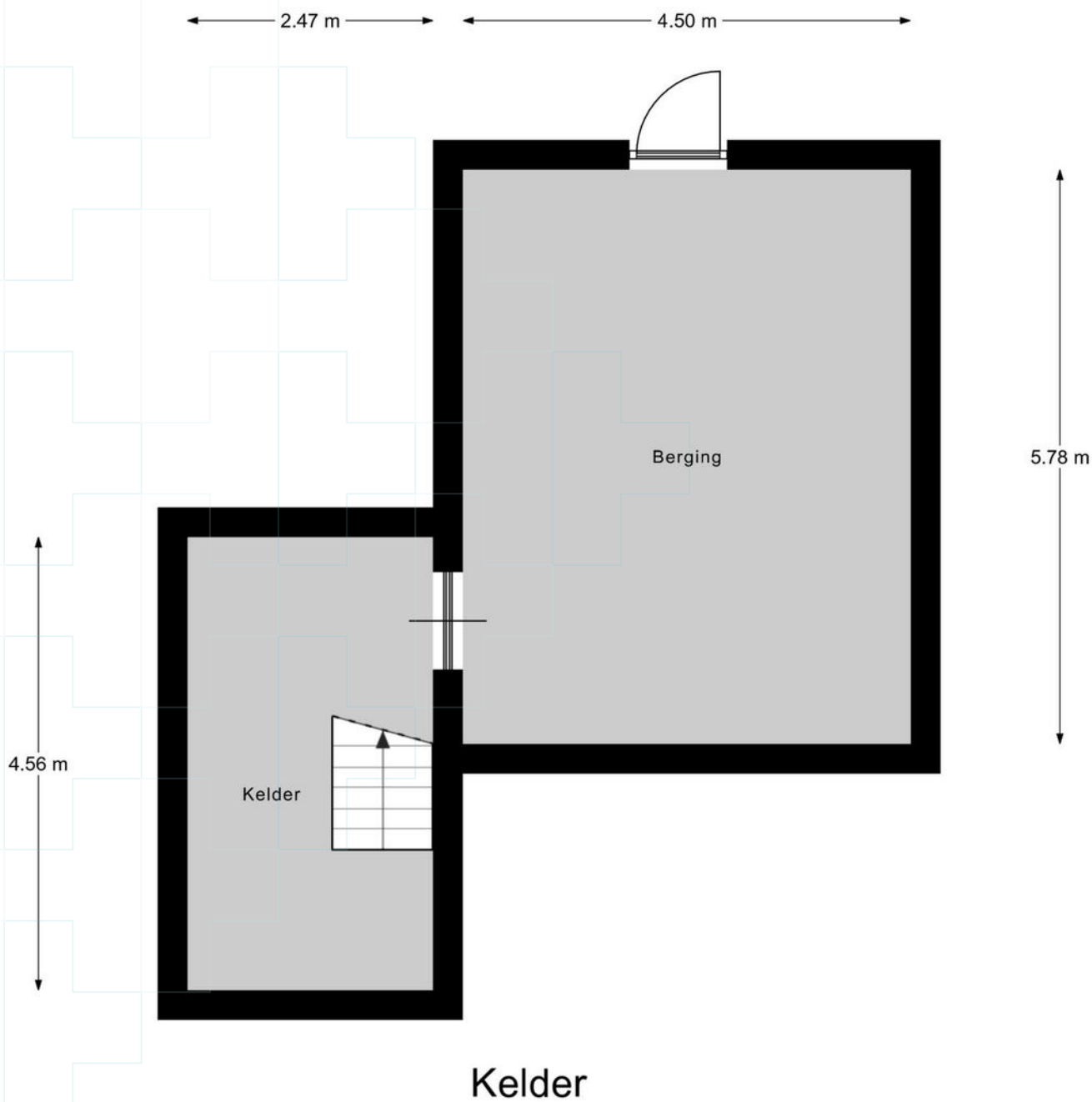
Plattegrond



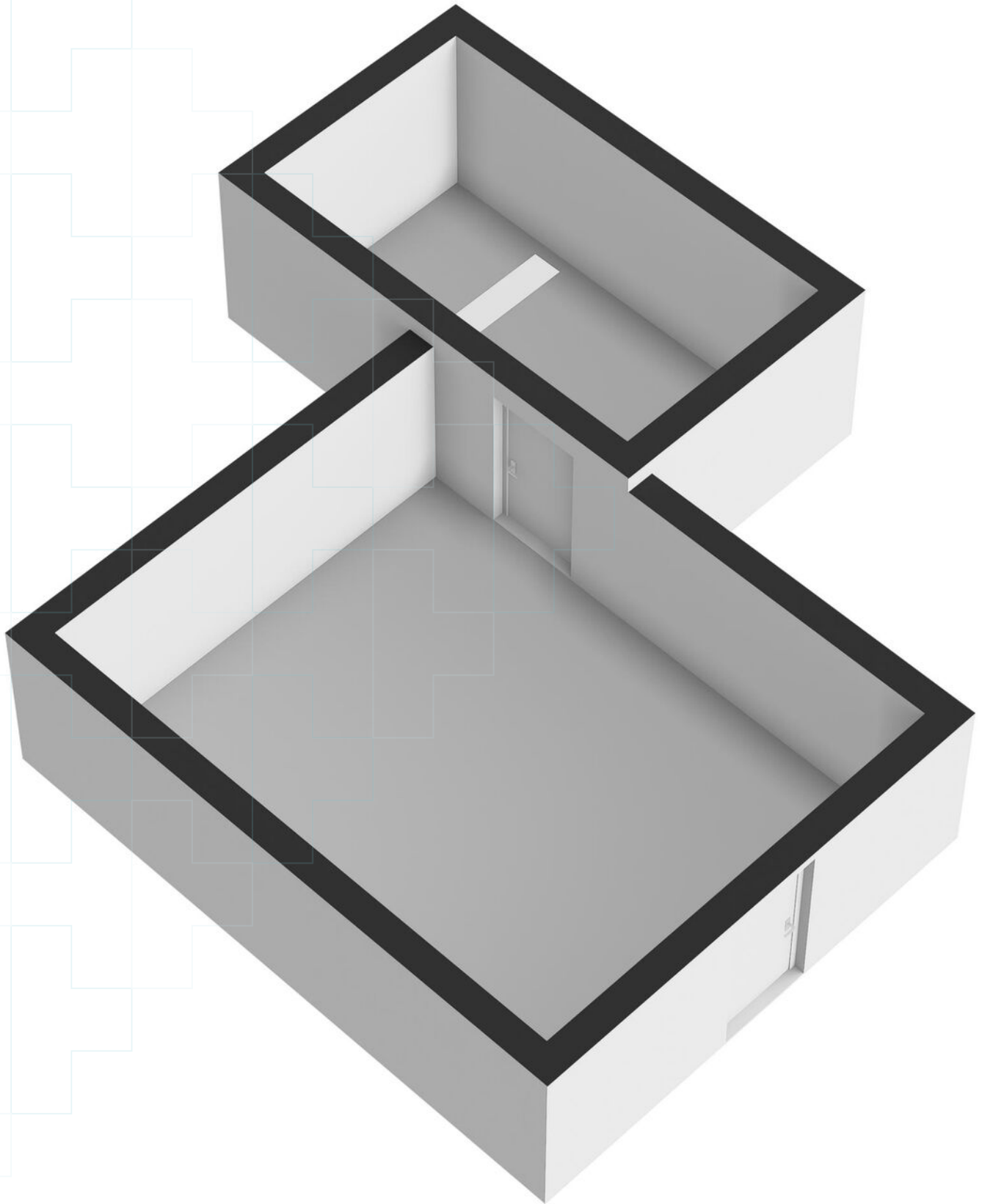
Plattegrond



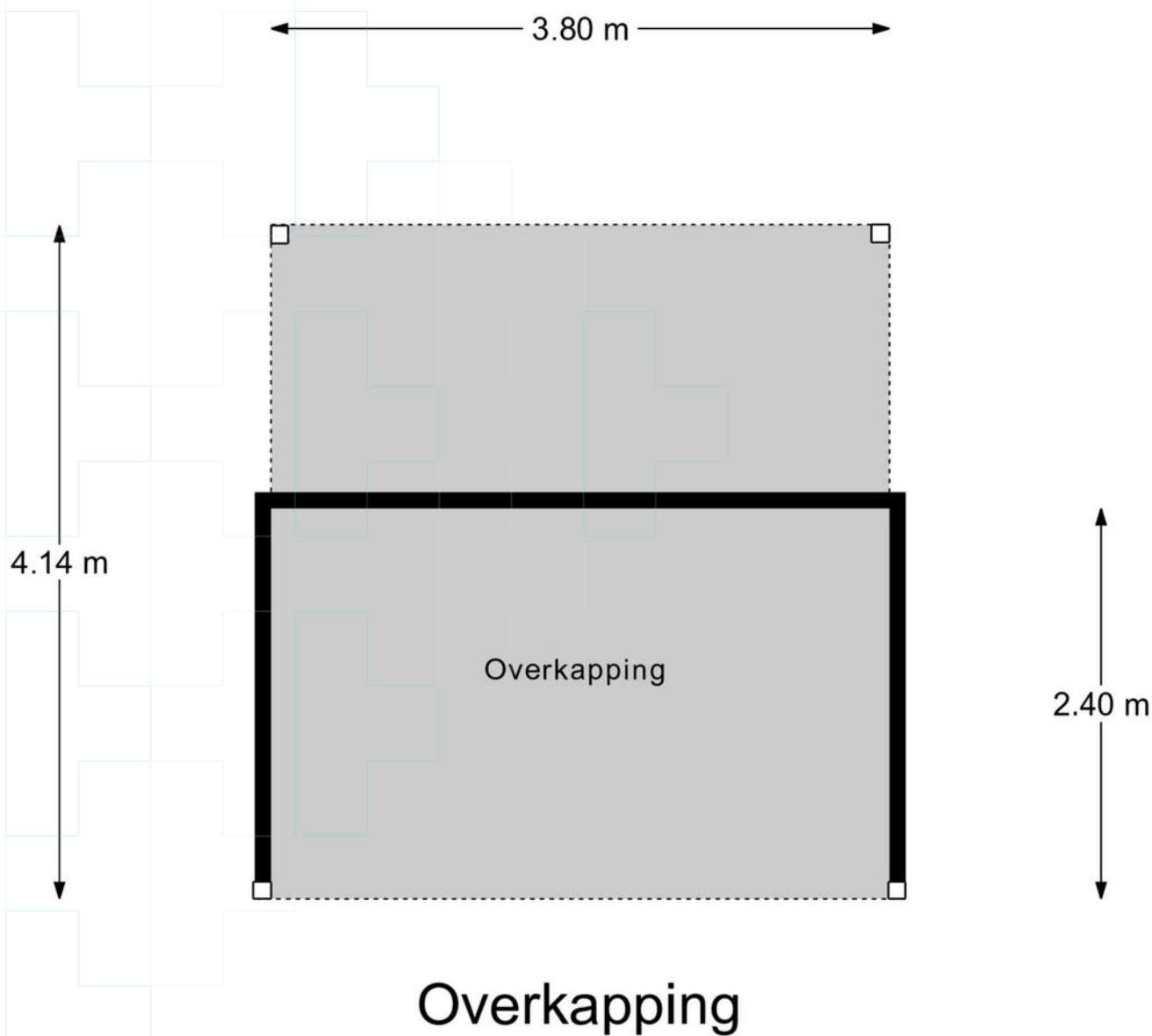
Plattegrond



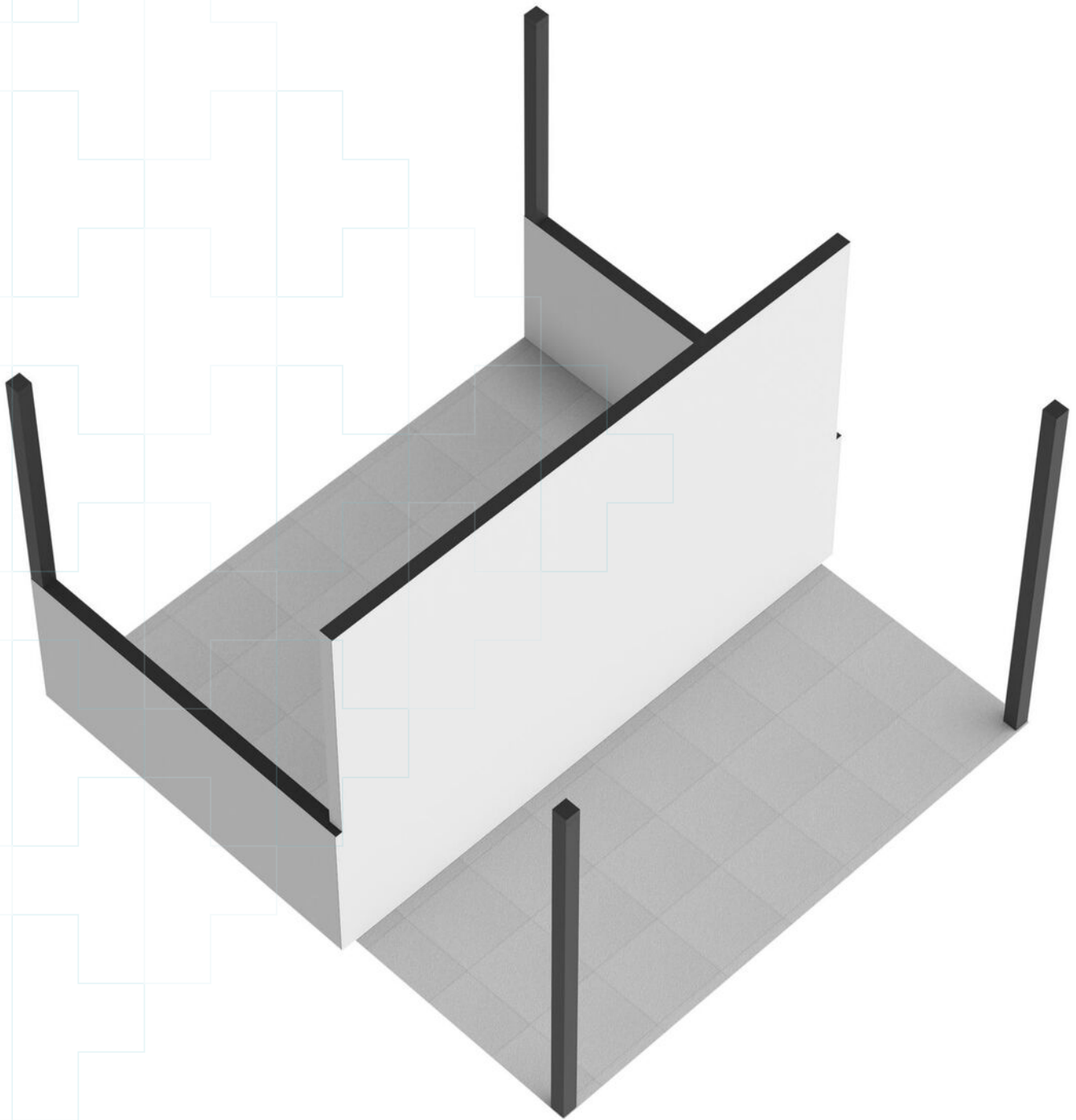
Plattegrond



Plattegrond



Plattegrond



Kadastrale kaart

Kadastrale kaart


Uw referentie: ---



12345	Deze kaart is noordgericht	Schaal 1: 500	
25	Perceelnummer	Kadastrale gemeente	Mook en Middelaar
	Huisnummer	Sectie	D
	Vastgestelde kadastrale grens	Perceel	14
	Voorlopige kadastrale grens		
	Administratieve kadastrale grens		
	Bebouwing		

Voor een eensluitend uittreksel, geleverd op 17 juni 2024
De bewaarder van het kadaster en de openbare registers

Aan dit uittreksel kunnen geen betrouwbare maten worden ontleend.
De Dienst voor het kadaster en de openbare registers behoudt zich de intellectuele eigendomsrechten voor, waaronder het auteursrecht en het databankenrecht.



Lijst van zaken

Blijft achter Gaat mee Ter overname

	Blijft achter	Gaat mee	Ter overname
Woning - Interieur			
Designradiator(en)	●		
Verlichting, te weten			
- inbouwspots/dimmers	●		
- opbouwspots/armaturen/lampen/dimmers	●		
- losse (hang)lampen			●
(Losse)kasten, legplanken, te weten			
- Kast gang voor gasmeter	●		
- Opbergrekken kelder	●		
Raamdecoratie/zonwering binnen, te weten			
- gordijnrails	●		
- gordijnen	●		
- overgordijnen	●		
- vitrages	●		
- rolgordijnen	●		
- jaloezieën	●		
- (losse) horren/rolhorren	●		
Vloerdecoratie, te weten			
- vloerbedekking	●		
- laminaat	●		
Woning - Keuken			
Keukenblok (met bovenkasten)	●		
Keuken (inbouw)apparatuur, te weten			
- kookplaat	●		
- (gas)fornuis	●		
- afzuigkap	●		
- combi-oven/combimagnetron	●		
- koelkast	●		
- vaatwasser	●		
Woning - Sanitair/sauna			
Toilet met de volgende toebehoren			
- toilet	●		
- toiletrolhouder	●		
- fontein	●		

Lijst van zaken

Blijft achter Gaat mee Ter overname

Badkamer met de volgende toebehoren

- ligbad

- douche (cabine/scherf)

- wastafelmeubel

- Spiegel 2x

Woning - Exterieur/installaties/veiligheid/ energiebesparing

Brievenbus

Kluis

(Voordeur)bel

Alarminstallatie

(Veiligheids)sloten en overige inbraakpreventie

Rookmelders

(Klok)thermostaat

Airconditioning

Telefoonaansluiting/internetaansluiting

Veiligheidsschakelaar wasautomaat

Waterslot wasautomaat

Zonnepanelen

Warmwatervoorziening, te weten

- CV-installatie

Tuin - Inrichting

Tuinaanleg/bestrating

Beplanting

Sproei-installatie + puls + pomp zwembad + dompelpomp

Tuin - Verlichting/installaties

Buitenverlichting

Tijd- of schemerschakelaar/bewegingsmelder

Tuin - Bebouwing

Tuinhuis/buitenberging

Kasten/werkbank in tuinhuis/berging

Tuin - Overig

Overige tuin, te weten

Lijst van zaken

Blijft achter Gaat mee Ter overname

- vlaggenmast(houder)	●		
- Tuingereedschap, nader te specificeren.			●
- Aanhangwagen			●

Vragenlijst

Vraag

Antwoord

Bijzonderheden 1 A.

Zijn er nadat u het perceel in eigendom hebt gekregen nog andere, eventuele aanvullende notariële of onderhandse akten opgesteld met betrekking tot het perceel?

Nee

Zo ja, welke?

Bijzonderheden 1 B.

Zijn er mondelinge of schriftelijke afspraken gemaakt over aangrenzende percelen?
(Denk hierbij aan regelingen voor het gebruik van een poort, schuur, garage, tuin, overeenkomsten met meerdere burens, toezeggingen, erfafscheidingen.)

Nee

Zo ja, welke zijn dat?

Bijzonderheden 1 C.

Wijken de huidige terreinafscheidingen af van de kadastrale eigendomsgrenzen?
(Denk hierbij ook aan strookjes grond van de gemeente die u in gebruik heeft, of grond van u die gebruikt wordt door de burens.)

Nee

Zo ja, waaruit bestaat die afwijking?

Bijzonderheden 1 D.

Is een gedeelte van de woning, schuur, garage of schutting gebouwd op grond van de burens of andersom?

Nee

Zo ja, graag nader toelichten:

Bijzonderheden 1 E.

Heeft u grond van derden in gebruik?

Ja

Zo ja, welke grond?

Deel grindpad achterzijde huis.
Recht van overpad.

Bijzonderheden 1 F.

Rusten er 'bijzondere lasten en beperkingen' op de woning en/of het perceel?
(Bijzondere lasten en beperkingen kunnen privaatrechtelijke beperkingen zijn zoals (lijdende) erfdienstbaarheden (bijvoorbeeld een recht van overpad), kwalitatieve verplichtingen, kettingbedingen, vruchtgebruik, voorkeursrecht (bijvoorbeeld een eerste recht van koop), opstalrecht, erfpacht, huurkoop. Het kan ook gaan om publiekrechtelijke beperkingen zoals een aanschrijving van de gemeente in het kader van een illegale verbouwing)

Ja

Zo ja, welke?

Deel grindpad achterzijde huis
(recht van overpad)

Bijzonderheden 1 G.

Is de Wet voorkeursrecht gemeenten van toepassing?

Nee

Bijzonderheden 1 H.

Vragenlijst

Vraag	Antwoord
Is er een anti-speculatiebeding en/of zelfbewoningsplicht van toepassing op de woning? Zo ja, hoe lang nog?	Nee
Bijzonderheden 1 I.	
Is er sprake van een beschermd stads- of dorpsgezicht of loopt er een procedure tot aanwijzing daartoe?	Nee
Is er sprake van een gemeentelijk-, provinciaal-of rijksmonument of loopt er een procedure tot aanwijzing daartoe?	Nee
Is er volgens het bestemmingsplan sprake van een beeldbepalend of karakteristiek object?	Nee
Bijzonderheden 1 J.	
Is er sprake (geweest) van ruilverkaveling? Zo ja, moet u hiervoor ruilverkavelingsrente betalen? Zo ja, hoeveel en voor hoe lang? Bedrag: Duur:	Nee
Bijzonderheden 1 K.	
Is er sprake van onteigening?	Nee
Bijzonderheden 1 L.	
Is de woning of de grond geheel of gedeeltelijk verhuurd of bij anderen in gebruik? Zo ja: Is er een huurcontract/ gebruiksovereenkomst? Indien er geen contract of overeenkomst is, beschrijf hieronder wat (mondeling) met de huurder/ gebruiker is afgesproken: Welk gedeelte is verhuurd/ in gebruik gegeven? Welke delen vallen onder gezamenlijk gebruik? Welke zaken zijn van de huurder en mag hij verwijderen bij ontruiming? (Bijvoorbeeld geiser, keuken, lampen.) Heeft de huurder een waarborgsom gestort? Zo ja, hoeveel? Heeft u nog andere afspraken met de huurders gemaakt? Zo ja, welke?	Nee
Bijzonderheden 1 M.	
Is er over de woning een geschil/procedures gaande, al dan niet bij de rechter, huurcommissie of een andere instantie?(bijvoorbeeld onteigening/kwesties met burens, zoals erfdiensbaarheden, recht van overpad, erfafscheidingen e.d.) Zo ja, welke is/zijn dat?	Nee

Vragenlijst

Vraag

Antwoord

Bijzonderheden 1 N.

Is er bezwaar gemaakt tegen de waardebeschikking WOZ?

Nee

Zo ja, toelichting:

Bijzonderheden 1 O.

Zijn er door de overheid of nutsbedrijven verbeteringen of herstellingen voorgeschreven of aangekondigd die nog niet naar behoren zijn uitgevoerd?

Nee

Zo ja, welke?

Bijzonderheden 1 P.

Zijn er in het verleden subsidies of premies verstrekt die bij verkoop van de woning voor een deel kunnen worden teruggevorderd?

Nee

Zo ja, welke?

Bijzonderheden 1 Q.

Is de woning onbewoonbaar verklaard of in het verleden ooit onbewoonbaar verklaard geweest?

Nee

Zo ja, waarom?

Bijzonderheden 1 R.

Is er bij verkoop sprake van een omzetbelastingheffing? (Bijvoorbeeld omdat het een voormalig bedrijfsroerendgoed is, of een woning met praktijkgedeelte, of omdat u pas ingrijpend verbouwd hebt.)

Nee

Zo ja, waarom?

Bijzonderheden 1 S.

Hoe gebruikt u de woning nu? (Bijvoorbeeld woning, praktijk, winkel, opslag)

Woning

Is dat gebruik volgens de gemeente toegestaan?

Ja

Zo nee, heeft de gemeente dit strijdige gebruik wel eens bij u aangekaart?

Hoe heeft de gemeente dit strijdige gebruik bij u aangekaart?

Gevels 2 A.

Is er sprake (geweest) van vochtdoorslag of aanhoudend vochtige plekken op de gevels?

Nee

Zo ja, waar?

Gevels 2 B.

Zijn er (gerepareerde) scheuren/beschadigingen in/aan de gevels aanwezig?

Ja

Zo ja, waar?

Minimale scheur zwembadzijde woning, was 12 jaar terug bij aankoop woning al aanwezig.

Vragenlijst

Vraag

Antwoord

Gevels 2 C.

Zijn de gevels tijdens de bouw geïsoleerd?	Nee
Zo nee, zijn de gevels daarna (deels) geïsoleerd?	Ja
Zo ja, wanneer heeft de isolatie van de gevels plaatsgevonden en met welk isolatiemateriaal?	exact materiaal niet bekend, lijkt op "foam".
Heeft u een certificaat of bewijs van het na-isoleren?	Nee
Is er sprake van volledige isolatie?	Ja
Zo nee, welke delen van de gevels zijn er niet geïsoleerd?	

Gevels 2 D.

Zijn de gevels ooit gereinigd?	Nee
Zo ja, volgens welke methode en wanneer?	

Dak(en) 3 A.

Hoe oud zijn de daken ongeveer? Platte daken:	Nvt
Overige daken:	2012

Dak(en) 3 B.

Heeft u last van daklekkages (gehad)?	Nee
Zo ja, waar?	

Dak(en) 3 C.

Zijn er in het verleden gebreken geconstateerd aan de dakconstructie zoals scheve, doorbuigende, krakende, beschadigde en/of aangetaste dakdelen?	Nee
Zo ja, waar?	

Dak(en) 3 D.

Heeft u het dak al eens (gedeeltelijk) laten vernieuwen c.q. laten repareren?	Ja
Zo ja, welk (gedeelte van het) dak en waarom?	Gehele dak ivm verwijderen asbest.

Dak(en) 3 E.

Is het dak tijdens de bouw geïsoleerd? Platte daken:	Ja
Overige daken:	Ja
Zo nee, is het dak daarna geïsoleerd? Platte daken:	
Overige daken:	
Zo ja, wanneer heeft de isolatie plaatsgevonden en met welk isolatiemateriaal?	2012. Isobouw Slimfix 3.5 3/3L
Heeft u een certificaat of bewijs van het na-isoleren?	Nee
Is er sprake van volledige isolatie? Platte daken:	Nee
Overige daken:	Ja

Vragenlijst

Vraag	Antwoord
Zo nee, welke delen zijn er niet geïsoleerd?	Pand heeft geen platte daken.
Dak(en) 3 F.	
Zijn de regenwaterafvoeren lek of verstopt?	Nee
Zo ja, toelichting:	
Dak(en) 3 G.	
Zijn de dakgoten lek of verstopt?	Nee
Zo ja, toelichting:	
Kozijnen, ramen en deuren 4 A.	
Van welk materiaal zijn de buitenkozijnen gemaakt? (bijvoorbeeld hout, kunststof of aluminium of een andersoortig materiaal)	Hout
Kozijnen, ramen en deuren 4 B.	
Wanneer zijn de buitenkozijnen, ramen en deuren voor het laatst geschilderd?	2 jaar terug
Is dit gebeurd door een erkend schildersbedrijf?	Nee
Zo ja, door wie?	
Kozijnen, ramen en deuren 4 C.	
Functioneren alle scharnieren en sloten?	Nee
Zo nee, toelichting:	Voordeurslot gaat stroef.
Kozijnen, ramen en deuren 4 D.	
Zijn voor alle afsluitbare deuren, ramen etc. sleutels aanwezig?	Ja
Zo nee, voor welke deuren, ramen etc. niet?	
Kozijnen, ramen en deuren 4 E.	
Is er sprake van isolerende beglazing?	Ja
Zo ja, welk type glas? (bijvoorbeeld HR, HR+, HR++ of HR+++; zie de glassponning waarin doorgaans staat vermeld welke type glas er is geplaatst)	Divers
Is er sprake van isolerende beglazing in de gehele woning?	Ja
Zo nee, welke ramen zijn niet geïsoleerd?	
Kozijnen, ramen en deuren 4 F.	
Is er bij de isolerende beglazing sprake van condensvorming tussen het glas? (Denk aan lekkende ruiten.)	Ja
Zo ja, waar?	Raam woonkamer voortuinzijde

Vragenlijst

Vraag

Antwoord

Vloeren, plafonds en wanden 5 A.

Is er sprake (geweest) van vochtdoorslag of optrekkend vocht op de vloeren, plafonds en/of wanden?

Nee

Zo ja, waar?

Vloeren, plafonds en wanden 5 B.

Is er sprake (geweest) van schimmelvorming op de vloeren, plafonds en/of wanden?

Nee

Zo ja, waar?

Minimaal in kelder (wand)

Vloeren, plafonds en wanden 5 C.

Zijn er (gerepareerde) of (verborgen) scheuren en/of beschadigingen in/aan vloeren, plafonds en/of wanden aanwezig?

Nee

Zo ja, waar?

Vloeren, plafonds en wanden 5 D.

Hebben zich in het verleden problemen voorgedaan met de afwerkingen? (Bijvoorbeeld loszittend tegelwerk, loslatend behang of spuitwerk, holklinkend of loszittend stucwerk, etc.)

Nee

Zo ja, waar?

Vloeren, plafonds en wanden 5 E.

Is er sprake (geweest) van gebreken aan de vloerconstructie, zoals scheve, doorbuigende, krakende, beschadigde en/of aangetaste vloerdelen?

Nee

Zo ja, waar?

Vloeren, plafonds en wanden 5 F.

Is er sprake van vloerisolatie?

Nee

Zo ja, wanneer heeft de isolatie van de vloer plaatsgevonden en met welk isolatiemateriaal?

Heeft u een certificaat of bewijs van het na-isoleren?

Is er sprake van volledige isolatie?

Nee

Zo nee, welke delen zijn er niet geïsoleerd?

Vloeren

Fundering, kruipruimte en kelder 6 A.

Is er sprake (geweest) van gebreken aan de fundering?

Nee

Zo ja, waar?

Fundering, kruipruimte en kelder 6 B.

Is de kruipruimte toegankelijk?

Ja

Is de kruipruimte droog?

Ja

Vragenlijst

Vraag

Antwoord

Zo nee of meestal, toelichting:

Fundering, kruipruimte en kelder 6 C.

Is er sprake van vochtdoorslag door de kelderwand?

Ja

Zo ja of soms, toelichting:

Minimaal op wand

Fundering, kruipruimte en kelder 6 D.

Is de grondwaterstand in de afgelopen jaren waarneembaar gewijzigd of is er sprake van wateroverlast geweest?

Nee

Zo ja, heeft dit tot problemen geleid in de vorm van water in de kruipruimte c.q. kelder?

Zo nee, tot wat voor andere problemen heeft dit geleid?

Installaties 7 A.

Wat voor warmte-installatie(s) is/zijn er aanwezig in de woning? (bijvoorbeeld cv-installatie, WTW-systeem, WKO-systeem, (hybride) warmtepomp, airconditioning, zonneboiler, elektrische boiler, pelletkachel dan wel een andere installatie)

Nefit cv installatie en Brink luchtverwarming en 3 x Mitsubishi airco's

Is/zijn de installatie(s) eigendom?

Ja

Zo nee, toelichting: (bijvoorbeeld de installatie(s) is/ zijn gehuurd of geleased. Tevens huur-/ leaseprijs vermelden)

Merk van de installatie(s):

Zie type van de installaties

Type(nummer) van de installatie(s):

Brink Allure type B-25HR
Nefit trendline
2 x Mitsubishi MSZ AP 20 VG
1 x Mitsubishi SRK 50 SZ

Installatiedatum van de installatie(s):

Brink 2006
Nefit 2016
2 x MSZ AP 20 VG 2022
1 x SRK 50 SZ 2022

Op welke datum is/zijn deze installatie(s) voor het laatst onderhouden?

Brink 2021
Nefit 2024
Airco nvt

Is het onderhoud uitgevoerd door een erkend bedrijf?

Ja

Zo ja, door wie?

cv Kemkens

Installaties 7 B.

Zijn er de afgelopen tijd zaken opgevallen ten aanzien van de installatie(s)? (bijvoorbeeld de cv-installatie moet meer dan 1 keer per jaar bijgevuld worden of de installatie functioneert niet goed)

Nee

Zo ja, wat is u opgevallen?

Installaties 7 C.

Zijn er radiatoren die niet warm worden?

Nee

Vragenlijst

Vraag	Antwoord
Zo ja, welke?	
Installaties 7 D.	
Zijn er radiatoren of (water)leidingen die lekken?	Nee
Zo ja, waar en welke?	
Installaties 7 E.	
Zijn er radiatoren of (water)leidingen die ooit zijn bevroren?	Nee
Zo ja, waar?	
Installaties 7 F.	
Heeft u vloerverwarming in de woning?	Nee
Zo ja, betreft dit elektrische vloerverwarming, vloerverwarming met warm water of anders? Elektrisch:	
warm water:	
overig, namelijk	
Waar bevindt zich de elektrische vloerverwarming?	
Waar bevindt zich de vloerverwarming met warm water?	
Waar bevindt zich de overige vloerverwarming?	
Installaties 7 G.	
Zijn er vertrekken die niet (goed) warm worden?	Nee
Zo ja, welke?	
Installaties 7 H.	
Heeft de woning zonnepanelen die uw eigendom zijn?	Ja
Heeft de woning zonnepanelen die worden gehuurd of geleased?	Nee
Kan het huurcontract/ leasecontract worden overgenomen door koper? Zo ja, dan overnamecontract opvragen.	
Hoeveel zonnepanelen zijn er aanwezig? Aantal:	12
Zo ja, blijven de zonnepanelen achter?	Ja
Wat is de capaciteit van één zonnepaneel? (De capaciteit van zonnepanelen wordt uitgedrukt in Wattpiek (Wp). Bijvoorbeeld één zonnepaneel levert 390 Wp.	370Wp
Functioneren alle zonnepanelen?	Ja
Wat is het merk/ type van de zonnepanelen?	AEG mono black
Maakt u gebruik van een app om de opbrengst van de zonnepanelen te bekijken?	Ja
Zo ja, welke?	Enlighten
In welk jaar zijn de zonnepanelen geplaatst en door wie? Jaar:	2021 BonGo Solar
Installateur:	Bongo Solar

Vragenlijst

Vraag	Antwoord
Is de btw over het aankoopbedrag teruggevraagd van de belastingdienst?	Ja
Hoeveel stroom heeft u het afgelopen jaar opgewekt? Jaar:	2024
Aantal kWh:	3200 kWh
Hoe lang zit er nog fabrieksgarantie op de zonnepanelen?	20 jaar totaal
Zijn de zonnepanelen aangeschaft met subsidie?	Ja
Zo ja, moet de subsidie worden terugbetaald?	Nee
Zo ja, welk bedrag moet worden terugbetaald?	
Installaties 7 I.	
In welk jaar zijn voor het laatst de aanwezige schoorsteenkanalen/ rookgasafvoeren geveegd/gereinigd?	Nvt
Installaties 7 J.	
Wanneer heeft u de aanwezige schoorsteenkanalen voor het laatst gebruikt?	Vorige bewoner, 2010.
Is de trek van aanwezige schoorsteenkanalen goed?	Niet bekend
Installaties 7 K.	
Zijn er onderdelen van de elektrische installatie vernieuwd? (onder de elektrische installatie wordt verstaan alle elektra leidingen/ schakelaars stopcontacten, meterkast e.d.)	Nee
Zo ja, wanneer en welke onderdelen?	
Zijn er gebreken aan de elektrische installatie?	Nee
Zo ja, welke?	
Installaties 7 L.	
Is er een laadpaal aanwezig voor een elektrische auto?	Nee
Zo ja, waar bevindt deze zich?	
Blijft deze achter?	
Installaties 7 M.	
Is er mechanische ventilatie of een soortgelijk systeem aanwezig?	Ja
Zo ja, functioneert dit systeem naar behoren?	Ja
Zo nee, toelichting:	
Wanneer is dit systeem voor het laatst onderhouden?	Nvt
Hoe oud is dit systeem ongeveer?	12 jaar
Installaties 7 N.	
Is er een domoticsysteem of een soortgelijk systeem aanwezig? (Een domoticsysteem bedient de verwarming, verlichting, verwarming, audio, ventilatie e.d. automatisch)	Nee
Zo ja, functioneert dit systeem naar behoren?	

Vragenlijst

Vraag

Antwoord

Zo nee, toelichting:

Hoe oud is dit systeem ongeveer?

Installaties 7 O.

Zijn er rookmelders op iedere verdieping aanwezig?

Ja

Zo ja, hoe oud zijn de rookmelders ongeveer?

Ca 10 jaar

Sanitair, riolering en keuken 8 A.

Zijn er beschadigingen aan wastafels, douche, bad, toiletten, gootstenen en kranen?

Nee

Zo ja, welke?

Sanitair, riolering en keuken 8 B.

Hoe oud is de badkamer ongeveer?

2 jaar

Sanitair, riolering en keuken 8 C.

Lopen de afvoeren van wastafels, douche, bad, toiletten, gootstenen en kranen goed door?

Ja

Zo nee, welke niet?

Sanitair, riolering en keuken 8 D.

Is de woning aangesloten op het gemeentelijke riool?

Ja

Sanitair, riolering en keuken 8 E.

Zijn er gebreken (geweest) aan de riolering, zoals breuken, stankoverlast, lekkages, etc.?

Nee

Zo ja, welke?

Sanitair, riolering en keuken 8 F.

Is er een andere voorziening, zoals een septictank, beerput of dergelijk aanwezig?

Nee

Zo ja, wat is er aanwezig en hoe dient dit te worden onderhouden?

Sanitair, riolering en keuken 8 G.

Van welk jaar dateert de keukenopstelling ongeveer?

2012

Sanitair, riolering en keuken 8 H.

Van welk jaar dateert de inbouwapparatuur ongeveer?

2012 behalve de vaatwasser deze is van 2019

Functioneert alle inbouwapparatuur?

Ja

Zo nee, welk inbouwapparaat functioneert niet?

Vragenlijst

Vraag

Antwoord

Sanitair, riolering en keuken 8 I.

Heeft u een kokend water kraan? (bijvoorbeeld een Quooker kraan of een soortgelijke kraan) Nee

Zo ja, functioneert deze kraan naar behoren en hoe oud is deze kraan ongeveer?

Diversen 9 A.

Wat is het bouwjaar van de woning? 1965

Diversen 9 B.

Zijn er asbesthoudende materialen in/op de woning/ bijgebouw(en) aanwezig? (bijvoorbeeld asbest zeil, een asbestplaat die onder en/of achter de CV ketel is geplaatst, asbesthoudend isolatiemateriaal om de verwarmingsbuis, asbesthoudend koord bij oude cv-ketels/gaskachels, asbestgolfplaten e.d.) Niet bekend

Zo ja, welke en waar?

Diversen 9 C.

Blijft er in de woning zeil achter, al dan niet vastgelijmd, dat is aangeschaft tussen 1955 en 1982? Nee

Diversen 9 D.

Is er sprake van loden leidingen in de woning? Nee

Zo ja, waar?

Diversen 9 E.

Is er een Japanse duizendknoop aanwezig in de tuin? (Een Japanse duizendknoop is een exotische plant, welke moeilijk te verwijderen is. De sterke wortelstokken en stengels van de Japanse duizendknoop zijn in staat om schade te veroorzaken aan gebouwen, leidingen en wegen) Nee

Diversen 9 F.

Is er in puin/asbest afval in de grond/tuin aanwezig? Nee

Diversen 9 G.

Heeft u elders lekkages gehad? (dus los van het dak/ sanitair/ riolering) Nee

Diversen 9 H.

Is de grond verontreinigd? Niet bekend

Zo ja, is er een onderzoeksrapport?

Zo ja, heeft de gemeente/provincie een onderzoeks- of saneringsbevel opgelegd?

Vragenlijst

Vraag	Antwoord
Diversen 9 I.	
Is er een olietank aanwezig of aanwezig geweest?	Ja
Zo ja, is deze gesaneerd/verwijderd?	Ja
Als deze is gesaneerd, waar is de olietank op het perceel gesitueerd?	tank lag vermoedelijk ergens in de buurt van de brievenbus.
Is er een Kiwa-certificaat aanwezig?	Ja
Diversen 9 J.	
Is er sprake van overlast door ongedierte in of (rond)om de woning? (Denk aan muizen, ratten, kakkerlakken, etc.)	Nee
Zo ja, waar?	
Diversen 9 K.	
Is de woning aangetast door houtworm, boktor, ander ongedierte of zwam?	Nee
Zo ja, waar?	
Zo ja, is deze aantasting al eens behandeld?	
Zo ja, wanneer?	
Zo ja, door welk bedrijf?	
Diversen 9 L.	
Is er sprake van chlorideschade (betonrot)? (Betonrot komt vooral voor in kruipruimtes van woningen gebouwd tussen 1965 en 1981 die voorzien zijn van betonnen vloerelementen van het merk Kwaaitaal of Manta. Ook andere betonelementen - bijvoorbeeld balkons - kunnen aangetast zijn)	Nee
Zo ja, waar?	
Diversen 9 M.	
Hebben er verbouwingen en/of aanbouwingen plaatsgevonden in en/of om de woning?	Ja
Zo ja, welke ver-/aangebouwingen?	Gehele woning
Zo ja, in welk jaartal?	Vanaf 2012 t/m 2022
Zo ja, door welk bedrijf zijn deze uitgevoerd?	Franken bouw / Bosch stukadoors / zelf
Diversen 9 N.	
Zijn er verbouwingen of uitbreidingen uitgevoerd zonder omgevingsvergunning (voorheen bouwvergunning)?	Nee
Zo ja, welke?	
Diversen 9 O.	
Is er sprake van glasvezel internet?	Ja

Vragenlijst

Vraag

Antwoord

Diversen 9 P.

Bent u in het bezit van een definitief energieprestatiecertificaat/energielabel?	Ja
Zo ja, welke label?	B

Vaste lasten 10 A.

Hoeveel betaalde u voor de laatste aanslag onroerendezaakbelasting?	756
Belastingjaar?	2024

Vaste lasten 10 B.

Wat is de WOZ-waarde?	640000
Peiljaar?	01.01.2023

Vaste lasten 10 C.

Hoeveel betaalde u voor de laatste aanslag waterschapslasten?	266
Belastingjaar?	2024

Vaste lasten 10 D.

Hoeveel betaalde u voor de laatste aanslag gemeentelijke belastingen? (zoals rioolheffing en afvalstoffenheffing e.d.)	396
Belastingjaar?	2024

Vaste lasten 10 E.

Welke voorschotbedragen betaalt u maandelijks aan de nutsbedrijven? Gas:	100
Elektra:	50
Water:	25
Stadsverwarming:	0
Anders:	Nvt
Te weten:	0
Wat is uw jaarverbruik voor gas/ elektriciteit en water? Gas (m ³):	847
Elektriciteit hoog (kWh):	179
Elektriciteit laag (kWh):	1231
Elektriciteit totaal (kWh):	1410
Water (m ³):	163
Stadsverwarming (GJ):	0
Anders:	Nvt
Met hoeveel bewoners bewoonde u de woning? Aantal:	2,5

Vaste lasten 10 F.

Zijn er lease- en/of huurkoopcontracten? (Bijvoorbeeld keuken, kozijnen, cv-ketel, etc.)	Nee
--	-----

Vragenlijst

Vraag

Antwoord

Zo ja, welke?

Zijn deze contracten overdraagbaar op de koper?

Let op! Veel lease- en huurkoopcontracten zijn niet langer overdraagbaar op een koper. Neem hiervoor contact op met de betreffende leverancier.

Hoe lang lopen de contracten nog en wat is de eventuele afkoopsom?

Afkoopsom:

Duur:

Vaste lasten 10 G.

Als er sprake is van erfpacht of opstalrecht hoe hoog is dan de canon per jaar?

0

Heeft u alle canons betaald?

Nee

Is de canon afgekocht?

Nee

Zo ja, tot wanneer?

Vaste lasten 10 H.

Heeft u alle gemeentelijke belastingen die u verschuldigd bent al betaald?

Ja

Zijn er variabele bedragen voor gemeenschappelijke poorten, inritten of terreinen?

Nee

Zo ja, hoe hoog en waarvoor?

Vaste lasten 10 I.

Heeft u, om in de straat te parkeren, een parkeervergunning nodig?

Nee

Hoeveel parkeervergunningen kunnen er maximaal worden aangevraagd?

Wat zijn de kosten voor deze parkeervergunning(en) per jaar?

Garanties 11 A.

Zijn er lopende onderhoudscontracten en/of garantieregelingen overdraagbaar aan de koper?
(Zoals dakbedekking, cv-installatie, dubbele beglazing, etc.)

Ja

Zo ja, welke?

Zonnepanelen en airco,s

Nadere informatie 12 A.

Overige zaken(Overige zaken die de koper naar uw mening moet weten)

Nvt

Wonen

Mook en Middelaar

In het uiterste noorden van de provincie Limburg ligt de gemeente Mook en Middelaar op nog geen 10 kilometer Nijmegen, de oudste stad van Nederland.

Veel historie is in het landschap en musea terug te vinden. Een belangrijk gedeelte van de gemeente bestaat uit bijzonder natuurgebied waar je op 60 tot 80 meter boven NAP kan wandelen in de heuvels, bossen en heide van de Mookerschans, de Heumense Schans en natuurpark De Zandberg.

Deze omgeving wordt de brug tussen Maas en heuvelland genoemd en biedt prachtig uitzicht over het Brabantse en Limburgse land, de Maasvallei en de Mookerplas. Op de Mookerplas en de Maas kan de watersporter zich helemaal uitleven. Naast de jachthaven, camping en dagstrandjes is er ook een keur aan horeca waar je heerlijk kan relaxen.

De gemeente bestaat uit de dorpen Middelaar, Molenhoek, Mook (gemeentehuis), Plasmolen en de buurtschappen Bisselt, Heikant, Katerbosch en Riethorst en telt zo'n 7.700 inwoners. Trein- en buslijnen plus de wegen N271 en A73 maken alles uitstekend bereikbaar.

Kortom; een prachtige gemeente om te wonen en te werken met alle gemakken van de gezellige stad Nijmegen onder handbereik. Maar bijvoorbeeld ook de internationale luchthaven van Weeze in Duitsland op nog geen half uur rijden.



Over ons

Hans Janssen Makelaars

Al meer dan 50 jaar zijn wij thuis in het Rijk van Nijmegen. Met kantoren in Wijchen, Beuningen en Nijmegen kennen we de regionale huizenmarkt als geen ander. Onze diepgaande lokale kennis, gecombineerd met het grootste netwerk van kopers en verkopers in de regio, maakt ons tot de ideale partner voor jouw woonwensen.

Wat ons uniek maakt? Onze persoonlijke aanpak en de kracht van de Hans Janssen Groep. De Hans Janssen Groep bestaat behalve uit ervaren NVM-makelaars en enthousiaste nieuwbouwspecialisten, ook uit LIV Hypotheken & Verzekeringen en de LIV Wooncoach. Samen hebben we het grootste netwerk kopers en verkopers in de hele regio Nijmegen. Dat betekent een grotere kans op het huis dat je zoekt en een grotere kans op een geslaagde verkoop.



Verkoop



Aankoop



Nieuwbouw



Huur



Hypotheken & Verzekeringen



Bedrijfsontroerend vastgoed

Duidelijkheid en transparantie vinden wij erg belangrijk, dus geen verrassingen achteraf!



Hans Janssen Makelaars | Pagina 47



Handig om te weten

Wanneer ben je in onderhandeling?

Je bent in onderhandeling als de verkoper een tegenvoorstel doet op jouw bod. Als de makelaar je vertelt dat jouw bod wordt doorgegeven aan de verkoper, dan betekent dat dus niet dat je al in onderhandeling bent.

Als ik de vraagprijs biedt ben ik dan ook automatisch de koper?

Nee, de vraagprijs is een richtprijs en een uitnodiging voor geïnteresseerde om een bod uit te brengen of om in onderhandeling te komen.

Mag de makelaar doorgaan met bezichtigingen als je in onderhandeling bent?

In Nederland mag een makelaar doorgaan met bezichtigingen van een woning, zelfs als er al onderhandelingen lopen met een potentiële koper. Een onderhandeling betekent namelijk niet automatisch dat de koop ook daadwerkelijk tot stand komt. Totdat er een schriftelijke koopovereenkomst is ondertekend door beide partijen, is de verkoop niet definitief.

Het is echter wel gebruikelijk dat een makelaar transparant is over het proces. Als er serieuze onderhandelingen gaande zijn met een geïnteresseerde partij, zal de makelaar dit vaak communiceren aan andere geïnteresseerden. Dit kan invloed hebben op de beslissing van andere potentiële kopers om een bod uit te brengen of om de woning te bezichtigen.

Daarnaast kan de verkoper, in overleg met de makelaar, besluiten om geen bezichtigingen meer te doen tijdens de onderhandelingen, als teken van goede wil naar de potentiële koper toe. Dit is echter geen verplichting en hangt af van de strategie en voorkeuren van de verkoper en de makelaar.

Het is ook mogelijk dat een makelaar een 'biedingsprocedure' hanteert, waarbij er een deadline wordt gesteld voor het uitbrengen van biedingen. In zo'n geval kunnen bezichtigingen en biedingen doorgaan tot de vastgestelde deadline, ongeacht of er al onderhandelingen met een van de bieders zijn gestart.

Mag de verkoopprocedure worden aangepast tijdens de verkoop?

Ja, dat mag. Soms is er zoveel belangstelling dat het moeilijk is voor een verkoper om te bepalen wie de beste koper is. De makelaar kan dan adviseren om de gekozen strategie te wijzigen. Uiteraard moet dit wel duidelijk gecommuniceerd worden.

Hoe komt de koop tot stand?

Als verkoper en koper het eens worden over de prijs, de leveringsdatum en eventuele andere voorwaarden. Deze afspraken worden dan vastgelegd in een koopovereenkomst.

De voorwaarden zijn een belangrijk onderdeel van de koopovereenkomst. Bespreek dit dus al tijdens de onderhandelingen zodat er achteraf geen onduidelijkheden ontstaan.

Wanneer is de koop rechtsgeldig?

De koop van je nieuwe woning is pas rechtsgeldig als de koopovereenkomst door beide partijen, dus verkoper en koper, getekend is. Vanaf dat moment heeft de koper nog drie dagen bedenktijd. Als de drie dagen bedenktijd voorbij zijn, is de koop officieel en kan niemand meer inbreken op het koopproces.

Wat is een waarborgsom?

De waarborgsom wordt betaald nadat de koopovereenkomst is getekend en de wettelijke bedenktijd van drie dagen is verstreken. De betaling van de waarborgsom gebeurt via de notaris, die het bedrag op een derdenrekening houdt tot de overdracht van de woning plaatsvindt. Bij de overdracht wordt de waarborgsom verrekend met de koopsom die de koper nog moet betalen.

Wat betekent kosten koper?

Kosten koper, vaak afgekort als 'k.k.', zijn de bijkomende kosten die bovenop de koopsom van een huis komen en die voor rekening van de koper zijn.

Overdrachtsbelasting: Dit is een belasting die betaald moet worden bij de overdracht van onroerend goed. De overdrachtsbelasting is in Nederland 2% van de koopsom voor woningen en kopers tot 35 jaar betalen geen overdrachtsbelasting.

Notariskosten: De kosten voor de notaris voor het opmaken van de leveringsakte (of transportakte). Ook de kosten voor het opmaken van de hypotheekakte vallen hieronder, indien er een hypotheek wordt afgesloten.

Kadasterkosten: Dit zijn de kosten voor de inschrijving van de leveringsakte en de hypotheekakte in de openbare registers van het Kadaster.

Zijn er eventueel nog meer kosten voor de koper?

Taxatiekosten: Voor het verkrijgen van een hypotheek is meestal een taxatierapport van de woning vereist. De kosten voor deze taxatie zijn voor de koper.

Advies- en bemiddelingskosten hypotheek: Als je gebruik maakt van een hypotheekadviseur of -bemiddelaar, dan zijn er kosten verbonden aan het advies en de bemiddeling voor het afsluiten van een hypotheek.

Bouwkundige keuring: Als je een bouwkundige keuring laat uitvoeren om de staat van de woning te beoordelen, zijn hier ook kosten aan verbonden.

Belangrijk:

Sommige van deze kosten zijn fiscaal aftrekbaar; hierbij kun je denken aan de notariskosten voor de hypotheekakte, de taxatiekosten en de advies- en bemiddelingskosten voor de hypotheek.

Wat onze klanten over ons zeggen

Bereikbaarheid & communicatie

In contact gekomen via via. Ik ben vanaf moment 1 direct goed geholpen. Er is altijd iemand bereikbaar en er is vertrouwen in zowel mensen als kennis. Twan, de aankoopmakelaar die bij dit huis heeft geholpen, heeft echt alles uit de kast gehaald. Ik kon hem bijna dag en nacht bereiken, zelfs toen hij op vakantie was. Fijn ook dat er constant even gebeld werd zodra er een belangrijk mailtje kwam of wanneer er een beslissing gemaakt moest worden. Conclusie: mega tevreden en heel eng bedankt!!

★★★★★ Anoniem, 's-Heerenhoek

Deskundig & vriendelijk

Onze makelaar was kundig, vriendelijk, accuraat, betrouwbaar, bereikbaar en integer. Heel tevreden dus.

★★★★★ Anoniem

Prima begeleiding

Goed bereikbaar en waardevol bij aankoop van woning vanwege kennis, 'kritisch doch rechtvaardig' instelling en daarmee een prachtig pand aangekocht waar we zelf 'overheen' hadden gekeken.

★★★★★ Anoniem, Nijmegen

Hans Janssen Makelaars
St. Canisiussingel 19 H
6511 TE Nijmegen
024 - 3 244 244
info@hansjanssen.nl

[hansjanssen.nl](https://www.hansjanssen.nl)