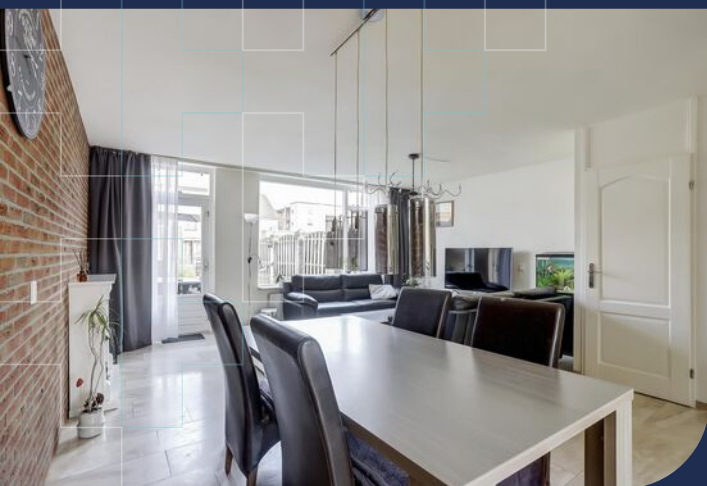



Leuvenbroek 2021

Nijmegen



 Royale en lichte
eengezinswoning met 4
slaapkamers en een
diepe achtertuin

Kenmerken



Vraagprijs
€ 350.000 k.k.



Woonoppervlakte
113 m²



Perceeloppervlakte
155 m²



Bouwjaar
1989

Soort object	Woonhuis	Inhoud	390 m ³
Soort woning	Eengezinswoning	Aantal kamers	5
Type woning	Tussenwoning	Aantal slaapkamers	4
Locatie	Aan rustige weg, in woonwijk	Afmetingen tuin	1600 cm lang x 540 cm breed
Bouwvorm	Bestaande bouw	Externe bergruimte	6 m ²
Energielabel	B	Berging	Vrijstaand steen



Meer weten?

Neem contact met onze makelaar

Fleur Hammingh

NVM Makelaar



024 - 3 244 244 / 06 - 39 83 83 98



fleur.hammingh@hansjanssen.nl

Omschrijving

Ruime woning met diepe tuin en veel potentie

Stap binnen in deze royale en lichte eengezinswoning, gelegen op een ruim perceel in een rustige woonwijk. Met een diepe achtertuin van maar liefst 16 meter en een praktische indeling biedt deze woning volop mogelijkheden om volledig naar eigen smaak te moderniseren. Ideaal voor wie op zoek is naar ruimte en niet terugdeinst voor een kluswoning met potentie.

Locatie

Leuvensbroek 2021 ligt in de wijk Lindenholt in Nijmegen, een groene en kindvriendelijke omgeving met diverse speelplekken en parken. In de directe omgeving vind je basisscholen, supermarkten en sportfaciliteiten, wat zorgt voor een fijne en praktische woonomgeving. De bereikbaarheid is uitstekend dankzij de nabijgelegen A73 en A50, treinstation Dukenburg en diverse busverbindingen. Voor dagelijkse boodschappen en winkelgemak ligt winkelcentrum Dukenburg op korte afstand. Daarnaast zijn recreatiegebieden zoals de Berendonck en de Hatertse Vennen ideaal voor ontspanning, wandelen en fietsen. De wijk is ruim opgezet en biedt een rustige woonomgeving voor zowel gezinnen als rustzoekers.

Kenmerken

- + Bouwjaar: 1989
- + Perceeloppervlakte: 155 m²

- + Woonoppervlakte: ca. 113 m²
- + Energielabel: B (geldig tot 24-03-2035)
- + Slaapkamers: 4
- + Parkeren: gratis parkeren in de straat

Indeling

Begane grond

De lichte woonkamer van 31 m² heeft grote raampartijen die zorgen voor veel daglicht en een vrij uitzicht op de tuin. De aangrenzende keuken is functioneel, maar biedt volop mogelijkheden om naar eigen wens te moderniseren. Verder is er een handige trapkast, een hal met toilet en een trapopgang naar de eerste verdieping.

Eerste verdieping

Op deze verdieping bevinden zich drie ruime slaapkamers. De badkamer beschikt over een douche, ligbad, wastafel en toilet en is voorzien van een raam voor natuurlijke ventilatie.

Tweede verdieping

De zolderverdieping biedt een vierde slaapkamer met een dakraam en extra opbergruimte onder de schuine dakdelen. Daarnaast is er een vliering boven de trap voor extra opslagmogelijkheden.

Tuin

De royale achtertuin is perfect voor tuinliefhebbers en



gezinnen die van buitenleven houden. Dankzij de diepte van 16 meter is er altijd een plek in de zon te vinden. Achterin de tuin bevindt zich een vrijstaande berging en er is een achterom voor extra gemak.

Goed om te weten

- De woning biedt veel potentie en kan volledig naar eigen wens worden gemoderniseerd;
- Diepe achtertuin gelegen op het oosten met volop mogelijkheden;
- Vraag gerust naar de inhoud van bijzondere voorwaarden/clausules zoals: ouderdomsclausule en asbestclausule welke van toepassing zijn op deze verkoop;
- Aanvaarding in overleg.

Zie jij de mogelijkheden van deze ruime woning? Neem contact op voor een bezichtiging en ontdek het zelf!







**De lichte woonkamer
heeft grote
raampartijen en vrij
uitzicht op de tuin**





Gelegen in een groene en kindvriendelijke omgeving met diverse parken en speelplekken











De royale achtertuin is perfect voor iedereen die van het buitenleven houdt



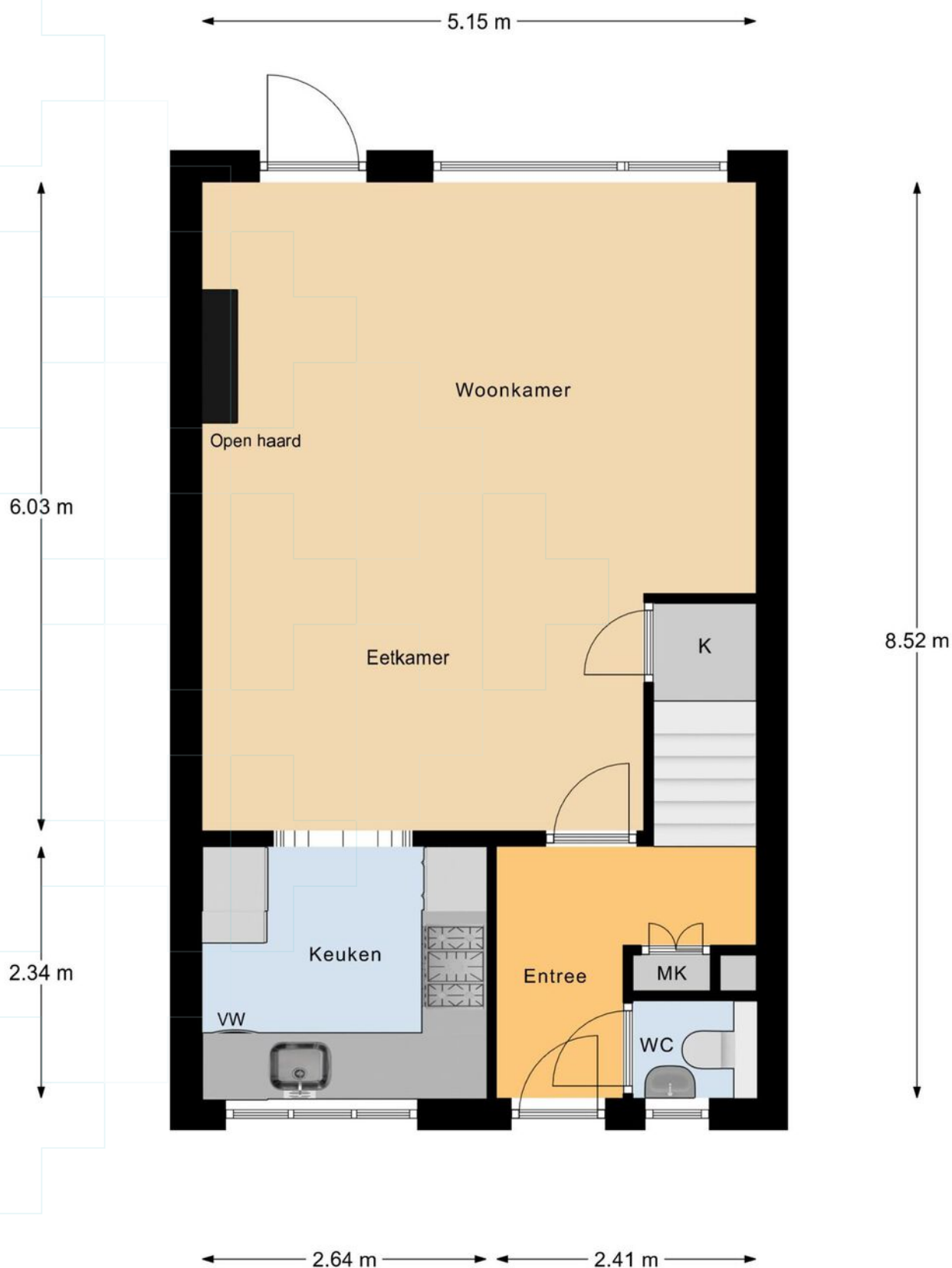






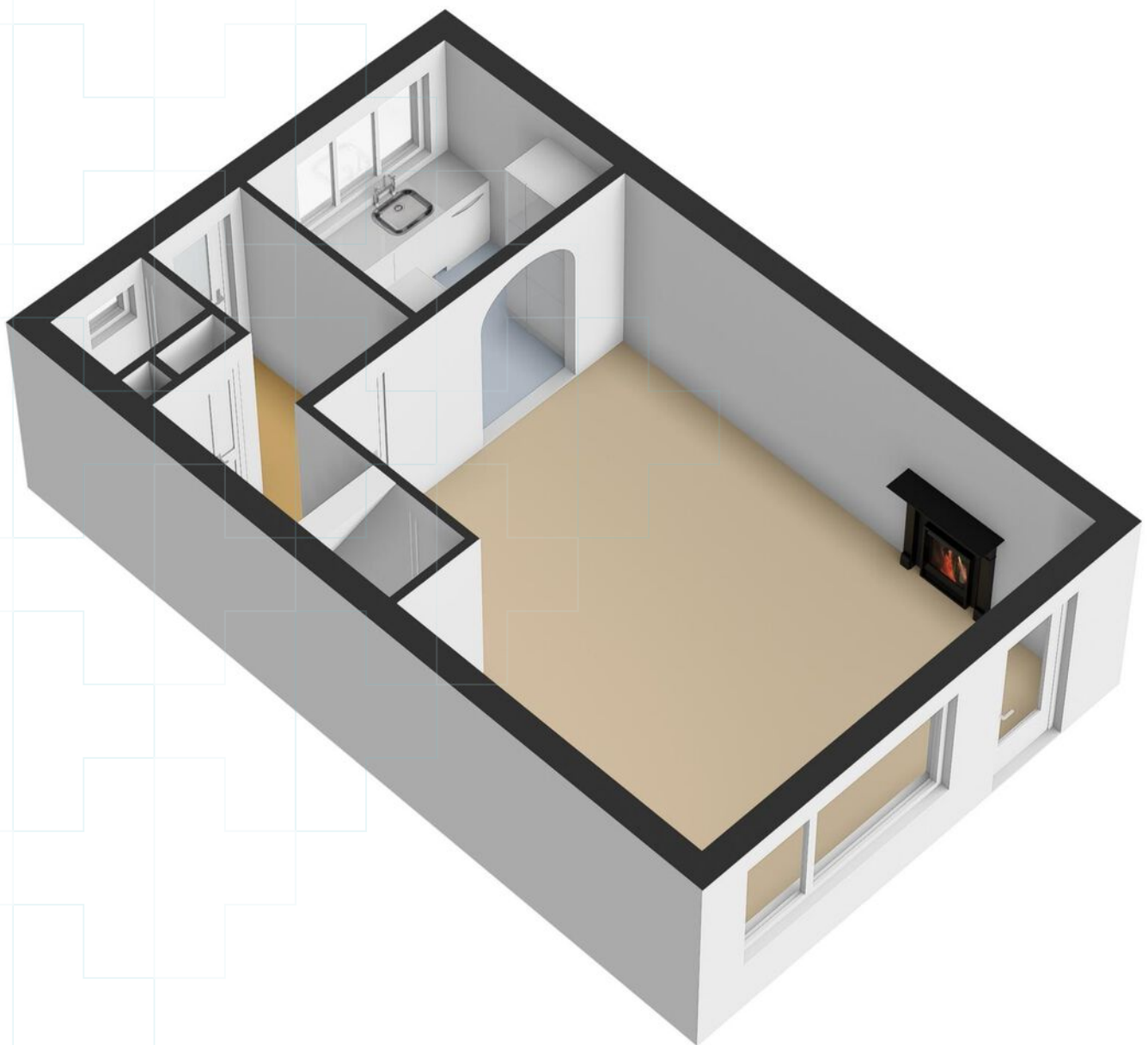


Plattegrond



Begane Grond

Plattegrond

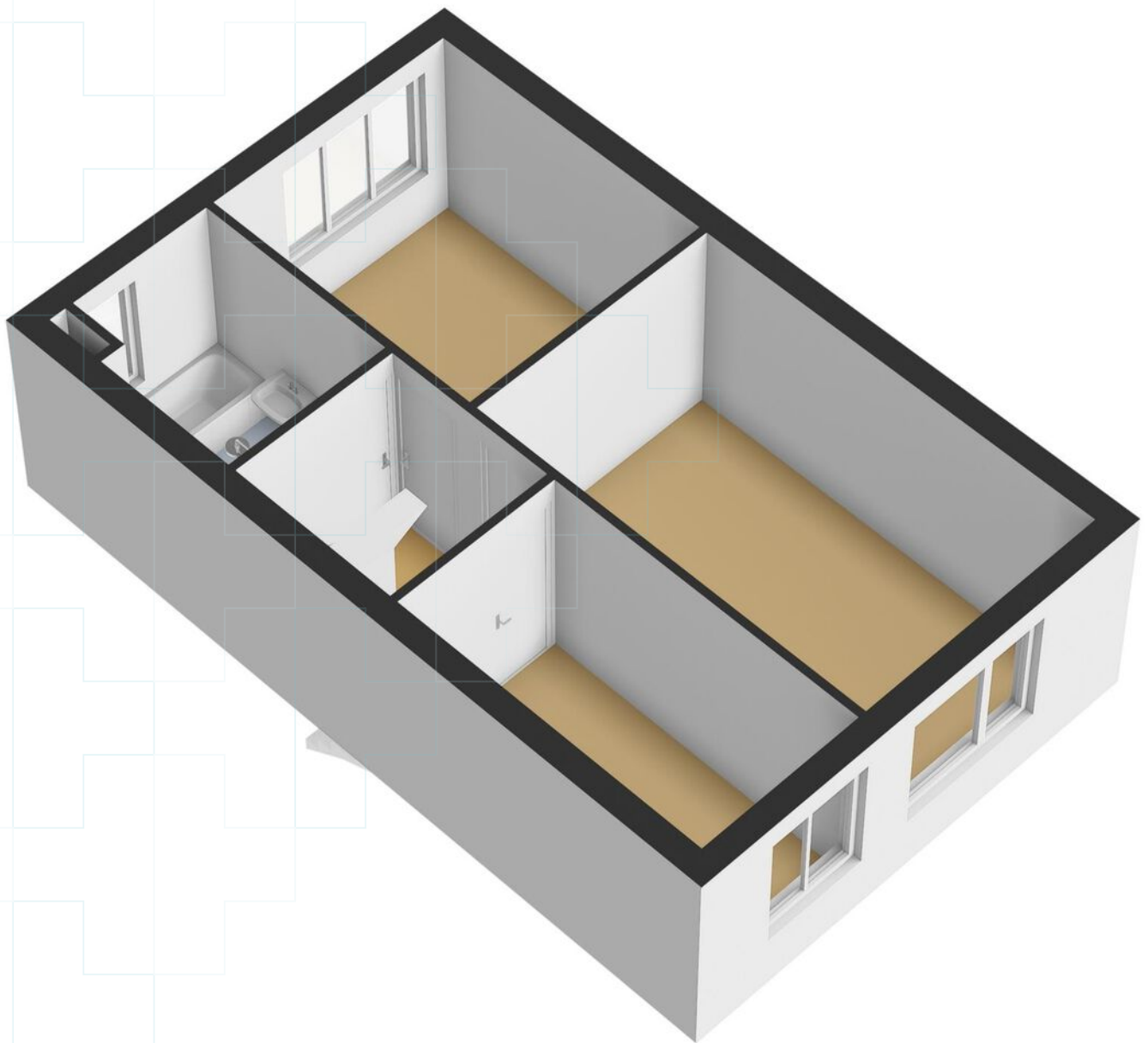


Plattegrond

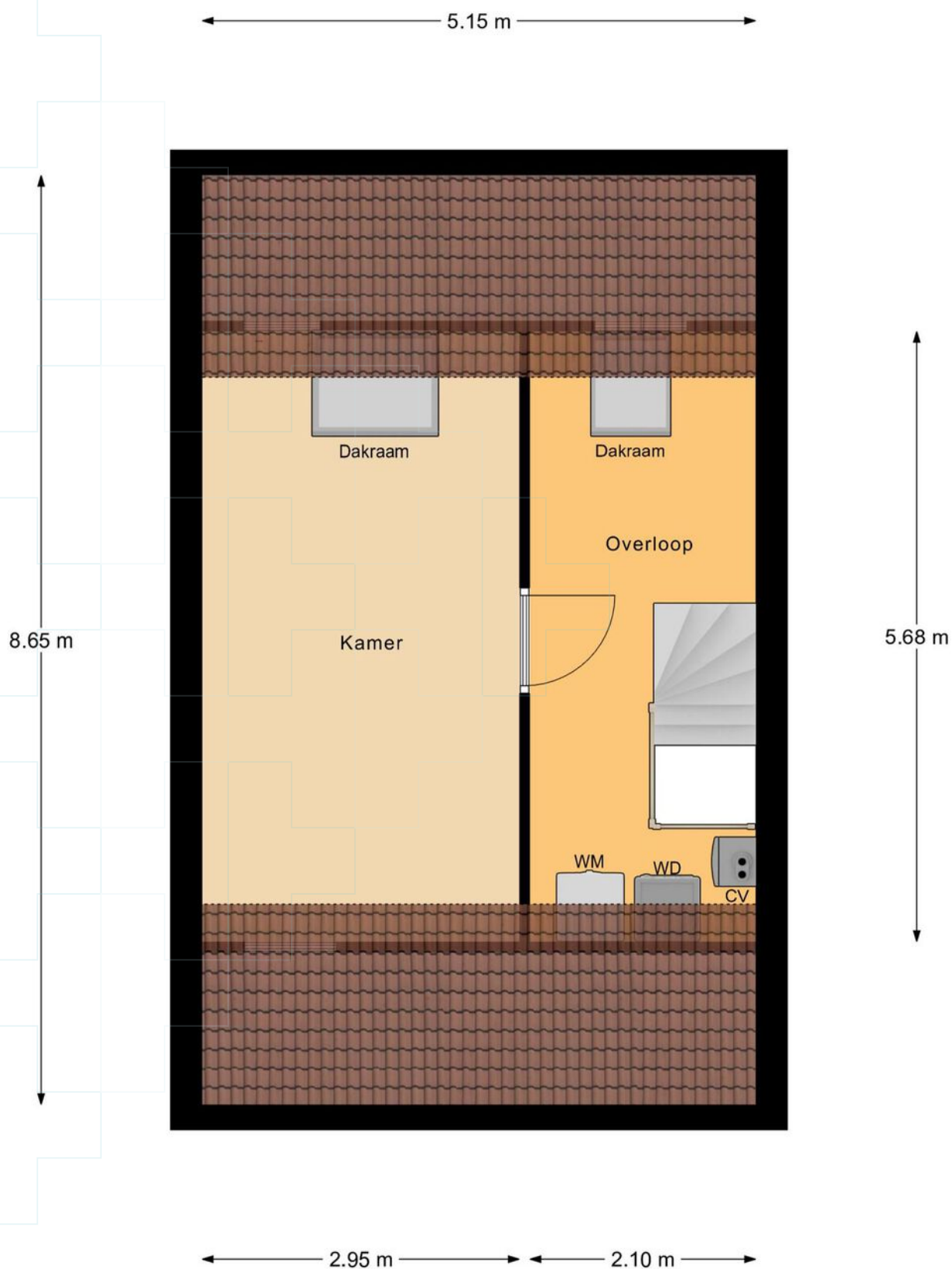


1e Verdieping

Plattegrond

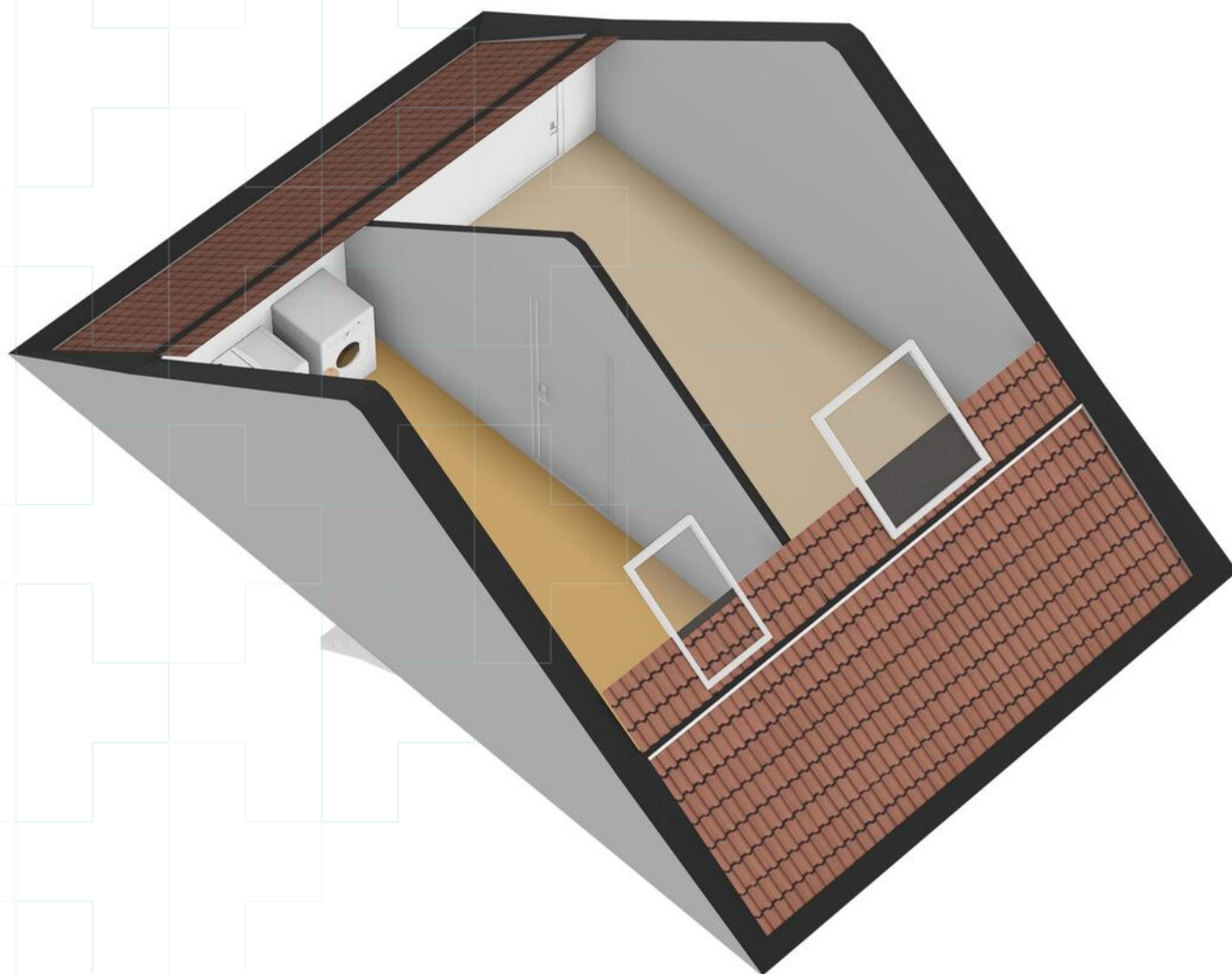


Plattegrond

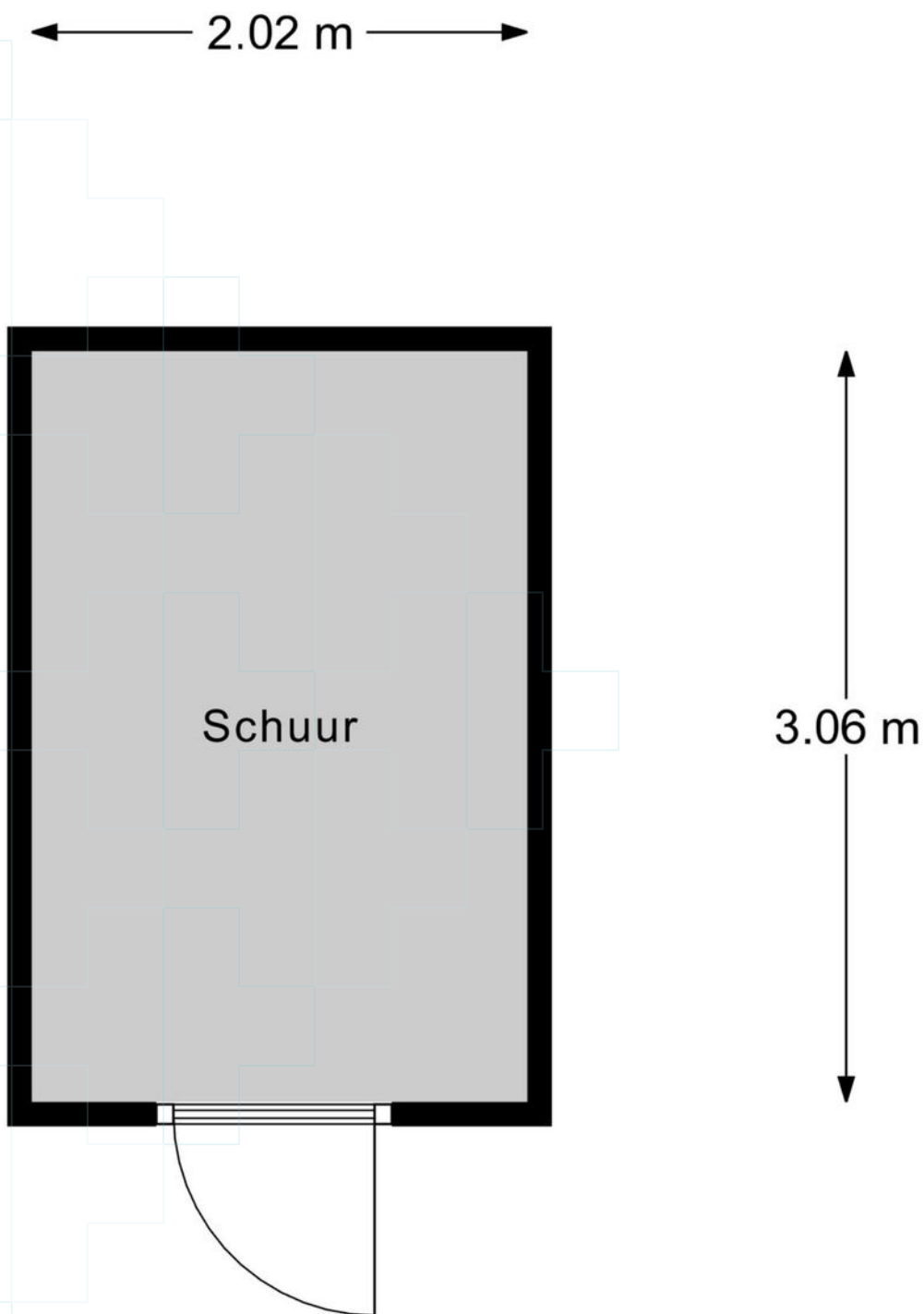


2e Verdieping

Plattegrond

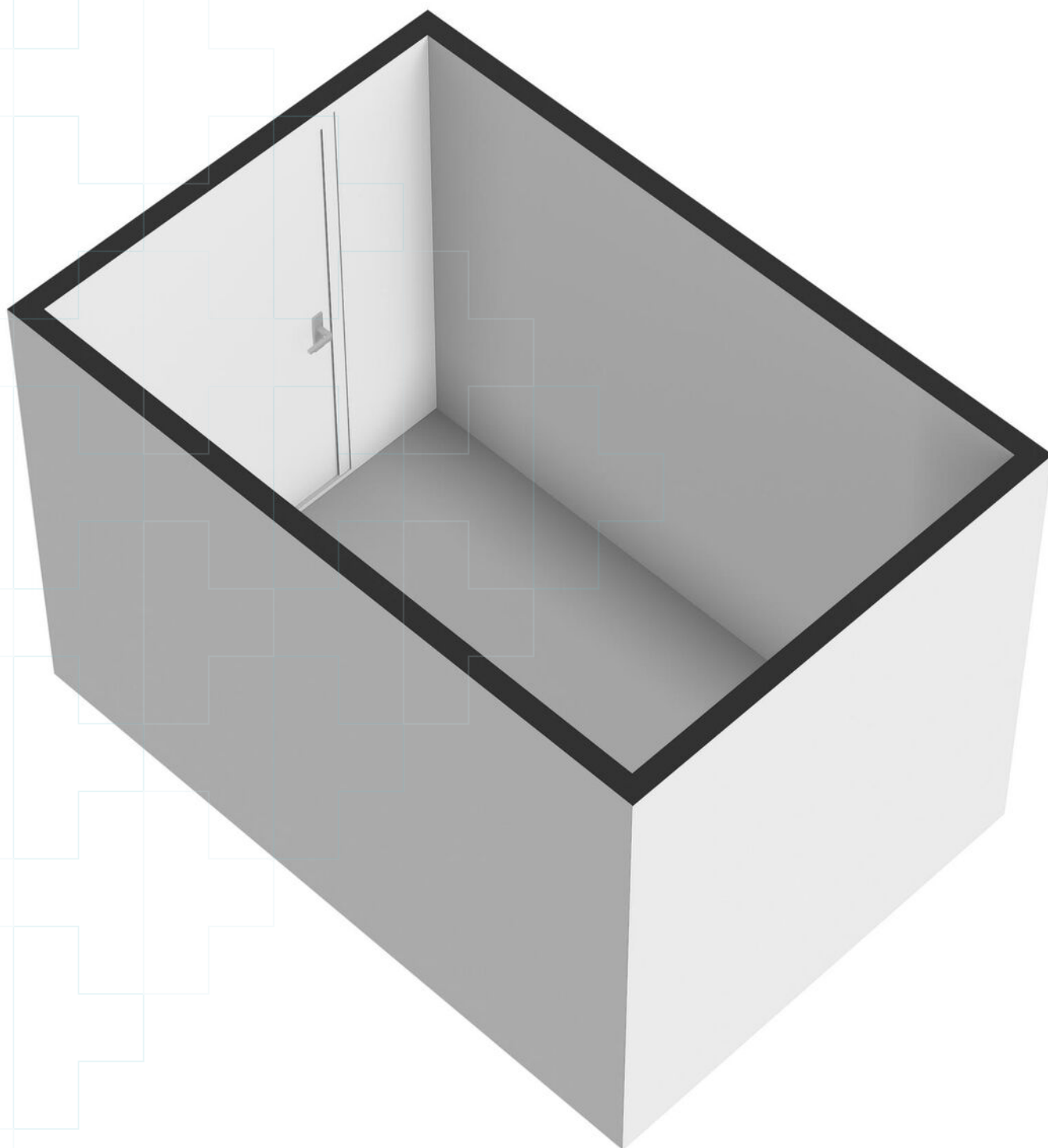


Plattegrond



Schuur

Plattegrond




Kadastrale kaart

Kadastrale kaart

Uw referentie: ---



0 5 10 15 20 25m

12345 Perceelnummer	Deze kaart is noordgericht	Schaal 1: 500	
25 Huisnummer	Vastgestelde kadastrale grens	Kadastrale gemeente Neerbosch	
— (zwart) —	Voorlopige kadastrale grens	Sectie E	
— (geel) —	Administratieve kadastrale grens	Perceel 1553	
— (rood) —	Bebouwing		

Voor een eensluitend uittreksel, geleverd op 24 februari 2025
De bewaarder van het kadaster en de openbare registers

Aan dit uittreksel kunnen geen betrouwbare maten worden ontleend.
De Dienst voor het kadaster en de openbare registers behoudt zich de intellectuele eigendomsrechten voor, waaronder het auteursrecht en het databankenrecht.

Lijst van zaken

Blijft achter Gaat mee Ter overname

Woning - Interieur

(Voorzet) openhaard met toebehoren

●

Verlichting, te weten

- inbouwspots/dimmers

●

- opbouwspots/armaturen/lampen/dimmers

●

- losse (hang)lampen

●

(Losse)kasten, legplanken, te weten

-

●

Raamdecoratie/zonwering binnen, te weten

- gordijnrails

●

- gordijnen

●

- overgordijnen

●

- vitrages

●

Woning - Keuken

Keukenblok (met bovenkasten)

●

Keuken (inbouw)apparatuur, te weten

- kookplaat

●

- (gas)fornuis

●

- afzuigkap

●

- combi-oven/combimagnetron

●

- koelkast

●

- vaatwasser

●

Woning - Sanitair/sauna

Toilet met de volgende toebehoren

- toilet

●

- toiletrolhouder

●

- toiletborstel(houder)

●

- fontein

●

Badkamer met de volgende toebehoren

- ligbad

●

- douche (cabine/scherm)

●

- wastafel

●

- wastafelmeubel

●

- planchet

●

Lijst van zaken

Blijft achter Gaat mee Ter overname

- toiletkast



- toilet



- toiletrolhouder



- toiletborstel(houder)



Woning - Exterieur/installaties/veiligheid/ energiebesparing

Brievenbus



(Voordeur)bel



Rookmelders



(Klok)thermostaat



Telefoonaansluiting/internet aansluiting



Warmwatervoorziening, te weten

- CV-installatie



- boiler



Tuin - Inrichting

Tuinaanleg/bestrating



Beplanting



Tuin - Verlichting/installaties

Buitenverlichting



Tijd- of schemerschakelaar/bewegingsmelder



Tuin - Bebouwing

Kasten/werkbank in tuinhuis/berging



Tuin - Overig

Overige tuin, te weten

- (sier)hek



- vlaggenmast(houder)



Vragenlijst

Vraag

Antwoord

Bijzonderheden 1 A.

Zijn er nadat u het perceel in eigendom hebt gekregen nog andere, eventuele aanvullende notariële of onderhandse akten opgesteld met betrekking tot het perceel?

Nee

Zo ja, welke?

Bijzonderheden 1 B.

Zijn er mondelinge of schriftelijke afspraken gemaakt over aangrenzende percelen?
(Denk hierbij aan regelingen voor het gebruik van een poort, schuur, garage, tuin, overeenkomsten met meerdere burens, toezeggingen, erfafscheidingen.)

Nee

Zo ja, welke zijn dat?

Bijzonderheden 1 C.

Wijken de huidige terreinafscheidingen af van de kadastrale eigendomsgrenzen?
(Denk hierbij ook aan strookjes grond van de gemeente die u in gebruik heeft, of grond van u die gebruikt wordt door de burens.)

Nee

Zo ja, waaruit bestaat die afwijking?

Bijzonderheden 1 D.

Is een gedeelte van de woning, schuur, garage of schutting gebouwd op grond van de burens of andersom?

Nee

Zo ja, graag nader toelichten:

Bijzonderheden 1 E.

Heeft u grond van derden in gebruik?

Nee

Zo ja, welke grond?

Bijzonderheden 1 F.

Rusten er 'bijzondere lasten en beperkingen' op de woning en/of het perceel?
(Bijzondere lasten en beperkingen kunnen privaatrechtelijke beperkingen zijn zoals (lijdende) erfdienstbaarheden (bijvoorbeeld een recht van overpad), kwalitatieve verplichtingen, kettingbedingen, vruchtgebruik, voorkeursrecht (bijvoorbeeld een eerste recht van koop), opstalrecht, erfpacht, huurkoop. Het kan ook gaan om publiekrechtelijke beperkingen zoals een aanschrijving van de gemeente in het kader van een illegale verbouwing)

Nee

Zo ja, welke?

Bijzonderheden 1 G.

Is de Wet voorkeursrecht gemeenten van toepassing?

Nee

Bijzonderheden 1 H.

Is er een anti-speculatiebeding en/of zelfbewoningsplicht van toepassing op de woning?

Nee

Vragenlijst

Vraag

Antwoord

Zo ja, hoe lang nog?

Bijzonderheden 1 I.

Is er sprake van een beschermd stads- of dorpsgezicht of loopt er een procedure tot aanwijzing daartoe?

Nee

Is er sprake van een gemeentelijk-, provinciaal-of rijksmonument of loopt er een procedure tot aanwijzing daartoe?

Nee

Is er volgens het bestemmingsplan sprake van een beeldbepalend of karakteristiek object?

Nee

Bijzonderheden 1 J.

Is er sprake (geweest) van ruilverkaveling?

Nee

Zo ja, moet u hiervoor ruilverkavelingsrente betalen?

Zo ja, hoeveel en voor hoe lang? Bedrag:

Duur:

Bijzonderheden 1 K.

Is er sprake van onteigening?

Nee

Bijzonderheden 1 L.

Is de woning of de grond geheel of gedeeltelijk verhuurd of bij anderen in gebruik?

Nee

Zo ja: Is er een huurcontract/ gebruiksovereenkomst?

Indien er geen contract of overeenkomst is, beschrijf hieronder wat (mondeling) met de huurder/ gebruiker is afgesproken:

Welk gedeelte is verhuurd/ in gebruik gegeven?

Welke delen vallen onder gezamenlijk gebruik?

Welke zaken zijn van de huurder en mag hij verwijderen bij ontruiming? (Bijvoorbeeld geiser, keuken, lampen.)

Heeft de huurder een waarborgsom gestort?

Zo ja, hoeveel?

Heeft u nog andere afspraken met de huurders gemaakt?

Zo ja, welke?

Bijzonderheden 1 M.

Is er over de woning een geschil/procedures gaande, al dan niet bij de rechter, huurcommissie of een andere instantie?(bijvoorbeeld onteigening/kwesties met burens, zoals erfdiensbaarheden, recht van overpad, erfafscheidingen e.d.)

Nee

Zo ja, welke is/zijn dat?

Bijzonderheden 1 N.

Is er bezwaar gemaakt tegen de waardebeschikking WOZ?

Nee

Vragenlijst

Vraag

Antwoord

Zo ja, toelichting:

Bijzonderheden 1 O.

Zijn er door de overheid of nutsbedrijven verbeteringen of herstellingen voorgeschreven of aangekondigd die nog niet naar behoren zijn uitgevoerd?

Nee

Zo ja, welke?

Bijzonderheden 1 P.

Zijn er in het verleden subsidies of premies verstrekt die bij verkoop van de woning voor een deel kunnen worden teruggevorderd?

Nee

Zo ja, welke?

Bijzonderheden 1 Q.

Is de woning onbewoonbaar verklaard of in het verleden ooit onbewoonbaar verklaard geweest?

Nee

Zo ja, waarom?

Bijzonderheden 1 R.

Is er bij verkoop sprake van een omzetbelastingheffing? (Bijvoorbeeld omdat het een voormalig bedrijfsonroerendgoed is, of een woning met praktijkgedeelte, of omdat u pas ingrijpend verbouwd hebt.)

Nee

Zo ja, waarom?

Bijzonderheden 1 S.

Hoe gebruikt u de woning nu? (Bijvoorbeeld woning, praktijk, winkel, opslag)

Bewoning

Is dat gebruik volgens de gemeente toegestaan?

Ja

Zo nee, heeft de gemeente dit strijdige gebruik wel eens bij u aangekaart?

Hoe heeft de gemeente dit strijdige gebruik bij u aangekaart?

Gevels 2 A.

Is er sprake (geweest) van vochtdoorslag of aanhoudend vochtige plekken op de gevels?

Nee

Zo ja, waar?

Gevels 2 B.

Zijn er (gerepareerde) scheuren/beschadigingen in/aan de gevels aanwezig?

Nee

Zo ja, waar?

Gevels 2 C.

Zijn de gevels tijdens de bouw geïsoleerd?

Ja

Zo nee, zijn de gevels daarna (deels) geïsoleerd?

Vragenlijst

Vraag

Antwoord

Zo ja, wanneer heeft de isolatie van de gevels plaatsgevonden en met welk isolatiemateriaal?

Heeft u een certificaat of bewijs van het na-isoleren?

Is er sprake van volledige isolatie?

Ja

Zo nee, welke delen van de gevels zijn er niet geïsoleerd?

Gevels 2 D.

Zijn de gevels ooit gereinigd?

Nee

Zo ja, volgens welke methode en wanneer?

Dak(en) 3 A.

Hoe oud zijn de daken ongeveer? Platte daken:

Nvt

Overige daken:

1989

Dak(en) 3 B.

Heeft u last van daklekkages (gehad)?

Nee

Zo ja, waar?

Dak(en) 3 C.

Zijn er in het verleden gebreken geconstateerd aan de dakconstructie zoals scheve, doorbuigende, krakende, beschadigde en/of aangetaste dakdelen?

Nee

Zo ja, waar?

Dak(en) 3 D.

Heeft u het dak al eens (gedeeltelijk) laten vernieuwen c.q. laten repareren?

Nee

Zo ja, welk (gedeelte van het) dak en waarom?

Dak(en) 3 E.

Is het dak tijdens de bouw geïsoleerd? Platte daken:

Niet bekend

Overige daken:

Ja

Zo nee, is het dak daarna geïsoleerd? Platte daken:

Overige daken:

Zo ja, wanneer heeft de isolatie plaatsgevonden en met welk isolatiemateriaal?

1989

Heeft u een certificaat of bewijs van het na-isoleren?

Nee

Is er sprake van volledige isolatie? Platte daken:

Niet bekend

Overige daken:

Ja

Zo nee, welke delen zijn er niet geïsoleerd?

Dak(en) 3 F.

Zijn de regenwaterafvoeren lek of verstopt?

Nee

Vragenlijst

Vraag

Antwoord

Zo ja, toelichting:

Dak(en) 3 G.

Zijn de dakgoten lek of verstopt?

Nee

Zo ja, toelichting:

Kozijnen, ramen en deuren 4 A.

Van welk materiaal zijn de buitenkozijnen gemaakt?
(bijvoorbeeld hout, kunststof of aluminium of een andersoortig materiaal)

Hout

Kozijnen, ramen en deuren 4 B.

Wanneer zijn de buitenkozijnen, ramen en deuren voor het laatst geschilderd?

2019

Is dit gebeurd door een erkend schildersbedrijf?

Nee

Zo ja, door wie?

Kozijnen, ramen en deuren 4 C.

Functioneren alle scharnieren en sloten?

Ja

Zo nee, toelichting:

Kozijnen, ramen en deuren 4 D.

Zijn voor alle afsluitbare deuren, ramen etc. sleutels aanwezig?

Ja

Zo nee, voor welke deuren, ramen etc. niet?

Kozijnen, ramen en deuren 4 E.

Is er sprake van isolerende beglazing?

Ja

Zo ja, welk type glas?
(bijvoorbeeld HR, HR+, HR++ of HR+++; zie de glassponning waarin
doorgaans staat vermeld welke type glas er is geplaatst)

Polygame aph 89-2

Is er sprake van isolerende beglazing in de gehele woning?

Nee

Zo nee, welke ramen zijn niet geïsoleerd?

1e verd

Kozijnen, ramen en deuren 4 F.

Is er bij de isolerende beglazing sprake van condensvorming tussen het glas?
(Denk aan lekkende ruiten.)

Nee

Zo ja, waar?

Vloeren, plafonds en wanden 5 A.

Is er sprake (geweest) van vochtdoorslag of optrekkend vocht op de vloeren,
plafonds en/of wanden?

Nee

Zo ja, waar?

Vragenlijst

Vraag

Antwoord

Vloeren, plafonds en wanden 5 B.

Is er sprake (geweest) van schimmelvorming op de vloeren, plafonds en/of wanden?

Nee

Zo ja, waar?

Vloeren, plafonds en wanden 5 C.

Zijn er (gerepareerde) of (verborgen) scheuren en/of beschadigingen in/aan vloeren, plafonds en/of wanden aanwezig?

Ja

Zo ja, waar?

Natuursteenvloer ivm werking

Vloeren, plafonds en wanden 5 D.

Hebben zich in het verleden problemen voorgedaan met de afwerkingen? (Bijvoorbeeld loszittend tegelwerk, loslatend behang of spuitwerk, holklinkend of loszittend stucwerk, etc.)

Nee

Zo ja, waar?

Vloeren, plafonds en wanden 5 E.

Is er sprake (geweest) van gebreken aan de vloerconstructie, zoals scheve, doorbuigende, krakende, beschadigde en/of aangetaste vloerdelen?

Nee

Zo ja, waar?

Vloeren, plafonds en wanden 5 F.

Is er sprake van vloerisolatie?

Ja

Zo ja, wanneer heeft de isolatie van de vloer plaatsgevonden en met welk isolatiemateriaal?

1995 piepschuim 20cm

Heeft u een certificaat of bewijs van het na-isoleren?

Nee

Is er sprake van volledige isolatie?

Ja

Zo nee, welke delen zijn er niet geïsoleerd?

Fundering, kruipruimte en kelder 6 A.

Is er sprake (geweest) van gebreken aan de fundering?

Nee

Zo ja, waar?

Fundering, kruipruimte en kelder 6 B.

Is de kruipruimte toegankelijk?

Ja

Is de kruipruimte droog?

Ja

Zo nee of meestal, toelichting:

Fundering, kruipruimte en kelder 6 C.

Is er sprake van vochtdoorslag door de kelderwand?

Nee

Zo ja of soms, toelichting:

Vragenlijst

Vraag

Antwoord

Fundering, kruipruimte en kelder 6 D.

Is de grondwaterstand in de afgelopen jaren waarneembaar gewijzigd of is er sprake van wateroverlast geweest? Nee

Zo ja, heeft dit tot problemen geleid in de vorm van water in de kruipruimte c.q. kelder?

Zo nee, tot wat voor andere problemen heeft dit geleid?

Installaties 7 A.

Wat voor warmte-installatie(s) is/zijn er aanwezig in de woning? (bijvoorbeeld cv-installatie, WTW-systeem, WKO-systeem, (hybride) warmtepomp, airconditioning, zonneboiler, elektrische boiler, pelletkachel dan wel een andere installatie) Boiler hr ketel vloerverwarming

Is/zijn de installatie(s) eigendom? Ja

Zo nee, toelichting: (bijvoorbeeld de installatie(s) is/ zijn gehuurd of geleased. Tevens huur-/ leaseprijs vermelden)

Merk van de installatie(s): Grundfos/remeha/daalderop

Type(nummer) van de installatie(s): Nvt

Installatiedatum van de installatie(s): Nvt

Op welke datum is/zijn deze installatie(s) voor het laatst onderhouden? Bijna 2 jaar geleden

Is het onderhoud uitgevoerd door een erkend bedrijf? Nee

Zo ja, door wie?

Installaties 7 B.

Zijn er de afgelopen tijd zaken opgevallen ten aanzien van de installatie(s)? (bijvoorbeeld de cv-installatie moet meer dan 1 keer per jaar bijgevuld worden of de installatie functioneert niet goed) Nee

Zo ja, wat is u opgevallen?

Installaties 7 C.

Zijn er radiatoren die niet warm worden? Nee

Zo ja, welke?

Installaties 7 D.

Zijn er radiatoren of (water)leidingen die lekken? Nee

Zo ja, waar en welke?

Installaties 7 E.

Zijn er radiatoren of (water)leidingen die ooit zijn bevroren? Nee

Zo ja, waar?

Vragenlijst

Vraag

Antwoord

Installaties 7 F.

Heeft u vloerverwarming in de woning?

Ja

Zo ja, betreft dit elektrische vloerverwarming, vloerverwarming met warm water of anders? Elektrisch:

Nee

warm water:

Ja

overig, namelijk

Nvt

Waar bevindt zich de elektrische vloerverwarming?

Waar bevindt zich de vloerverwarming met warm water?

Bg

Waar bevindt zich de overige vloerverwarming?

Installaties 7 G.

Zijn er vertrekken die niet (goed) warm worden?

Nee

Zo ja, welke?

Installaties 7 H.

Heeft de woning zonnepanelen die uw eigendom zijn?

Nee

Heeft de woning zonnepanelen die worden gehuurd of geleased?

Nee

Kan het huurcontract/ leasecontract worden overgenomen door koper? Zo ja, dan overnamecontract opvragen.

Hoeveel zonnepanelen zijn er aanwezig? Aantal:

Zo ja, blijven de zonnepanelen achter?

Wat is de capaciteit van één zonnepaneel?

(De capaciteit van zonnepanelen wordt uitgedrukt in Wattpiek (Wp). Bijvoorbeeld één zonnepaneel levert 390 Wp.

Functioneren alle zonnepanelen?

Wat is het merk/ type van de zonnepanelen?

Maakt u gebruik van een app om de opbrengst van de zonnepanelen te bekijken?

Zo ja, welke?

In welk jaar zijn de zonnepanelen geplaatst en door wie? Jaar:

Installateur:

Is de btw over het aankoopbedrag teruggevraagd van de belastingdienst?

Hoeveel stroom heeft u het afgelopen jaar opgewekt? Jaar:

Aantal kWh:

Hoe lang zit er nog fabrieksgarantie op de zonnepanelen?

Zijn de zonnepanelen aangeschaft met subsidie?

Zo ja, moet de subsidie worden terugbetaald?

Zo ja, welk bedrag moet worden terugbetaald?

Installaties 7 I.

Vragenlijst

Vraag

Antwoord

In welk jaar zijn voor het laatst de aanwezige schoorsteenkanalen/
rookgasafvoeren geveegd/gereinigd?

Nvt

Installaties 7 J.

Wanneer heeft u de aanwezige schoorsteenkanalen voor het laatst gebruikt?

Nvt

Is de trek van aanwezige schoorsteenkanalen goed?

Niet bekend

Installaties 7 K.

Zijn er onderdelen van de elektrische installatie vernieuwd? (onder de elektrische
installatie wordt verstaan alle elektra leidingen/ schakelaars stopcontacten,
meterkast e.d.)

Nee

Zo ja, wanneer en welke onderdelen?

Zijn er gebreken aan de elektrische installatie?

Nee

Zo ja, welke?

Installaties 7 L.

Is er een laadpaal aanwezig voor een elektrische auto?

Nee

Zo ja, waar bevindt deze zich?

Blijft deze achter?

Installaties 7 M.

Is er mechanische ventilatie of een soortgelijk systeem aanwezig?

Ja

Zo ja, functioneert dit systeem naar behoren?

Ja

Zo nee, toelichting:

Wanneer is dit systeem voor het laatst onderhouden?

Ongeveer 2 jaar geleden

Hoe oud is dit systeem ongeveer?

?

Installaties 7 N.

Is er een domoticsysteem of een soortgelijk systeem aanwezig? (Een
domoticsysteem bedient de verwarming, verlichting, verwarming, audio,
ventilatie e.d. automatisch)

Nee

Zo ja, functioneert dit systeem naar behoren?

Zo nee, toelichting:

Hoe oud is dit systeem ongeveer?

Installaties 7 O.

Zijn er rookmelders op iedere verdieping aanwezig?

Nee

Zo ja, hoe oud zijn de rookmelders ongeveer?

Sanitair, riolering en keuken 8 A.

Vragenlijst

Vraag	Antwoord
Zijn er beschadigingen aan wastafels, douche, bad, toiletten, gootstenen en kranen?	Ja
Zo ja, welke?	Lichte lakschade bad
Sanitair, riolering en keuken 8 B.	
Hoe oud is de badkamer ongeveer?	1989
Sanitair, riolering en keuken 8 C.	
Lopen de afvoeren van wastafels, douche, bad, toiletten, gootstenen en kranen goed door?	Ja
Zo nee, welke niet?	
Sanitair, riolering en keuken 8 D.	
Is de woning aangesloten op het gemeentelijke riool?	Ja
Sanitair, riolering en keuken 8 E.	
Zijn er gebreken (geweest) aan de riolering, zoals breuken, stankoverlast, lekkages, etc.?	Nee
Zo ja, welke?	
Sanitair, riolering en keuken 8 F.	
Is er een andere voorziening, zoals een septictank, beerput of dergelijk aanwezig?	Nee
Zo ja, wat is er aanwezig en hoe dient dit te worden onderhouden?	
Sanitair, riolering en keuken 8 G.	
Van welk jaar dateert de keukenopstelling ongeveer?	1999
Sanitair, riolering en keuken 8 H.	
Van welk jaar dateert de inbouwapparatuur ongeveer?	1999
Functioneert alle inbouwapparatuur?	Ja
Zo nee, welk inbouwapparaat functioneert niet?	
Sanitair, riolering en keuken 8 I.	
Heeft u een kokend water kraan? (bijvoorbeeld een Quooker kraan of een soortgelijke kraan)	Nee
Zo ja, functioneert deze kraan naar behoren en hoe oud is deze kraan ongeveer?	
Diversen 9 A.	
Wat is het bouwjaar van de woning?	1989

Vragenlijst

Vraag

Antwoord

Diversen 9 B.

Zijn er asbesthoudende materialen in/op de woning/ bijgebouw(en) aanwezig? (bijvoorbeeld asbest zeil, een asbestplaat die onder en/of achter de CV ketel is geplaatst, asbesthoudend isolatiemateriaal om de verwarmingsbuis, asbesthoudend koord bij oude cv-ketels/gaskachels, asbestgolfplaten e.d.)

Nee

Zo ja, welke en waar?

Diversen 9 C.

Blijft er in de woning zeil achter, al dan niet vastgelijmd, dat is aangeschaft tussen 1955 en 1982?

Nee

Diversen 9 D.

Is er sprake van loden leidingen in de woning?

Nee

Zo ja, waar?

Diversen 9 E.

Is er een Japanse duizendknoop aanwezig in de tuin? (Een Japanse duizendknoop is een exotische plant, welke moeilijk te verwijderen is. De sterke wortelstokken en stengels van de Japanse duizendknoop zijn in staat om schade te veroorzaken aan gebouwen, leidingen en wegen)

Nee

Diversen 9 F.

Is er in puin/asbest afval in de grond/tuin aanwezig?

Nee

Diversen 9 G.

Heeft u elders lekkages gehad? (dus los van het dak/ sanitair/ riolering)

Ja

Diversen 9 H.

Is de grond verontreinigd?

Nee

Zo ja, is er een onderzoeksrapport?

Zo ja, heeft de gemeente/provincie een onderzoeks- of saneringsbevel opgelegd?

Diversen 9 I.

Is er een olietank aanwezig of aanwezig geweest?

Nee

Zo ja, is deze gesaneerd/verwijderd?

Als deze is gesaneerd, waar is de olietank op het perceel gesitueerd?

Is er een Kiwa-certificaat aanwezig?

N.v.t

Diversen 9 J.

Is er sprake van overlast door ongedierte in of (rond)om de woning? (Denk aan muizen, ratten, kakkerlakken, etc.)

Nee

Vragenlijst

Vraag

Antwoord

Zo ja, waar?

Diversen 9 K.

Is de woning aangetast door houtworm, boktor, ander ongedierte of zwam?

Nee

Zo ja, waar?

Zo ja, is deze aantasting al eens behandeld?

Zo ja, wanneer?

Zo ja, door welk bedrijf?

Diversen 9 L.

Is er sprake van chlorideschade (betonrot)? (Betonrot komt vooral voor in kruipruimtes van woningen gebouwd tussen 1965 en 1981 die voorzien zijn van betonnen vloerelementen van het merk Kwaaitaal of Manta. Ook andere betonelementen - bijvoorbeeld balkons - kunnen aangetast zijn)

Nee

Zo ja, waar?

Diversen 9 M.

Hebben er verbouwingen en/of aanbouwen plaatsgevonden in en/of om de woning?

Nee

Zo ja, welke ver-/aankouwingen?

Bij de bureu uitbouw

Zo ja, in welk jaartal?

2023

Zo ja, door welk bedrijf zijn deze uitgeoerd?

?

Diversen 9 N.

Zijn er verbouwingen of uitbreidingen uitgeoerd zonder omgevingsvergunning (voorheen bouwvergunning)?

Nee

Zo ja, welke?

Diversen 9 O.

Is er sprake van glasvezel internet?

Ja

Diversen 9 P.

Bent u in het bezit van een definitief energieprestatiecertificaat/energielabel?

Ja

Zo ja, welke label?

Energielabel

Vaste lasten 10 A.

Hoeveel betaalde u voor de laatste aanslag onroerendezaakbelasting?

Belastingjaar?

Vaste lasten 10 B.

Wat is de WOZ-waarde?

Vragenlijst

Vraag

Antwoord

Peiljaar?

Vaste lasten 10 C.

Hoeveel betaalde u voor de laatste aanslag waterschapslasten?

Belastingjaar?

Vaste lasten 10 D.

Hoeveel betaalde u voor de laatste aanslag gemeentelijke belastingen? (zoals rioolheffing en afvalstoffenheffing e.d.)

Belastingjaar?

Vaste lasten 10 E.

Welke voorschotbedragen betaalt u maandelijks aan de nutsbedrijven? Gas:

Elektra:

Water:

Stadsverwarming:

Anders:

Te weten:

Wat is uw jaarverbruik voor gas/ elektriciteit en water? Gas (m³):

Elektriciteit hoog (kWh):

Elektriciteit laag (kWh):

Elektriciteit totaal (kWh):

Water (m³):

Stadsverwarming (GJ):

Anders:

Met hoeveel bewoners bewoonde u de woning? Aantal:

4

Vaste lasten 10 F.

Zijn er lease- en/of huurkoopcontracten?
(Bijvoorbeeld keuken, kozijnen, cv-ketel, etc.)

Nee

Zo ja, welke?

Zijn deze contracten overdraagbaar op de koper?

Let op! Veel lease- en huurkoopcontracten zijn niet langer overdraagbaar op een koper. Neem hiervoor contact op met de betreffende leverancier.

Hoe lang lopen de contracten nog en wat is de eventuele afkoopsom?

Afkoopsom:

Duur:

Vaste lasten 10 G.

Als er sprake is van erfpacht of opstalrecht hoe hoog is dan de canon per jaar?

Heeft u alle canons betaald?

N.v.t

Vragenlijst

Vraag

Antwoord

Is de canon afgekocht?

N.v.t

Zo ja, tot wanneer?

Vaste lasten 10 H.

Heeft u alle gemeentelijke belastingen die u verschuldigd bent al betaald?

Ja

Zijn er variabele bedragen voor gemeenschappelijke poorten, inritten of terreinen?

Nee

Zo ja, hoe hoog en waarvoor?

Vaste lasten 10 I.

Heeft u, om in de straat te parkeren, een parkeervergunning nodig?

Nee

Hoeveel parkeervergunningen kunnen er maximaal worden aangevraagd?

Wat zijn de kosten voor deze parkeervergunning(en) per jaar?

Garanties 11 A.

Zijn er lopende onderhoudscontracten en/of garantieregelingen overdraagbaar aan de koper?
(Zoals dakbedekking, cv-installatie, dubbele beglazing, etc.)

Nee

Zo ja, welke?

Nadere informatie 12 A.

Overige zaken(Overige zaken die de koper naar uw mening moet weten)

Wonen

Nijmegen

Nijmegen is veelzijdig, innovatief en vrijgevochten; Een stad die zich telkens weer vernieuwt; die begrijpt dat cultuur ruimte nodig heeft. Nijmegen heeft zeker stadse allures, maar is ook overzichtelijk, gemoedelijk en persoonlijk. De aanwezigheid van de vele studenten beïnvloedt de sfeer en het culturele aanbod in de stad zichtbaar. Wonen in Nijmegen is wonen in een groen hart met veel historie en gezelligheid, met mooie parken, rivierstrandjes en een heuvelachtige en bosrijke omgeving.

Door de ontwikkelingen in Nijmegen-Noord en het Waalfront is Nijmegen veranderd van een stad aan de Waal naar een stad waar de Waal doorheen stroomt. De dijkteruglegging van de rivier de Waal heeft Nijmegen een kans geboden om een prachtig rivierpark te creëren met een stadseiland waar stad en natuur elkaar treffen met volop mogelijkheden voor recreatie en natuur.

Nijmegen Noord -waaronder ook het dorp Lent - is uniek in Nederland, niet alleen door het groene karakter, maar ook door de ligging aan de rivier, waardoor het centrum van Nijmegen op een steenworp afstand ligt. De woongebieden in Nijmegen-Noord zijn heel gevarieerd; van het groene Oosterhout tot het stedelijk wonen in een dorps karakter in Lent. In 2024 zal Hof van Holland -het centrumgebied van De Waalsprong- gereed zijn. Dit wordt een gebied waar je niet alleen je boodschappen doet, maar waar het ook prettig is om te verblijven en waar mensen elkaar ontmoeten. De totale uitbreiding van Nijmegen Noord zal nog zeker tot 2030 gaan duren.



Over ons

Hans Janssen Makelaars

Al meer dan 50 jaar zijn wij thuis in het Rijk van Nijmegen. Met kantoren in Wijchen, Beuningen en Nijmegen kennen we de regionale huizenmarkt als geen ander. Onze diepgaande lokale kennis, gecombineerd met het grootste netwerk van kopers en verkopers in de regio, maakt ons tot de ideale partner voor jouw woonwensen.

Wat ons uniek maakt? Onze persoonlijke aanpak en de kracht van de Hans Janssen Groep. De Hans Janssen Groep bestaat behalve uit ervaren NVM-makelaars en enthousiaste nieuwbouwspecialisten, ook uit LIV Hypotheken & Verzekeringen en de LIV Wooncoach. Samen hebben we het grootste netwerk kopers en verkopers in de hele regio Nijmegen. Dat betekent een grotere kans op het huis dat je zoekt en een grotere kans op een geslaagde verkoop.



Verkoop



Aankoop



Nieuwbouw



Huur



Hypotheken & Verzekeringen



Bedrijfsontroerend vastgoed

Duidelijkheid en transparantie vinden wij erg belangrijk, dus geen verrassingen achteraf!



Handig om te weten

Wanneer ben je in onderhandeling?

Je bent in onderhandeling als de verkoper een tegenvoorstel doet op jouw bod. Als de makelaar je vertelt dat jouw bod wordt doorgegeven aan de verkoper, dan betekent dat dus niet dat je al in onderhandeling bent.

Als ik de vraagprijs biedt ben ik dan ook automatisch de koper?

Nee, de vraagprijs is een richtprijs en een uitnodiging voor geïnteresseerde om een bod uit te brengen of om in onderhandeling te komen.

Mag de makelaar doorgaan met bezichtigingen als je in onderhandeling bent?

In Nederland mag een makelaar doorgaan met bezichtigingen van een woning, zelfs als er al onderhandelingen lopen met een potentiële koper. Een onderhandeling betekent namelijk niet automatisch dat de koop ook daadwerkelijk tot stand komt. Totdat er een schriftelijke koopovereenkomst is ondertekend door beide partijen, is de verkoop niet definitief.

Het is echter wel gebruikelijk dat een makelaar transparant is over het proces. Als er serieuze onderhandelingen gaande zijn met een geïnteresseerde partij, zal de makelaar dit vaak communiceren aan andere geïnteresseerden. Dit kan invloed hebben op de beslissing van andere potentiële kopers om een bod uit te brengen of om de woning te bezichtigen.

Daarnaast kan de verkoper, in overleg met de makelaar, besluiten om geen bezichtigingen meer te doen tijdens de onderhandelingen, als teken van goede wil naar de potentiële koper toe. Dit is echter geen verplichting en hangt af van de strategie en voorkeuren van de verkoper en de makelaar.

Het is ook mogelijk dat een makelaar een 'biedingsprocedure' hanteert, waarbij er een deadline wordt gesteld voor het uitbrengen van biedingen. In zo'n geval kunnen bezichtigingen en biedingen doorgaan tot de vastgestelde deadline, ongeacht of er al onderhandelingen met een van de bieders zijn gestart.

Mag de verkoopprocedure worden aangepast tijdens de verkoop?

Ja, dat mag. Soms is er zoveel belangstelling dat het moeilijk is voor een verkoper om te bepalen wie de beste koper is. De makelaar kan dan adviseren om de gekozen strategie te wijzigen. Uiteraard moet dit wel duidelijk gecommuniceerd worden.

Hoe komt de koop tot stand?

Als verkoper en koper het eens worden over de prijs, de leveringsdatum en eventuele andere voorwaarden. Deze afspraken worden dan vastgelegd in een koopovereenkomst.

De voorwaarden zijn een belangrijk onderdeel van de koopovereenkomst. Bespreek dit dus al tijdens de onderhandelingen zodat er achteraf geen onduidelijkheden ontstaan.

Wanneer is de koop rechtsgeldig?

De koop van je nieuwe woning is pas rechtsgeldig als de koopovereenkomst door beide partijen, dus verkoper en koper, getekend is. Vanaf dat moment heeft de koper nog drie dagen bedenktijd. Als de drie dagen bedenktijd voorbij zijn, is de koop officieel en kan niemand meer inbreken op het koopproces.

Wat is een waarborgsom?

De waarborgsom wordt betaald nadat de koopovereenkomst is getekend en de wettelijke bedenktijd van drie dagen is verstreken. De betaling van de waarborgsom gebeurt via de notaris, die het bedrag op een derdenrekening houdt tot de overdracht van de woning plaatsvindt. Bij de overdracht wordt de waarborgsom verrekend met de koopsom die de koper nog moet betalen.

Wat betekent kosten koper?

Kosten koper, vaak afgekort als 'k.k.', zijn de bijkomende kosten die bovenop de koopsom van een huis komen en die voor rekening van de koper zijn.

Overdrachtsbelasting: Dit is een belasting die betaald moet worden bij de overdracht van onroerend goed. De overdrachtsbelasting is in Nederland 2% van de koopsom voor woningen en kopers tot 35 jaar betalen geen overdrachtsbelasting.

Notariskosten: De kosten voor de notaris voor het opmaken van de leveringsakte (of transportakte). Ook de kosten voor het opmaken van de hypotheekakte vallen hieronder, indien er een hypotheek wordt afgesloten.

Kadasterkosten: Dit zijn de kosten voor de inschrijving van de leveringsakte en de hypotheekakte in de openbare registers van het Kadaster.

Zijn er eventueel nog meer kosten voor de koper?

Taxatiekosten: Voor het verkrijgen van een hypotheek is meestal een taxatierapport van de woning vereist. De kosten voor deze taxatie zijn voor de koper.

Advies- en bemiddelingskosten hypotheek: Als je gebruik maakt van een hypotheekadviseur of -bemiddelaar, dan zijn er kosten verbonden aan het advies en de bemiddeling voor het afsluiten van een hypotheek.

Bouwkundige keuring: Als je een bouwkundige keuring laat uitvoeren om de staat van de woning te beoordelen, zijn hier ook kosten aan verbonden.

Belangrijk:

Sommige van deze kosten zijn fiscaal aftrekbaar; hierbij kun je denken aan de notariskosten voor de hypotheekakte, de taxatiekosten en de advies- en bemiddelingskosten voor de hypotheek.

Wat onze klanten over ons zeggen

Bereikbaarheid & communicatie

In contact gekomen via via. Ik ben vanaf moment 1 direct goed geholpen. Er is altijd iemand bereikbaar en er is vertrouwen in zowel mensen als kennis. Twan, de aankoopmakelaar die bij dit huis heeft geholpen, heeft echt alles uit de kast gehaald. Ik kon hem bijna dag en nacht bereiken, zelfs toen hij op vakantie was. Fijn ook dat er constant even gebeld werd zodra er een belangrijk mailtje kwam of wanneer er een beslissing gemaakt moest worden. Conclusie: mega tevreden en heel eng bedankt!!

★★★★★ Anoniem, 's-Heerenhoek

Deskundig & vriendelijk

Onze makelaar was kundig, vriendelijk, accuraat, betrouwbaar, bereikbaar en integer. Heel tevreden dus.

★★★★★ Anoniem

Prima begeleiding

Goed bereikbaar en waardevol bij aankoop van woning vanwege kennis, 'kritisch doch rechtvaardig' instelling en daarmee een prachtig pand aangekocht waar we zelf 'overheen' hadden gekeken.

★★★★★ Anoniem, Nijmegen

Hans Janssen Makelaars
St. Canisiussingel 19 H
6511 TE Nijmegen
024 - 3 244 244
info@hansjanssen.nl

[hansjanssen.nl](https://www.hansjanssen.nl)