

Saltshof 3304

Wijchen



Laat u verrassen door deze lichte en perfect onderhouden woning!

Kenmerken



Vraagprijs
€ 469.500 k.k.



Woonoppervlakte
115 m²



Perceeloppervlakte
272 m²



Bouwjaar
1996

Soort object	Woonhuis	Inhoud	408 m ³
Soort woning	Eengezinswoning	Aantal kamers	5
Type woning	2-onder-1-kapwoning	Aantal slaapkamers	4
Locatie	Aan rustige weg, in woonwijk	Afmetingen tuin	1325 cm lang x 975 cm breed
Bouwvorm	Bestaande bouw	Externe bergruimte	23 m ²
Energielabel	B	Berging	Vrijstaand hout



Meer weten?

Neem contact met onze makelaar

Diederik Sloot

Register Makelaar en Taxateur (RMT)



06 54 28 10 14 / 024 645 45 11



Diederik.sloot@hansjanssen.nl

Omschrijving

Aan rustige straat gelegen sfeervolle 2-ONDER-1-KAPWONING MET VRIJSTAANDE GARAGE. De woning beschikt over een sfeervolle woon-eetkamer met moderne halfopen keuken op de begane grond, 3 slaapkamers en keurige badkamer op de 1ste verdieping. Op de 2de verdieping is er een voorzolder en een 4de slaapkamer met dakkapel en een prachtige badkamer-en-suite. In de achtertuin bevindt zich een overkapping en berging. Aan de voorzijde van de woning is een eigen oprit om uw auto te kunnen parkeren.

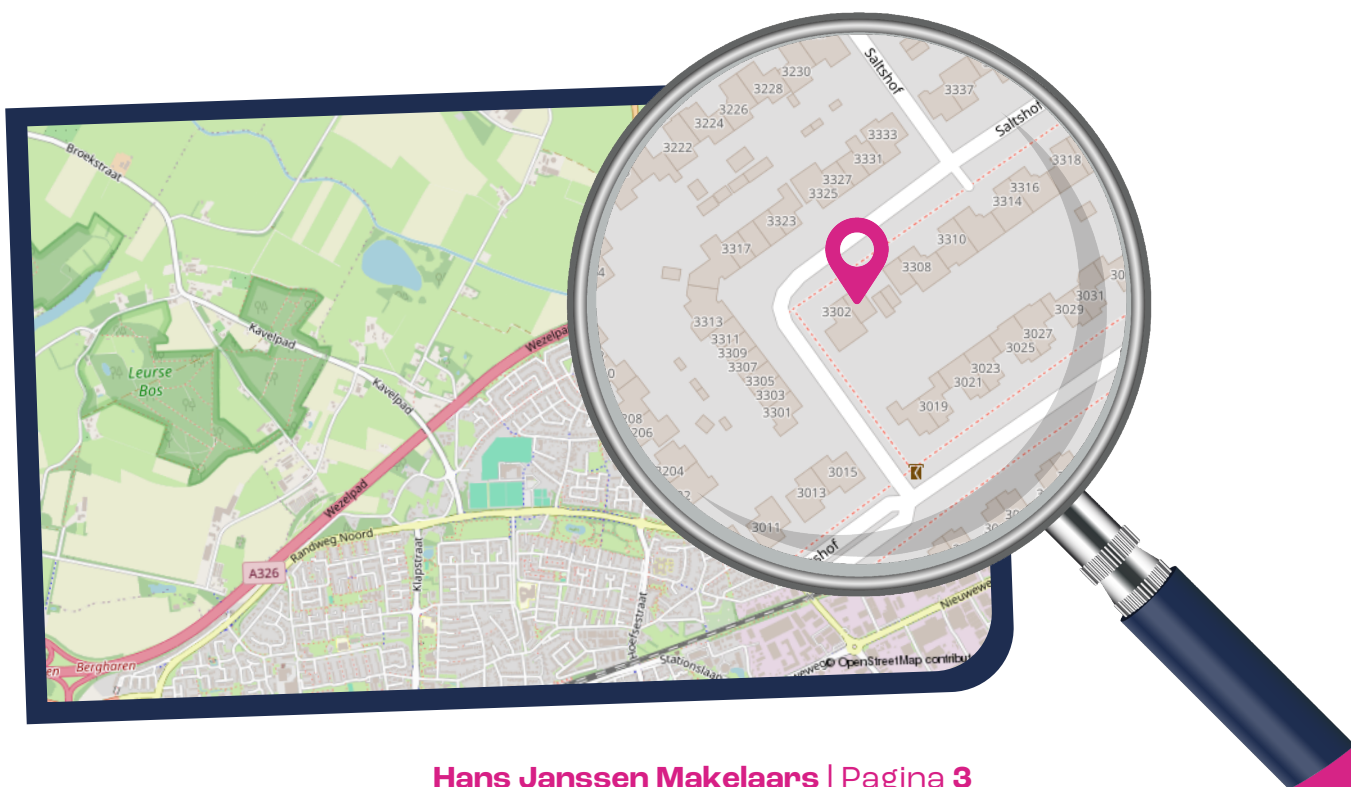
De woning is gelegen in de mooie, kindvriendelijke en gewilde woonwijk Saltshof met veel parkeergelegenheid en speelveldjes. Het gezellige centrum van Wijchen, NS-station, sportgelegenheden, basisscholen en diverse vormen van voortgezet onderwijs, bioscoop en zwembad zijn binnen enkele minuten bereikbaar. In de directe omgeving zijn fraaie natuurgebieden te vinden, zoals het Leurse Bos, de uiterwaarden van de Maas, recreatiegebied en golfbaan De Berendonck en de Haterse vennen. Wijchen ligt op de rand van Noord-Brabant en Gelderland, de uitvalswegen A50 en A73 op ca. 5 minuten, waardoor Nijmegen (10 km), 's-Hertogenbosch (30 min) en Eindhoven (40 min) goed bereikbaar zijn.

Laat u verrassen door deze lichte en perfect onderhouden woning en maak een afspraak voor een bezichtiging!

Indeling:

Begane grond:

De entree/hal is voorzien van een tegelvloer, meterkast met glasvezel, toiletruimte met wandcloset, fontein en is betegeld met mooie grote grijze tegels en trapopgang naar de eerste verdieping. De woon-/eetkamer is aan de achterzijde van de woning gelegen en is voorzien van een houten planken visgraatvloer, spachtelputz wandafwerking, gipsplafonds met spotjes, openslaande deuren naar de achtertuin en een convectorput. De L-vormige opgestelde halfopen keuken, welke is geplaatst in november 2022 is voorzien van houten planken visgraatvloer, spotjes en diverse inbouwapparatuur, o.a. koelkast met vriesvak, vaatwasser, 4 pits inductiekookplaat, afzuigkap en combi-oven. Het raam en openslaande deuren aan de achterzijde van de woning en de voordeur zijn voorzien van rolluiken.



Eerste verdieping:

Zeer ruime overloop met zijraam, laminaatvloer, Paxkastenwand en toegang tot de 3 slaapkamers, badkamer en trapopgang naar de tweede verdieping. De slaapkamers zijn voorzien van glasvliesbehang, houten kozijnen met dubbele beglazing en rolluiken waarvan 1 slaapkamer is voorzien van vloerbedekking en de 2 andere slaapkamers hebben een laminaatvloer. Tevens heeft 1 slaapkamer aansluitingen voor de wasmachine. De moderne badkamer is geplaatst in 2020 en voorzien van royale inloopdouche met regendouche en handdouche, wandcloset, wastafelmeubel, designradiator, spotjes en is betegeld met mooie grote grijze tegels.

Tweede verdieping:

Overloop met opstelplaats Cv-ketel (Vaillant, HR solide + 2012), wasmachine, droger, een royale 4de slaapkamer met dakkapel (2016) en kunststof kozijnen met draaikiepramen, vloerbedekking, strak gestuikte wanden en plafonds. Er is extra bergruimte in de knieschotten en op de vliering boven de overloop. De mechanische ventilatie box is opgesteld in het tweede extra bergruimte gedeelte naast de trap. De prachtige badkamer-en-suite met luxe vrijstaand bad, wastafelmeubel, spotjes en tegelvloer. De badkamer is in 2017 geplaatst.

Garage:

Vrijstaande ruime garage van ca. 19 m² met garagedeur naar de oprit, loopdeur naar de achtertuin, betonvloer, elektra en voorzien van een barretje.

Tuin:

De ruime en zonnige achtertuin is gelegen op het zuidoosten en voorzien van een achterom met poort, 2 terrassen, royale en sfeervolle houten overkapping van ca. 13 m², een kleine extra berging met elektra van ca. 4 m². De achtertuin met overkapping is een heerlijke plek om te kunnen genieten! De royale voortuin heeft een oprit (met buitenkraan), waar met 2 of 3 auto's op eigen terrein geparkeerd kan worden.

Algemene kenmerken:

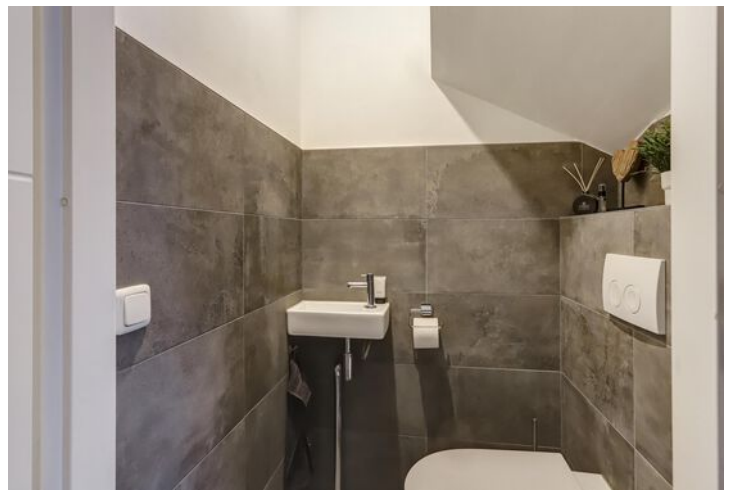
Bouwjaar 1996; Woonoppervlakte ca. 115 m²; Garage ca. 19 m²; Berging ca. 4 m²; Inhoud ca. 408 m³; Perceeloppervlakte 272 m².

Bijzonderheden:

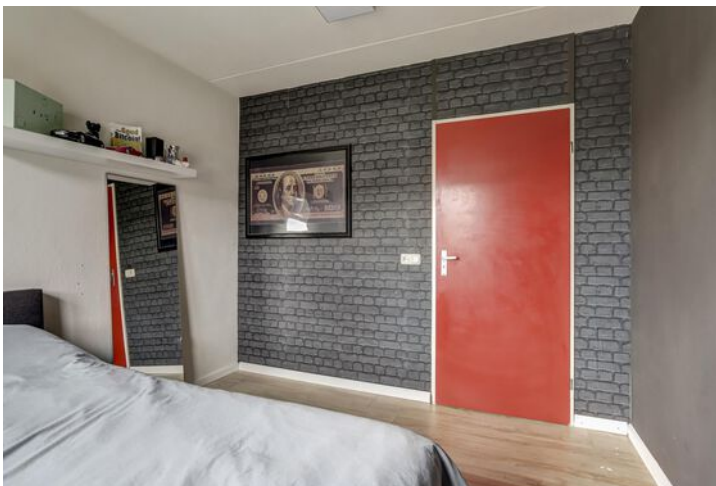
- Nette 2-onder-1-kapwoning met vrijstaande garage en dakkapel op de 2de verdieping;
- Gelegen aan rustige straat in gewilde wijk Saltshof;
- Achtertuin met achterom en houten overkapping en berging;
- 4 slaapkamers en 2 badkamers;
- Keuken geplaatst in 2022;
- Badkamer op de eerste verdieping is geplaatst in 2020 en de badkamer op tweede verdieping is geplaatst in 2017;
- Dakkapel geplaatst in 2016;
- Energielabel B;
- Oplevering in overleg.



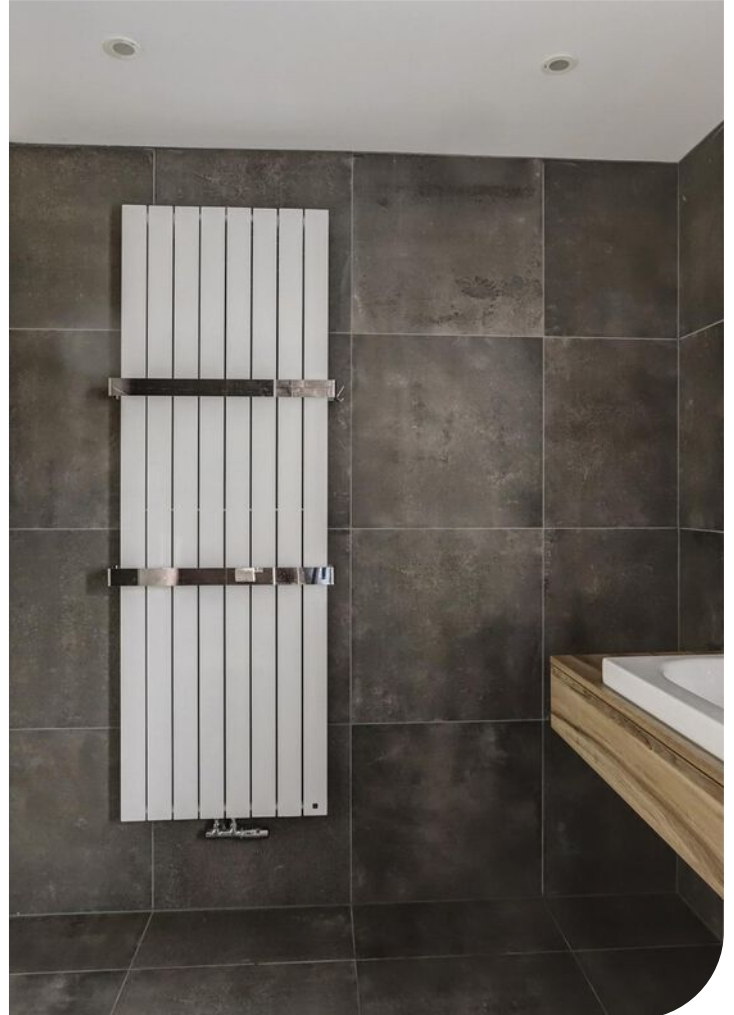




Zeer ruime overloop met zijraam.











De achtertuin met overkapping is een heerlijke plek om te kunnen genieten!







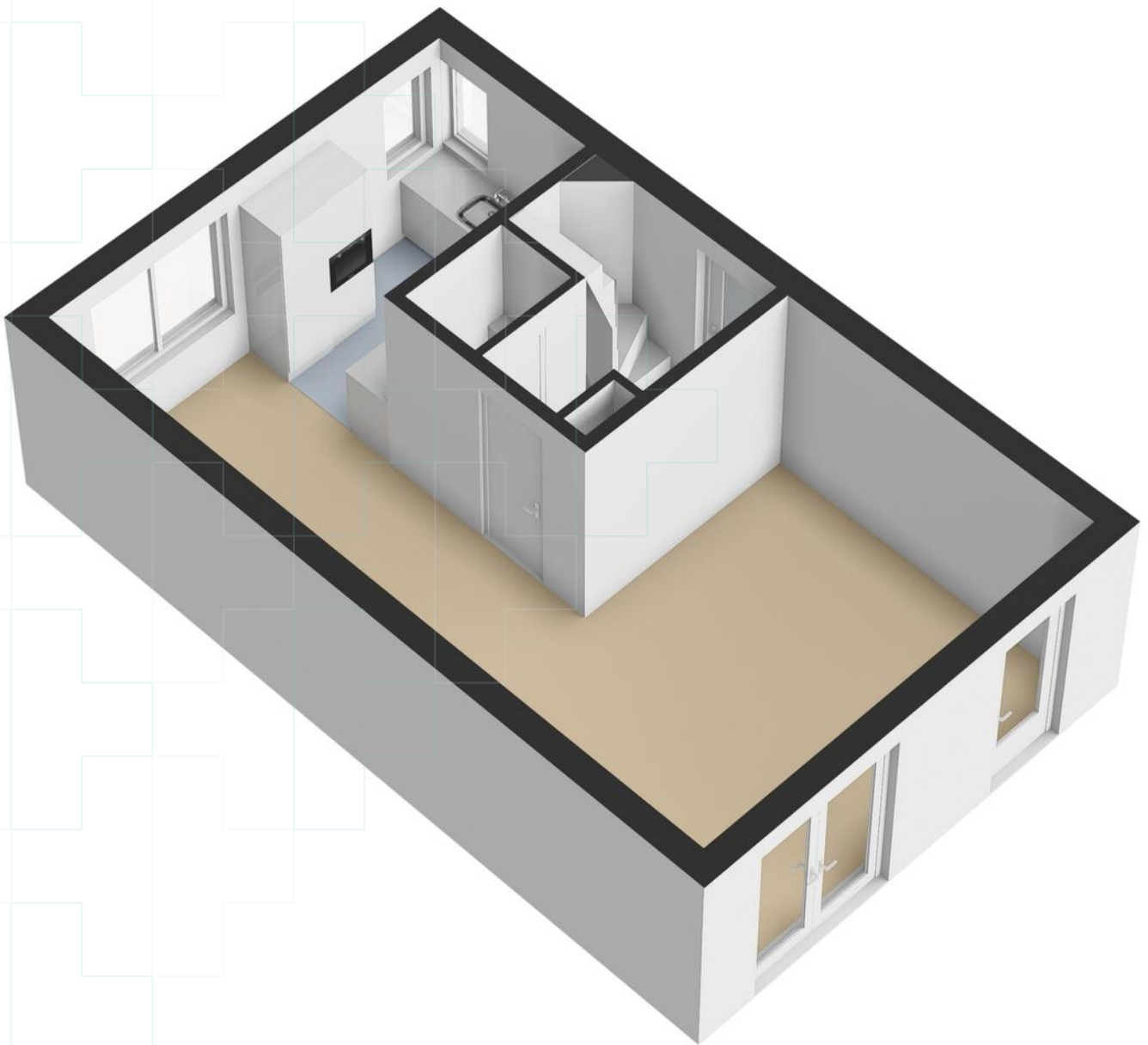
Plattegrond

Begane grond



Begane Grond

Plattegrond



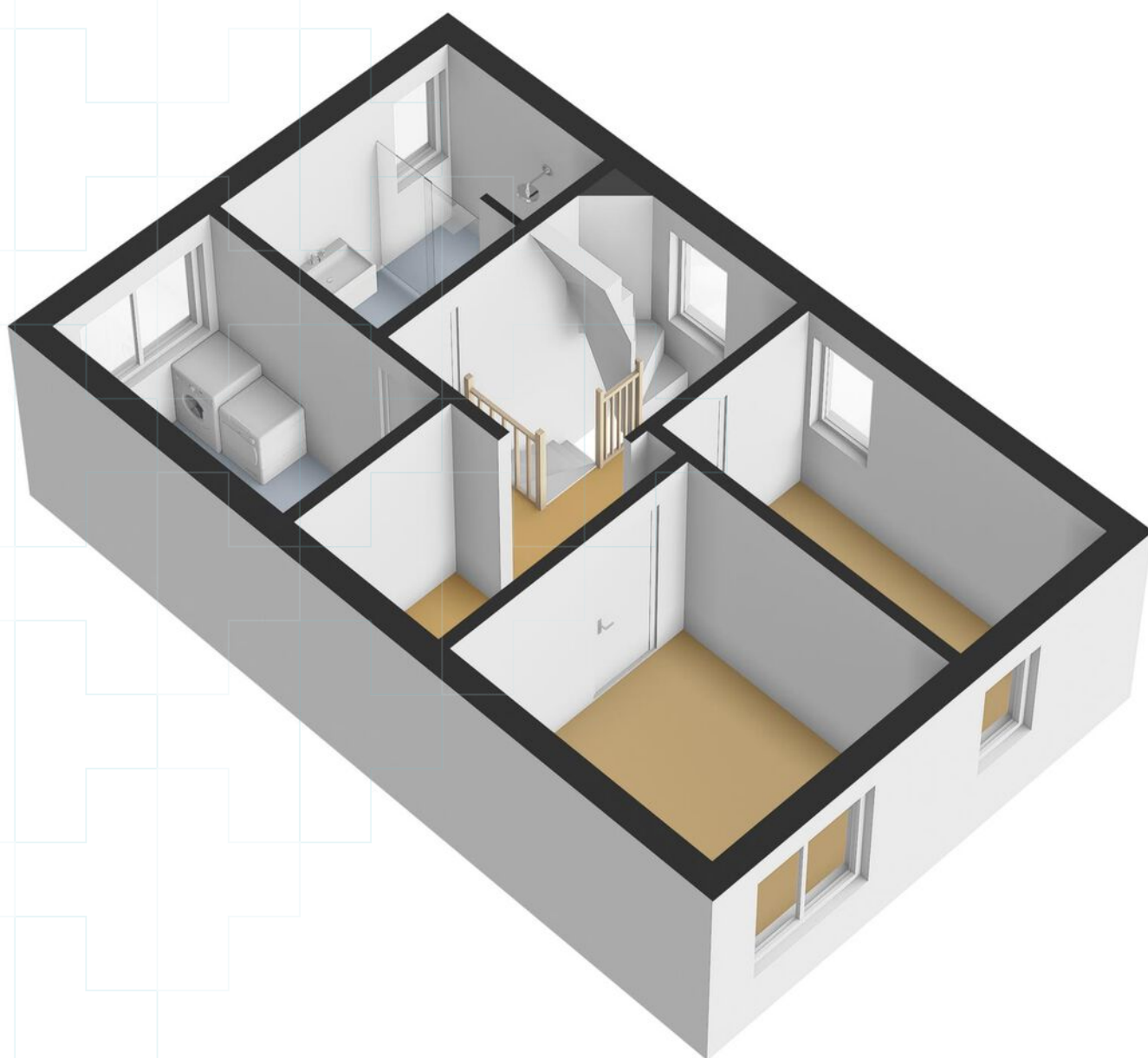
Plattegrond

1ste Verdieping



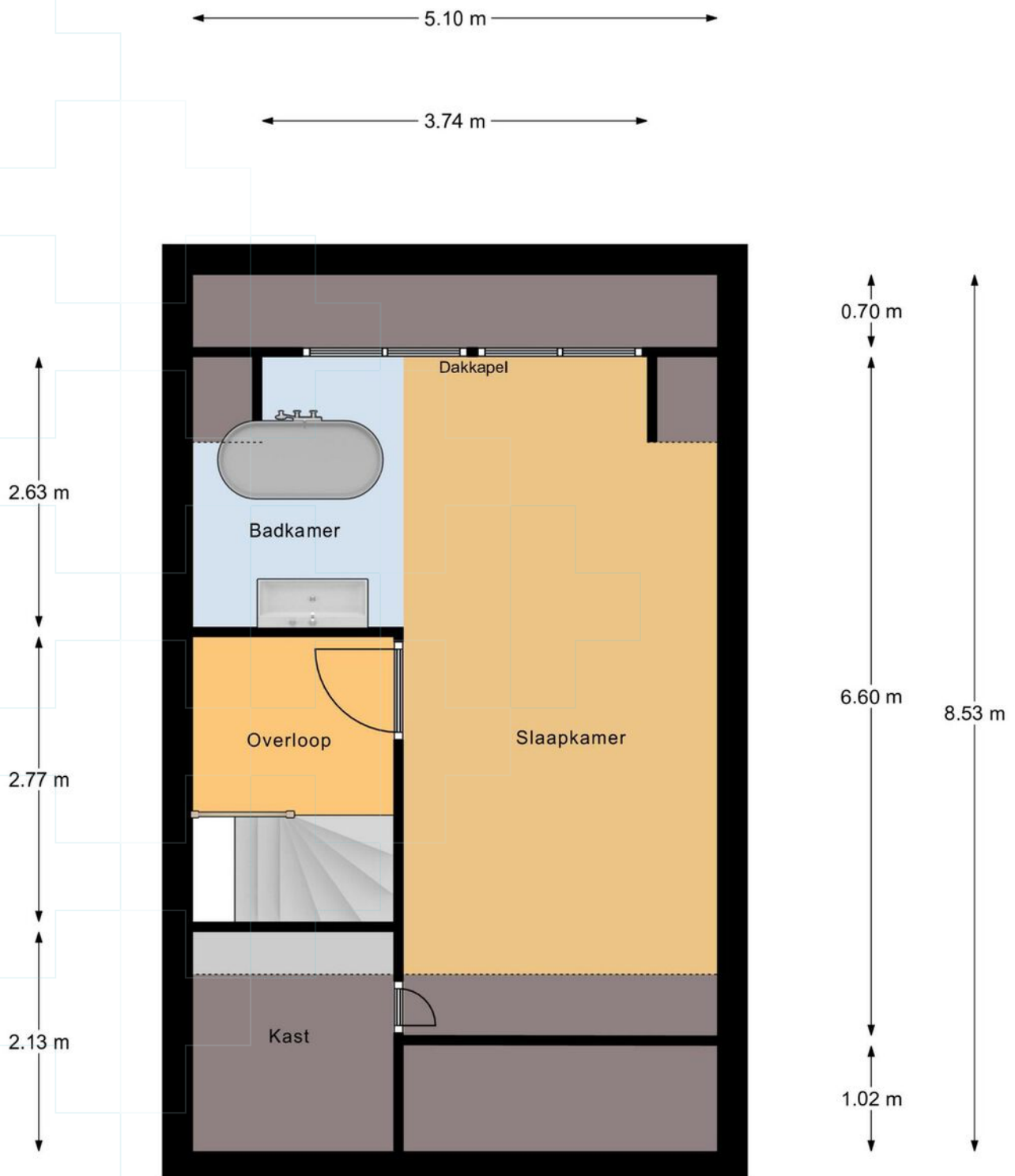
1e Verdieping

Plattegrond



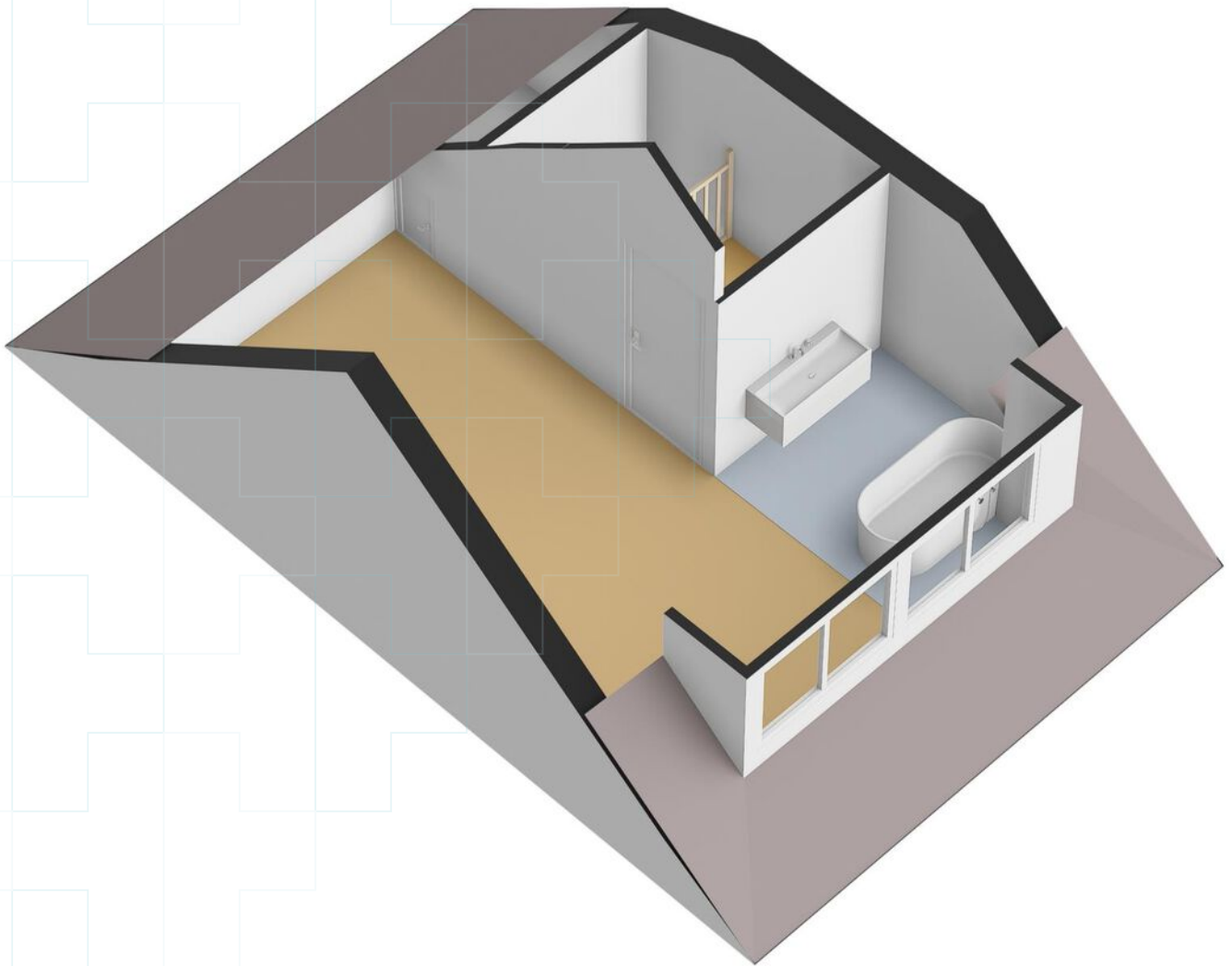
Plattegrond

2de Verdieping



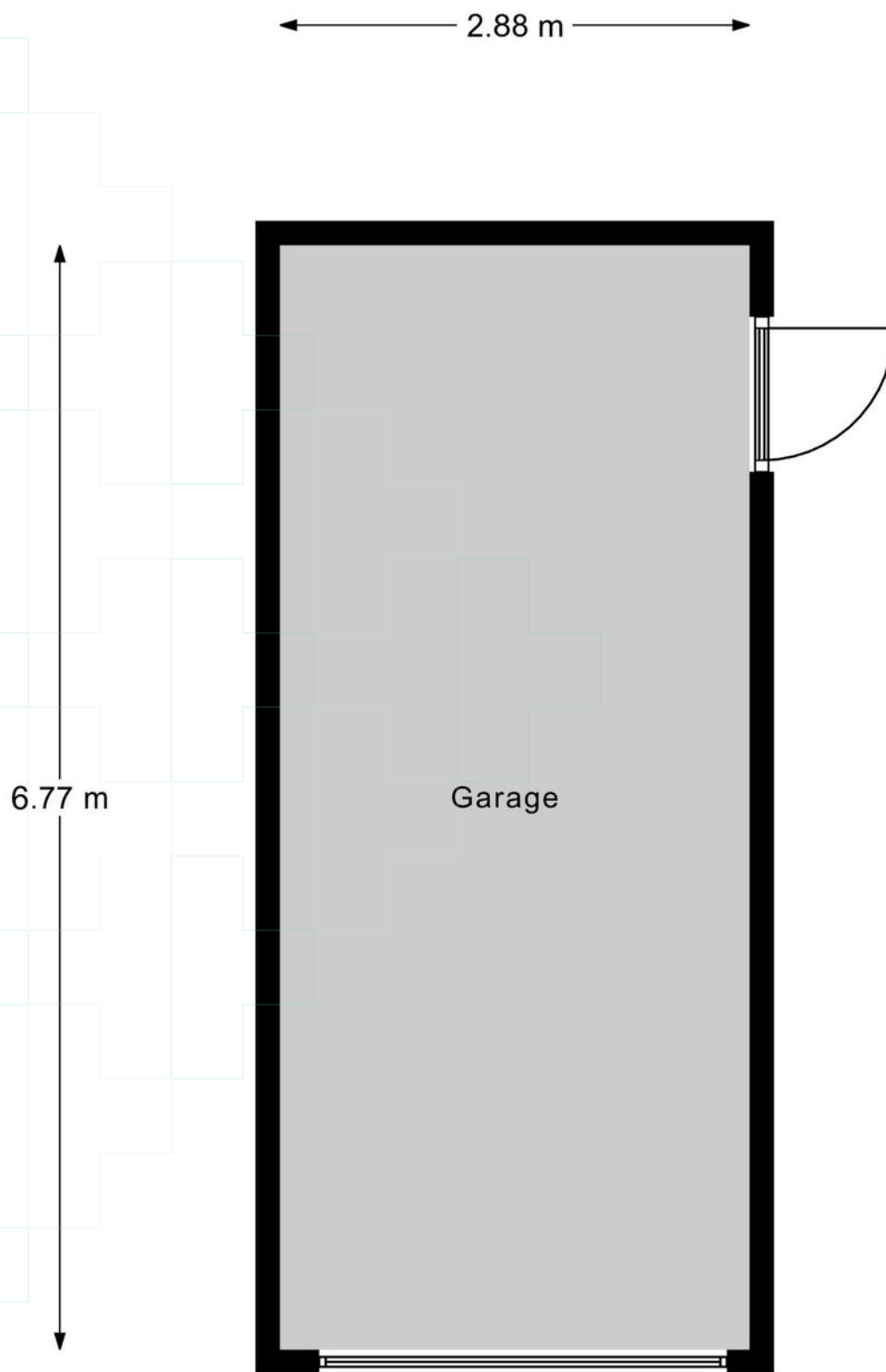
2e Verdieping

Plattegrond



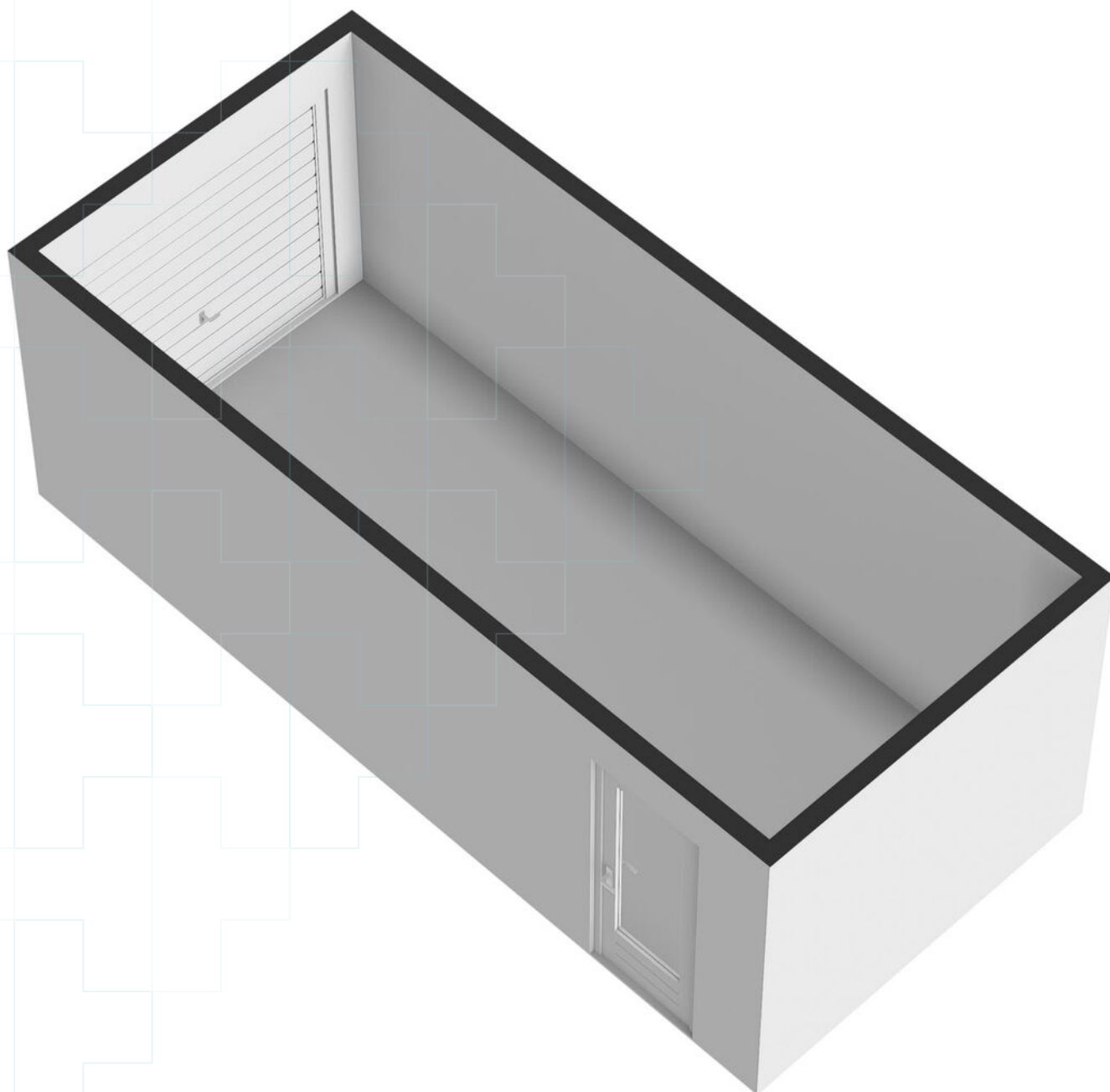
Plattegrond

Garage



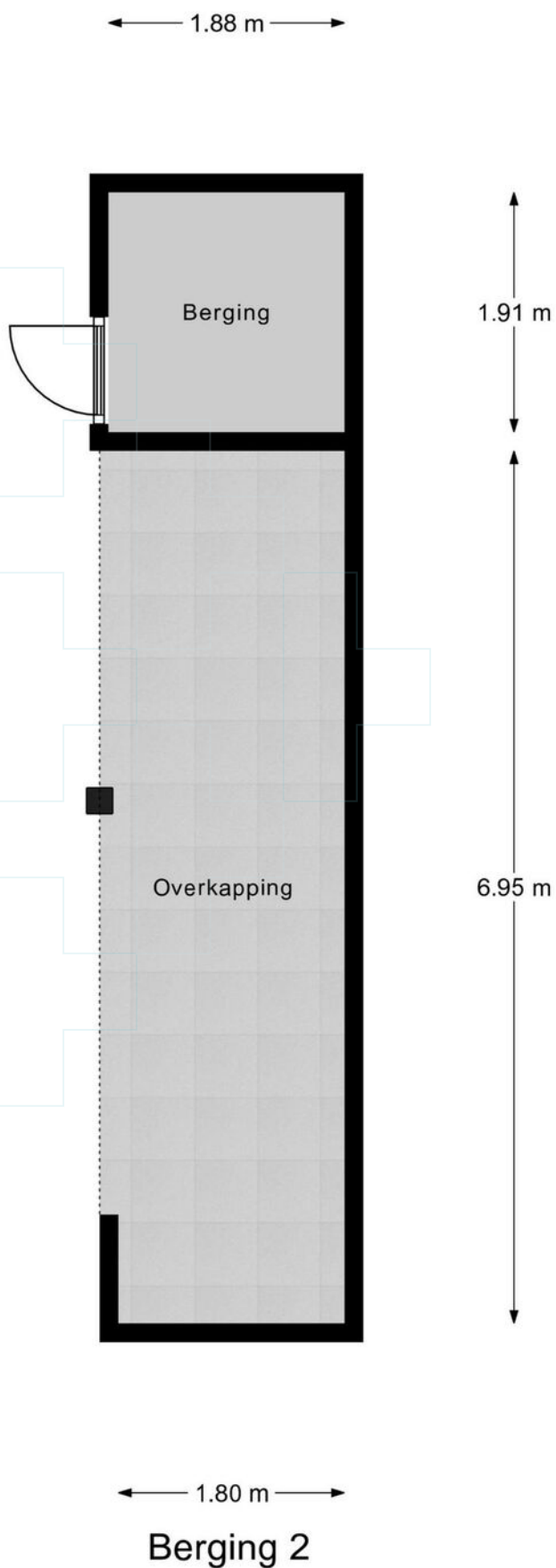
Garage

Plattegrond

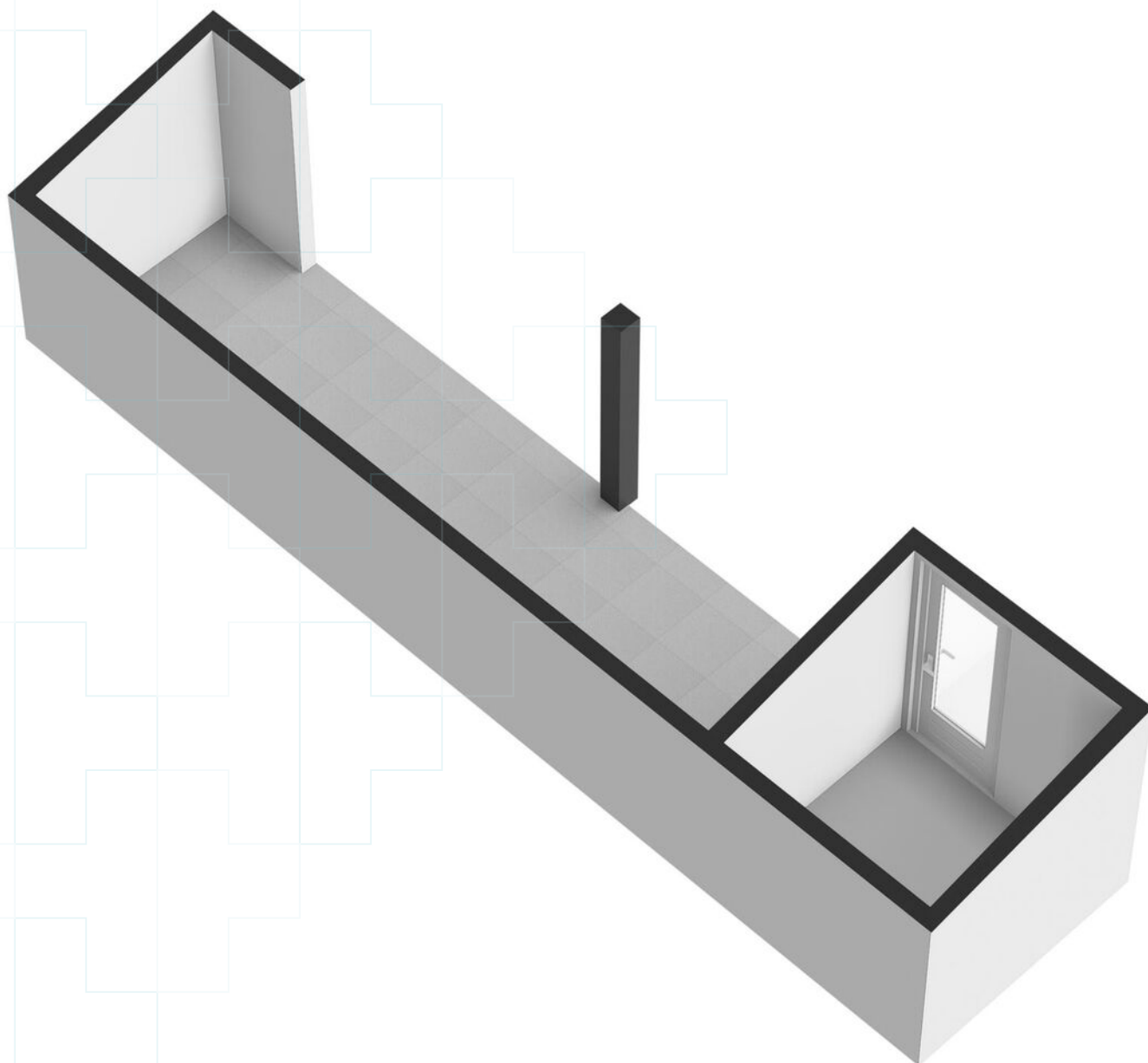


Plattegrond

Berging/Overkapping



Plattegrond




Kadastrale kaart

Kadastrale kaart

Uw referentie: ---



0 5 10 15 20 25m

12345	Deze kaart is noordgericht	Schaal 1: 500	
25	Perceelnummer	Kadastrale gemeente Wijchen	
—	Huisnummer	L	
—	Vastgestelde kadastrale grens	Perceel 3040	
—	Voorlopige kadastrale grens		
—	Administratieve kadastrale grens		
—	Bebouwing		

Voor een eensluitend uittreksel, geleverd op 7 maart 2024
De bewaarder van het kadaster en de openbare registers

Aan dit uittreksel kunnen geen betrouwbare maten worden ontleend.
De Dienst voor het kadaster en de openbare registers behoudt zich de intellectuele eigendomsrechten voor, waaronder het auteursrecht en het databankenrecht.

Wonen

Wijchen

Het dorp Wijchen heeft een historisch en zeer gezellig centrum en is naamgever van de gemeente dat verder bestaat uit de kerndorpen Alverna, Balgoij, Batenburg, Bergharen, Hernen, Leur en Niftrik.

In de gemeente wonen ruim 40.800 inwoners. De gemeente maakt deel uit van de stadsregio Nijmegen en is gelegen in het Land van Maas en Waal.

Wijchen is veelzijdig en heeft tal van voorzieningen. Zo zijn er meerdere basisscholen en middelbare scholen, biedt het centrum een prachtige bioscoop en kan elke sportieveling zijn favoriete sport beoefenen.

Het gebied biedt tevens een grote variatie aan prachtig en uitgestrekt natuurschoon. Wandel langs de vennen, over eeuwenoude dijkjes langs de Maas en Waal of de Valendriese Heuvels.

Recreatiecentrum De Berendonck biedt o.a. een golfbaan, strandpaviljoen en diverse wateractiviteiten.

Met treinen naar Nijmegen, Arnhem, Oss en Den Bosch vanuit NS-Station Wijchen, verschillende buslijnen en een perfecte aansluiting op de A73 en A50 is de bereikbaarheid uitstekend. Ook de luchthaven Weeze (Duitsland) ligt in de buurt.



Over ons

Hans Janssen Makelaars

Hans Janssen is al bijna een halve eeuw thuis in het Rijk van Nijmegen.

Hierdoor kennen wij de regionale huizenmarkt op ons duimpje en hebben we de beschikking over een omvangrijk netwerk.

Dit biedt enorme voordelen aan zowel koper als verkoper. Zo kunnen wij kopers tippen op woningen die nog niet op de markt zijn en benutten wij onze lokale marktkennis om onze onderhandelingsstrategie te versterken.

Wij hebben een jong en enthousiast team dat betrokken is bij de aan- en/of verkoop van je woning. Wij nemen graag de tijd om te luisteren naar je wensen en je in een persoonlijk gesprek te informeren wat je van ons kunt verwachten. Duidelijkheid en transparantie vinden wij hierin erg belangrijk, dus geen verrassingen achteraf!



Aankoop



Verkoop



Taxaties



Hypotheeken & Verzekeringen

Duidelijkheid en transparantie vinden wij erg belangrijk, dus geen verrassingen achteraf!



Handig om te weten

Wanneer ben je in onderhandeling?

Je bent in onderhandeling als de verkoper een tegenvoorstel doet op jouw bod. Als de makelaar je vertelt dat jouw bod wordt doorgegeven aan de verkoper, dan betekent dat dus niet dat je al in onderhandeling bent.

Als ik de vraagprijs biedt ben ik dan ook automatisch de koper?

Nee, de vraagprijs is een richtprijs en een uitnodiging voor geïnteresseerde om een bod uit te brengen of om in onderhandeling te komen.

Mag de makelaar doorgaan met bezichtigingen als je in onderhandeling bent?

In Nederland mag een makelaar doorgaan met bezichtigingen van een woning, zelfs als er al onderhandelingen lopen met een potentiële koper. Een onderhandeling betekent namelijk niet automatisch dat de koop ook daadwerkelijk tot stand komt. Totdat er een schriftelijke koopovereenkomst is ondertekend door beide partijen, is de verkoop niet definitief.

Het is echter wel gebruikelijk dat een makelaar transparant is over het proces. Als er serieuze onderhandelingen gaande zijn met een geïnteresseerde partij, zal de makelaar dit vaak communiceren aan andere geïnteresseerden. Dit kan invloed hebben op de beslissing van andere potentiële kopers om een bod uit te brengen of om de woning te bezichtigen.

Daarnaast kan de verkoper, in overleg met de makelaar, besluiten om geen bezichtigingen meer te doen tijdens de onderhandelingen, als teken van goede wil naar de potentiële koper toe. Dit is echter geen verplichting en hangt af van de strategie en voorkeuren van de verkoper en de makelaar.

Het is ook mogelijk dat een makelaar een 'biedingsprocedure' hanteert, waarbij er een deadline wordt gesteld voor het uitbrengen van biedingen. In zo'n geval kunnen bezichtigingen en biedingen doorgaan tot de vastgestelde deadline, ongeacht of er al onderhandelingen met een van de bieders zijn gestart.

Mag de verkoopprocedure worden aangepast tijdens de verkoop?

Ja, dat mag. Soms is er zoveel belangstelling dat het moeilijk is voor een verkoper om te bepalen wie de beste koper is. De makelaar kan dan adviseren om de gekozen strategie te wijzigen. Uiteraard moet dit wel duidelijk gecommuniceerd worden.

Hoe komt de koop tot stand?

Als verkoper en koper het eens worden over de prijs, de leveringsdatum en eventuele andere voorwaarden. Deze afspraken worden dan vastgelegd in een koopovereenkomst.

De voorwaarden zijn een belangrijk onderdeel van de koopovereenkomst. Bespreek dit dus al tijdens de onderhandelingen zodat er achteraf geen onduidelijkheden ontstaan.

Wanneer is de koop rechtsgeldig?

De koop van je nieuwe woning is pas rechtsgeldig als de koopovereenkomst door beide partijen, dus verkoper en koper, getekend is. Vanaf dat moment heeft de koper nog drie dagen bedenktijd. Als de drie dagen bedenktijd voorbij zijn, is de koop officieel en kan niemand meer inbreken op het koopproces.

Wat is een waarborgsom?

De waarborgsom wordt betaald nadat de koopovereenkomst is getekend en de wettelijke bedenktijd van drie dagen is verstreken. De betaling van de waarborgsom gebeurt via de notaris, die het bedrag op een derdenrekening houdt tot de overdracht van de woning plaatsvindt. Bij de overdracht wordt de waarborgsom verrekend met de koopsom die de koper nog moet betalen.

Wat betekent kosten koper?

Kosten koper, vaak afgekort als 'k.k.', zijn de bijkomende kosten die bovenop de koopsom van een huis komen en die voor rekening van de koper zijn.

Mag de verkoopprocedure worden aangepast tijdens de verkoop?

Ja, dat mag. Soms is er zoveel belangstelling dat het moeilijk is voor een verkoper om te bepalen wie de beste koper is. De makelaar kan dan adviseren om de gekozen strategie te wijzigen. Uiteraard moet dit wel duidelijk gecommuniceerd worden.

Hoe komt de koop tot stand?

Als verkoper en koper het eens worden over de prijs, de leveringsdatum en eventuele andere voorwaarden. Deze afspraken worden dan vastgelegd in een koopovereenkomst.

De voorwaarden zijn een belangrijk onderdeel van de koopovereenkomst. Bespreek dit dus al tijdens de onderhandelingen zodat er achteraf geen onduidelijkheden ontstaan.

Wanneer is de koop rechtsgeldig?

De koop van je nieuwe woning is pas rechtsgeldig als de koopovereenkomst door beide partijen, dus verkoper en koper, getekend is. Vanaf dat moment heeft de koper nog drie dagen bedenktijd. Als de drie dagen bedenktijd voorbij zijn, is de koop officieel en kan niemand meer inbreken op het koopproces.

Wat is een waarborgsom?

De waarborgsom wordt betaald nadat de koopovereenkomst is getekend en de wettelijke bedenktijd van drie dagen is verstreken. De betaling van de waarborgsom gebeurt via de notaris, die het bedrag op een derdenrekening houdt tot de overdracht van de woning plaatsvindt. Bij de overdracht wordt de waarborgsom verrekend met de koopsom die de koper nog moet betalen.

Wat betekent kosten koper?

Kosten koper, vaak afgekort als 'k.k.', zijn de bijkomende kosten die bovenop de koopsom van een huis komen en die voor rekening van de koper zijn.

Lijst van zaken

Blijft achter Gaat mee Ter overname

Woning - Interieur

Radiatorafwerking



Verlichting, te weten

- inbouwspots/dimmers



- opbouwspots/armaturen/lampen/dimmers



- losse (hang)lampen



(Losse)kasten, legplanken, te weten

- pax kasten overloop



- losse kasten slaapkamers



Raamdecoratie/zonwering binnen, te weten

- gordijnrails



- gordijnen



- vitrages



- rolgordijnen



- lamellen



- jaloezieën



- (losse) horren/rolhorren



Vloerdecoratie, te weten

- vloerbedekking



- parketvloer



- houten vloer(delen)



- laminaat



- plavuizen



Woning - Keuken

Keukenblok (met bovenkasten)



Keuken (inbouw)apparatuur, te weten

- kookplaat



- afzuigkap



- combi-oven/combimagnetron



- koelkast



- vriezer



- vaatwasser



- koffiezetapparaat



Woning - Sanitair/sauna

Lijst van zaken

	Blijft achter	Gaat mee	Ter overname
Toilet met de volgende toebehoren			
- toilet	●		
- toiletrolhouder	●		
- toiletborstel(houder)	●		
- fontein	●		
Badkamer met de volgende toebehoren			
- ligbad	●		
- douche (cabine/scherf)	●		
- wastafel	●		
- wastafelmeubel	●		
- toilet	●		
- toiletrolhouder	●		
- toiletborstel(houder)	●		
Woning - Exterieur/installaties/veiligheid/energiebesparing			
Rookmelders	●		
(Klok)thermostaat	●		
Rolluiken	●		
Telefoonaansluiting/internetaansluiting	●		
Warmwatervoorziening, te weten			
- CV-installatie	●		
Isolatievoorzieningen (voorzetramen/radiatorfolie etc.), te weten			
- Radiatorfolie	●		
Tuin - Inrichting			
Tuinaanleg/bestrating	●		
Beplanting	●		
Trampoline	●		
Tuin - Verlichting/installaties			
Buitenverlichting	●		
Tijd- of schemerschakelaar/bewegingsmelder	●		
Tuin - Bebouwing			
Tuinhuis/buitenberging	●		
Kasten/werkbank in tuinhuis/berging	●		

Lijst van zaken

Blijft achter Gaat mee Ter overname

Blauwe kasten garage	●		
Ba		●	
Tuin - Overig			
Overige tuin, te weten			
- (sier)hek	●		
Overig - Contracten			
Thermostaat	●		

Vragenlijst

Vraag

Antwoord

Bijzonderheden 1 A.

Zijn er nadat u het perceel in eigendom hebt gekregen nog andere, eventuele aanvullende notariële of onderhandse akten opgesteld met betrekking tot het perceel?

Nee

Zo ja, welke?

Bijzonderheden 1 B.

Zijn er mondelinge of schriftelijke afspraken gemaakt over aangrenzende percelen?
(Denk hierbij aan regelingen voor het gebruik van een poort, schuur, garage, tuin, overeenkomsten met meerdere burens, toezeggingen, erfafscheidingen.)

Nee

Zo ja, welke zijn dat?

Bijzonderheden 1 C.

Wijken de huidige terreinafscheidingen af van de kadastrale eigendomsgrenzen?
(Denk hierbij ook aan strookjes grond van de gemeente die u in gebruik heeft, of grond van u die gebruikt wordt door de burens.)

Nee

Zo ja, waaruit bestaat die afwijking?

Bijzonderheden 1 D.

Is een gedeelte van de woning, schuur, garage of schutting gebouwd op grond van de burens of andersom?

Nee

Zo ja, graag nader toelichten:

Bijzonderheden 1 E.

Heeft u grond van derden in gebruik?

Nee

Zo ja, welke grond?

Bijzonderheden 1 F.

Rusten er 'bijzondere lasten en beperkingen' op de woning en/of het perceel?
(Bijzondere lasten en beperkingen kunnen privaatrechtelijke beperkingen zijn zoals (lijdende) erfdienstbaarheden (bijvoorbeeld een recht van overpad), kwalitatieve verplichtingen, kettingbedingen, vruchtgebruik, voorkeursrecht (bijvoorbeeld een eerste recht van koop), opstalrecht, erfpacht, huurkoop. Het kan ook gaan om publiekrechtelijke beperkingen zoals een aanschrijving van de gemeente in het kader van een illegale verbouwing)

Nee

Zo ja, welke?

Bijzonderheden 1 G.

Is de Wet voorkeursrecht gemeenten van toepassing?

Nee

Bijzonderheden 1 H.

Is er een anti-speculatiebeding en/of zelfbewoningsplicht van toepassing op de woning?

Nee

Vragenlijst

Vraag

Antwoord

Zo ja, hoe lang nog?

Bijzonderheden 1 I.

Is er sprake van een beschermd stads- of dorpsgezicht of loopt er een procedure tot aanwijzing daartoe?

Nee

Is er sprake van een gemeentelijk-, provinciaal-of rijksmonument of loopt er een procedure tot aanwijzing daartoe?

Nee

Is er volgens het bestemmingsplan sprake van een beeldbepalend of karakteristiek object?

Nee

Bijzonderheden 1 J.

Is er sprake (geweest) van ruilverkaveling?

Nee

Zo ja, moet u hiervoor ruilverkavelingsrente betalen?

Nee

Zo ja, hoeveel en voor hoe lang? Bedrag:

Duur:

Bijzonderheden 1 K.

Is er sprake van onteigening?

Nee

Bijzonderheden 1 L.

Is de woning of de grond geheel of gedeeltelijk verhuurd of bij anderen in gebruik?

Nee

Zo ja: Is er een huurcontract/ gebruiksovereenkomst?

Nee

Indien er geen contract of overeenkomst is, beschrijf hieronder wat (mondeling) met de huurder/ gebruiker is afgesproken:

Welk gedeelte is verhuurd/ in gebruik gegeven?

Welke delen vallen onder gezamenlijk gebruik?

Welke zaken zijn van de huurder en mag hij verwijderen bij ontruiming? (Bijvoorbeeld geiser, keuken, lampen.)

Heeft de huurder een waarborgsom gestort?

Nee

Zo ja, hoeveel?

Heeft u nog andere afspraken met de huurders gemaakt?

Nee

Zo ja, welke?

Bijzonderheden 1 M.

Is er over de woning een geschil/procedures gaande, al dan niet bij de rechter, huurcommissie of een andere instantie?(bijvoorbeeld onteigening/kwesties met burens, zoals erfdiensbaarheden, recht van overpad, erfafscheidingen e.d.)

Nee

Zo ja, welke is/zijn dat?

Bijzonderheden 1 N.

Is er bezwaar gemaakt tegen de waardebeschikking WOZ?

Nee

Vragenlijst

Vraag

Antwoord

Zo ja, toelichting:

Bijzonderheden 1 O.

Zijn er door de overheid of nutsbedrijven verbeteringen of herstellingen voorgeschreven of aangekondigd die nog niet naar behoren zijn uitgevoerd?

Nee

Zo ja, welke?

Bijzonderheden 1 P.

Zijn er in het verleden subsidies of premies verstrekt die bij verkoop van de woning voor een deel kunnen worden teruggevorderd?

Nee

Zo ja, welke?

Bijzonderheden 1 Q.

Is de woning onbewoonbaar verklaard of in het verleden ooit onbewoonbaar verklaard geweest?

Nee

Zo ja, waarom?

Bijzonderheden 1 R.

Is er bij verkoop sprake van een omzetbelastingheffing? (Bijvoorbeeld omdat het een voormalig bedrijfsonroerendgoed is, of een woning met praktijkgedeelte, of omdat u pas ingrijpend verbouwd hebt.)

Nee

Zo ja, waarom?

Bijzonderheden 1 S.

Hoe gebruikt u de woning nu? (Bijvoorbeeld woning, praktijk, winkel, opslag)

Woning

Is dat gebruik volgens de gemeente toegestaan?

Ja

Zo nee, heeft de gemeente dit strijdige gebruik wel eens bij u aangekaart?

Nee

Hoe heeft de gemeente dit strijdige gebruik bij u aangekaart?

Gevels 2 A.

Is er sprake (geweest) van vochtdoorslag of aanhoudend vochtige plekken op de gevels?

Nee

Zo ja, waar?

Gevels 2 B.

Zijn er (gerepareerde) scheuren/beschadigingen in/aan de gevels aanwezig?

Nee

Zo ja, waar?

Gevels 2 C.

Zijn de gevels tijdens de bouw geïsoleerd?

Ja

Zo nee, zijn de gevels daarna (deels) geïsoleerd?

Nee

Vragenlijst

Vraag

Antwoord

Zo ja, wanneer heeft de isolatie van de gevels plaatsgevonden en met welk isolatiemateriaal?

Heeft u een certificaat of bewijs van het na-isoleren?

Is er sprake van volledige isolatie?

Niet bekend

Zo nee, welke delen van de gevels zijn er niet geïsoleerd?

Gevels 2 D.

Zijn de gevels ooit gereinigd?

Nee

Zo ja, volgens welke methode en wanneer?

Dak(en) 3 A.

Hoe oud zijn de daken ongeveer? Platte daken:

Dak garage bitumen vervangen
2018 n.a.v. lekkage

Overige daken:

Dak(en) 3 B.

Heeft u last van daklekkages (gehad)?

Zo ja, waar?

Dak(en) 3 C.

Zijn er in het verleden gebreken geconstateerd aan de dakconstructie zoals scheve, doorbuigende, krakende, beschadigde en/of aangetaste dakdelen?

Nee

Zo ja, waar?

Dak(en) 3 D.

Heeft u het dak al eens (gedeeltelijk) laten vernieuwen c.q. laten repareren?

Nee

Zo ja, welk (gedeelte van het) dak en waarom?

Dak(en) 3 E.

Is het dak tijdens de bouw geïsoleerd? Platte daken:

Nee

Overige daken:

Ja

Zo nee, is het dak daarna geïsoleerd? Platte daken:

Nee

Overige daken:

Nee

Zo ja, wanneer heeft de isolatie plaatsgevonden en met welk isolatiemateriaal?

Heeft u een certificaat of bewijs van het na-isoleren?

Nee

Is er sprake van volledige isolatie? Platte daken:

Nee

Overige daken:

Niet bekend

Zo nee, welke delen zijn er niet geïsoleerd?

Dak(en) 3 F.

Vragenlijst

Vraag	Antwoord
Zijn de regenwaterafvoeren lek of verstopt? Zo ja, toelichting:	Nee
Dak(en) 3 G.	
Zijn de dakgoten lek of verstopt? Zo ja, toelichting:	Nee
Kozijnen, ramen en deuren 4 A.	
Van welk materiaal zijn de buitenkozijnen gemaakt? (bijvoorbeeld hout, kunststof of aluminium of een andersoortig materiaal)	hout
Kozijnen, ramen en deuren 4 B.	
Wanneer zijn de buitenkozijnen, ramen en deuren voor het laatst geschilderd?	6 jaar
Is dit gebeurd door een erkend schildersbedrijf? Zo ja, door wie?	Ja Stuart
Kozijnen, ramen en deuren 4 C.	
Functioneren alle scharnieren en sloten? Zo nee, toelichting:	Ja
Kozijnen, ramen en deuren 4 D.	
Zijn voor alle afsluitbare deuren, ramen etc. sleutels aanwezig? Zo nee, voor welke deuren, ramen etc. niet?	Ja
Kozijnen, ramen en deuren 4 E.	
Is er sprake van isolerende beglazing? Zo ja, welk type glas? (bijvoorbeeld HR, HR+, HR++ of HR+++; zie de glassponning waarin doorgaans staat vermeld welke type glas er is geplaatst)	Ja dubbel glas HR openslaande deuren woonkamer HR++ ramen dakkapel HR++
Is er sprake van isolerende beglazing in de gehele woning? Zo nee, welke ramen zijn niet geïsoleerd?	Ja
Kozijnen, ramen en deuren 4 F.	
Is er bij de isolerende beglazing sprake van condensvorming tussen het glas? (Denk aan lekkende ruiten.) Zo ja, waar?	Nee
Vloeren, plafonds en wanden 5 A.	
Is er sprake (geweest) van vochtdoorslag of optrekkend vocht op de vloeren, plafonds en/of wanden?	Nee

Vragenlijst

Vraag

Antwoord

Zo ja, waar?

Vloeren, plafonds en wanden 5 B.

Is er sprake (geweest) van schimmelvorming op de vloeren, plafonds en/of wanden?

Nee

Zo ja, waar?

Vloeren, plafonds en wanden 5 C.

Zijn er (gerepareerde) of (verborgen) scheuren en/of beschadigingen in/aan vloeren, plafonds en/of wanden aanwezig?

Ja

Zo ja, waar?

Kleinste slaapkamer , scheur in stucwerk
1ste trap, scheur in stucwerk
Badkamer gedeelte zolder, scheur in stucwerk

Vloeren, plafonds en wanden 5 D.

Hebben zich in het verleden problemen voorgedaan met de afwerkingen? (Bijvoorbeeld loszittend tegelwerk, loslatend behang of spuitwerk, holklinkend of loszittend stucwerk, etc.)

Nee

Zo ja, waar?

Vloeren, plafonds en wanden 5 E.

Is er sprake (geweest) van gebreken aan de vloerconstructie, zoals scheve, doorbuigende, krakende, beschadigde en/of aangetaste vloerdelen?

Nee

Zo ja, waar?

Vloeren, plafonds en wanden 5 F.

Is er sprake van vloerisolatie?

Ja

Zo ja, wanneer heeft de isolatie van de vloer plaatsgevonden en met welk isolatiemateriaal?

tempex platen onder de woning in kruipruimte (standaard bij bouw)

Heeft u een certificaat of bewijs van het na-isoleren?

Nee

Is er sprake van volledige isolatie?

Nee

Zo nee, welke delen zijn er niet geïsoleerd?

Fundering, kruipruimte en kelder 6 A.

Is er sprake (geweest) van gebreken aan de fundering?

Nee

Zo ja, waar?

Fundering, kruipruimte en kelder 6 B.

Is de kruipruimte toegankelijk?

Ja

Is de kruipruimte droog?

Meestal

Vragenlijst

Vraag

Antwoord

Zo nee of meestal, toelichting:

bij langdurig nat weer, staat er water in de kruipruimte, droogt vanzelf weer op

Fundering, kruipruimte en kelder 6 C.

Is er sprake van vochtdoorslag door de kelderwand?

Nee

Zo ja of soms, toelichting:

Fundering, kruipruimte en kelder 6 D.

Is de grondwaterstand in de afgelopen jaren waarneembaar gewijzigd of is er sprake van wateroverlast geweest?

Nee

Zo ja, heeft dit tot problemen geleid in de vorm van water in de kruipruimte c.q. kelder?

Nee

Zo nee, tot wat voor andere problemen heeft dit geleid?

Installaties 7 A.

Wat voor warmte-installatie(s) is/zijn er aanwezig in de woning? (bijvoorbeeld cv-installatie, WTW-systeem, WKO-systeem, (hybride) warmtepomp, airconditioning, zonneboiler, elektrische boiler, pelletkachel dan wel een andere installatie)

CV

Is/zijn de installatie(s) eigendom?

Ja

Zo nee, toelichting: (bijvoorbeeld de installatie(s) is/ zijn gehuurd of geleased. Tevens huur-/ leaseprijs vermelden)

Merk van de installatie(s):

Vaillant

Type(nummer) van de installatie(s):

HR solide +

Installatiedatum van de installatie(s):

2012

Op welke datum is/zijn deze installatie(s) voor het laatst onderhouden?

ieder jaar in November

Is het onderhoud uitgevoerd door een erkend bedrijf?

Ja

Zo ja, door wie?

Toonen

Installaties 7 B.

Zijn er de afgelopen tijd zaken opgevallen ten aanzien van de installatie(s)? (bijvoorbeeld de cv-installatie moet meer dan 1 keer per jaar bijgevuld worden of de installatie functioneert niet goed)

Nee

Zo ja, wat is u opgevallen?

Installaties 7 C.

Zijn er radiatoren die niet warm worden?

Nee

Zo ja, welke?

Installaties 7 D.

Zijn er radiatoren of (water)leidingen die lekken?

Nee

Vragenlijst

Vraag

Antwoord

Zo ja, waar en welke?

Installaties 7 E.

Zijn er radiatoren of (water)leidingen die ooit zijn bevroren?

Nee

Zo ja, waar?

Installaties 7 F.

Heeft u vloerverwarming in de woning?

Nee

Zo ja, betreft dit elektrische vloerverwarming, vloerverwarming met warm water of anders? Elektrisch:

warm water:

overig, namelijk

Waar bevindt zich de elektrische vloerverwarming?

Waar bevindt zich de vloerverwarming met warm water?

Waar bevindt zich de overige vloerverwarming?

Installaties 7 G.

Zijn er vertrekken die niet (goed) warm worden?

Nee

Zo ja, welke?

Installaties 7 H.

Heeft de woning zonnepanelen die uw eigendom zijn?

Nee

Heeft de woning zonnepanelen die worden gehuurd of geleased?

Nee

Kan het huurcontract/ leasecontract worden overgenomen door koper? Zo ja, dan overnamecontract opvragen.

Hoeveel zonnepanelen zijn er aanwezig? Aantal:

Zo ja, blijven de zonnepanelen achter?

Wat is de capaciteit van één zonnepaneel?

(De capaciteit van zonnepanelen wordt uitgedrukt in Wattpiek (Wp). Bijvoorbeeld één zonnepaneel levert 390 Wp.

Functioneren alle zonnepanelen?

Wat is het merk/ type van de zonnepanelen?

Maakt u gebruik van een app om de opbrengst van de zonnepanelen te bekijken?

Zo ja, welke?

In welk jaar zijn de zonnepanelen geplaatst en door wie? Jaar:

Installateur:

Is de btw over het aankoopbedrag teruggevraagd van de belastingdienst?

Hoeveel stroom heeft u het afgelopen jaar opgewekt? Jaar:

Aantal kWh:

Hoe lang zit er nog fabrieksgarantie op de zonnepanelen?

Vragenlijst

Vraag

Antwoord

Zijn de zonnepanelen aangeschaft met subsidie?

Zo ja, moet de subsidie worden terugbetaald?

Zo ja, welk bedrag moet worden terugbetaald?

Installaties 7 I.

In welk jaar zijn voor het laatst de aanwezige schoorsteenkanalen/
rookgasafvoeren geveegd/gereinigd?

Installaties 7 J.

Wanneer heeft u de aanwezige schoorsteenkanalen voor het laatst gebruikt?

Is de trek van aanwezige schoorsteenkanalen goed?

Installaties 7 K.

Zijn er onderdelen van de elektrische installatie vernieuwd? (onder de elektrische
installatie wordt verstaan alle elektra leidingen/ schakelaars stopcontacten,
meterkast e.d.)

Zo ja, wanneer en welke onderdelen?

Zijn er gebreken aan de elektrische installatie?

Zo ja, welke?

Installaties 7 L.

Is er een laadpaal aanwezig voor een elektrische auto?

Zo ja, waar bevindt deze zich?

Blijft deze achter?

Installaties 7 M.

Is er mechanische ventilatie of een soortgelijk systeem aanwezig?

Ja

Zo ja, functioneert dit systeem naar behoren?

Ja

Zo nee, toelichting:

Wanneer is dit systeem voor het laatst onderhouden?

5 jaar

Hoe oud is dit systeem ongeveer?

vanaf de bouw, 1996

Installaties 7 N.

Is er een domoticsysteem of een soortgelijk systeem aanwezig? (Een
domoticsysteem bedient de verwarming, verlichting, verwarming, audio,
ventilatie e.d. automatisch)

Nee

Zo ja, functioneert dit systeem naar behoren?

Zo nee, toelichting:

Hoe oud is dit systeem ongeveer?

Installaties 7 O.

Vragenlijst

Vraag	Antwoord
Zijn er rookmelders op iedere verdieping aanwezig?	Ja
Zo ja, hoe oud zijn de rookmelders ongeveer?	2022
Sanitair, riolering en keuken 8 A.	
Zijn er beschadigingen aan wastafels, douche, bad, toiletten, gootstenen en kranen?	Nee
Zo ja, welke?	
Sanitair, riolering en keuken 8 B.	
Hoe oud is de badkamer ongeveer?	2020
Sanitair, riolering en keuken 8 C.	
Lopen de afvoeren van wastafels, douche, bad, toiletten, gootstenen en kranen goed door?	Ja
Zo nee, welke niet?	
Sanitair, riolering en keuken 8 D.	
Is de woning aangesloten op het gemeentelijke riool?	Ja
Sanitair, riolering en keuken 8 E.	
Zijn er gebreken (geweest) aan de riolering, zoals breuken, stankoverlast, lekkages, etc.?	Nee
Zo ja, welke?	
Sanitair, riolering en keuken 8 F.	
Is er een andere voorziening, zoals een septictank, beerput of dergelijk aanwezig?	Nee
Zo ja, wat is er aanwezig en hoe dient dit te worden onderhouden?	
Sanitair, riolering en keuken 8 G.	
Van welk jaar dateert de keukenopstelling ongeveer?	nov 2022
Sanitair, riolering en keuken 8 H.	
Van welk jaar dateert de inbouwapparatuur ongeveer?	2022
Functioneert alle inbouwapparatuur?	Ja
Zo nee, welk inbouwapparaat functioneert niet?	
Sanitair, riolering en keuken 8 I.	
Heeft u een kokend water kraan? (bijvoorbeeld een Quooker kraan of een soortgelijke kraan)	Nee
Zo ja, functioneert deze kraan naar behoren en hoe oud is deze kraan ongeveer?	

Vragenlijst

Vraag	Antwoord
Diversen 9 A.	
Wat is het bouwjaar van de woning?	1996
Diversen 9 B.	
Zijn er asbesthoudende materialen in/op de woning/ bijgebouw(en) aanwezig? (bijvoorbeeld asbest zeil, een asbestplaat die onder en/of achter de CV ketel is geplaatst, asbesthoudend isolatiemateriaal om de verwarmingsbuis, asbesthoudend koord bij oude cv-ketels/gaskachels, asbestgolfplaten e.d.)	Niet bekend
Zo ja, welke en waar?	
Diversen 9 C.	
Blijft er in de woning zeil achter, al dan niet vastgelijmd, dat is aangeschaft tussen 1955 en 1982?	Nee
Diversen 9 D.	
Is er sprake van loden leidingen in de woning?	Nee
Zo ja, waar?	
Diversen 9 E.	
Is er een Japanse duizendknoop aanwezig in de tuin? (Een Japanse duizendknoop is een exotische plant, welke moeilijk te verwijderen is. De sterke wortelstokken en stengels van de Japanse duizendknoop zijn in staat om schade te veroorzaken aan gebouwen, leidingen en wegen)	Niet bekend
Diversen 9 F.	
Is er in puin/asbest afval in de grond/tuin aanwezig?	Nee
Diversen 9 G.	
Heeft u elders lekkages gehad? (dus los van het dak/ sanitair/ riolering)	Niet bekend
Diversen 9 H.	
Is de grond verontreinigd?	Nee
Zo ja, is er een onderzoeksrapport?	Nee
Zo ja, heeft de gemeente/provincie een onderzoeks- of saneringsbevel opgelegd?	Nee
Diversen 9 I.	
Is er een olietank aanwezig of aanwezig geweest?	Nee
Zo ja, is deze gesaneerd/verwijderd?	
Als deze is gesaneerd, waar is de olietank op het perceel gesitueerd?	
Is er een Kiwa-certificaat aanwezig?	N.v.t

Vragenlijst

Vraag

Antwoord

Diversen 9 J.

Is er sprake van overlast door ongedierte in of (rond)om de woning?
(Denk aan muizen, ratten, kakkerlakken, etc.)

Ja

Zo ja, waar?

in de Saltshof is er wel een bekend ratten probleem, zelf nog niet gezien

Diversen 9 K.

Is de woning aangetast door houtworm, boktor, ander ongedierte of zwam?

Nee

Zo ja, waar?

Zo ja, is deze aantasting al eens behandeld?

N.v.t

Zo ja, wanneer?

Zo ja, door welk bedrijf?

Diversen 9 L.

Is er sprake van chlorideschade (betonrot)? (Betonrot komt vooral voor in kruipruimtes van woningen gebouwd tussen 1965 en 1981 die voorzien zijn van betonnen vloerelementen van het merk Kwaaitaal of Manta. Ook andere beton-elementen - bijvoorbeeld balkons - kunnen aangetast zijn)

Nee

Zo ja, waar?

Diversen 9 M.

Hebben er verbouwingen en/of aanbouwingen plaatsgevonden in en/of om de woning?

Nee

Zo ja, welke ver-/aangebouwingen?

Zo ja, in welk jaartal?

Zo ja, door welk bedrijf zijn deze uitgevoerd?

Diversen 9 N.

Zijn er verbouwingen of uitbreidingen uitgevoerd zonder omgevingsvergunning (voorheen bouwvergunning)?

Nee

Zo ja, welke?

Diversen 9 O.

Is er sprake van glasvezel internet?

Ja

Diversen 9 P.

Bent u in het bezit van een definitief energieprestatiecertificaat/energielabel?

Ja

Zo ja, welke label?

B

Vaste lasten 10 A.

Vragenlijst

Vraag	Antwoord
Hoeveel betaalde u voor de laatste aanslag onroerendezaakbelasting?	407
Belastingjaar?	2024
Vaste lasten 10 B.	
Wat is de WOZ-waarde?	410000
Peiljaar?	2024
Vaste lasten 10 C.	
Hoeveel betaalde u voor de laatste aanslag waterschapslasten?	1
Belastingjaar?	2024
Vaste lasten 10 D.	
Hoeveel betaalde u voor de laatste aanslag gemeentelijke belastingen? (zoals rioolheffing en afvalstoffenheffing e.d.)	397
Belastingjaar?	2024
Vaste lasten 10 E.	
Welke voorschotbedragen betaalt u maandelijks aan de nutsbedrijven? Gas:	227
Elektra:	
Water:	22
Stadsverwarming:	
Anders:	
Te weten:	
Wat is uw jaarverbruik voor gas/ elektriciteit en water? Gas (m ³):	778
Elektriciteit hoog (kWh):	
Elektriciteit laag (kWh):	
Elektriciteit totaal (kWh):	3800
Water (m ³):	139
Stadsverwarming (GJ):	
Anders:	
Met hoeveel bewoners bewoonde u de woning? Aantal:	Q1 4 personen Q2 t/m Q4 3 personen
Vaste lasten 10 F.	
Zijn er lease- en/of huurkoopcontracten? (Bijvoorbeeld keuken, kozijnen, cv-ketel, etc.)	Ja
Zo ja, welke?	Thermostaat Toon 5 euro per maand
Zijn deze contracten overdraagbaar op de koper? Let op! Veel lease- en huurkoopcontracten zijn niet langer overdraagbaar op een koper. Neem hiervoor contact op met de betreffende leverancier.	Nee

Vragenlijst

Vraag

Antwoord

Hoe lang lopen de contracten nog en wat is de eventuele afkoopsom?
Afkoopsom:

Duur:

Vaste lasten 10 G.

Als er sprake is van erfpacht of opstalrecht hoe hoog is dan de canon per jaar?

Heeft u alle canons betaald?

N.v.t

Is de canon afgekocht?

Zo ja, tot wanneer?

Vaste lasten 10 H.

Heeft u alle gemeentelijke belastingen die u verschuldigd bent al betaald?

Nee

Zijn er variabele bedragen voor gemeenschappelijke poorten, inritten of terreinen?

Nee

Zo ja, hoe hoog en waarvoor?

Vaste lasten 10 I.

Heeft u, om in de straat te parkeren, een parkeervergunning nodig?

Nee

Hoeveel parkeervergunningen kunnen er maximaal worden aangevraagd?

Wat zijn de kosten voor deze parkeervergunning(en) per jaar?

Garanties 11 A.

Zijn er lopende onderhoudscontracten en/of garantieregelingen overdraagbaar aan de koper?
(Zoals dakbedekking, cv-installatie, dubbele beglazing, etc.)

Ja

Zo ja, welke?

CV bij Toonen, wordt uitgezocht of overdraagbaar is
Thermosstaat woonkamer Toon, wordt uitgezocht of overdraagbaar is

Nadere informatie 12 A.

Overige zaken(Overige zaken die de koper naar uw mening moet weten)

Vloertje berging van overkapping slecht
Dak berging van overkapping slecht
Beide Rolluiken op zolder rollen soms zichzelf op bovenin, krijg je er wel weer uit, maar om dit te voorkomen stoppen we ze zelf bij openen

Wat onze klanten over ons zeggen

Bereikbaarheid & communicatie

In contact gekomen via via. Ik ben vanaf moment 1 direct goed geholpen. Er is altijd iemand bereikbaar en er is vertrouwen in zowel mensen als kennis. Twan, de aankoopmakelaar die bij dit huis heeft geholpen, heeft echt alles uit de kast gehaald. Ik kon hem bijna dag en nacht bereiken, zelfs toen hij op vakantie was. Fijn ook dat er constant even gebeld werd zodra er een belangrijk mailtje kwam of wanneer er een beslissing gemaakt moest worden. Conclusie: mega tevreden en heel eng bedankt!!

★★★★★ Anoniem, 's-Heerenhoek

Deskundig & vriendelijk

Onze makelaar was kundig, vriendelijk, accuraat, betrouwbaar, bereikbaar en integer. Heel tevreden dus.

★★★★★ Anoniem

Prima begeleiding

Goed bereikbaar en waardevol bij aankoop van woning vanwege kennis, 'kritisch doch rechtvaardig' instelling en daarmee een prachtig pand aangekocht waar we zelf 'overheen' hadden gekeken.

★★★★★ Anoniem, Nijmegen

Hans Janssen Makelaars
Touwslagersbaan 89
6602 AJ Wijchen
024 – 6 454 511
info@hansjanssen.nl

www.hansjanssen.nl